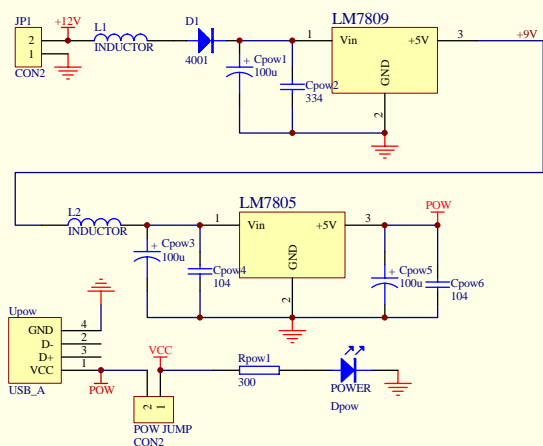
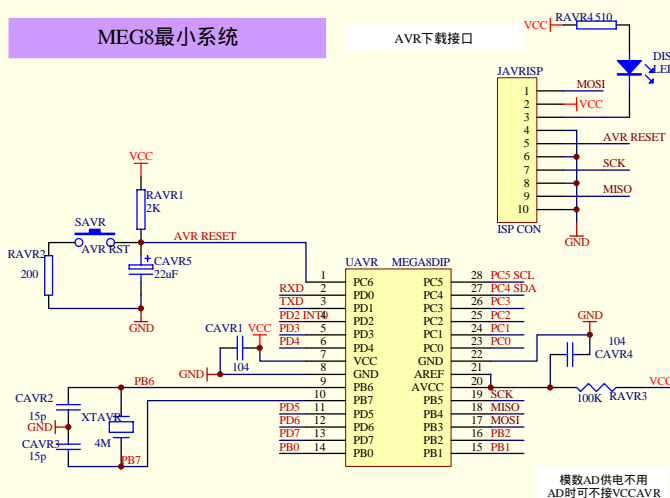


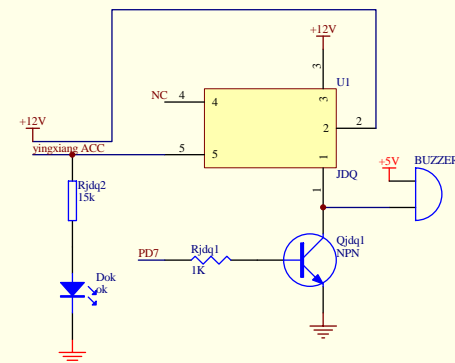
电源部分



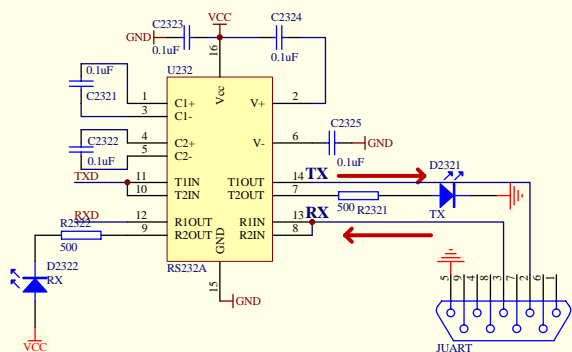
MEG8最小系统



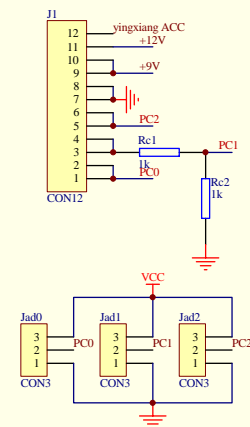
继电器



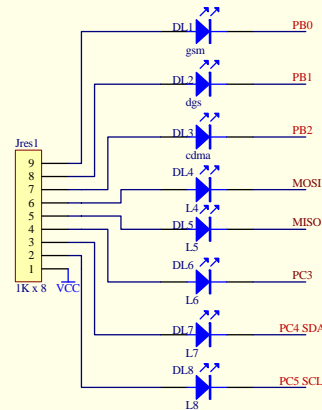
MAX232串行通信



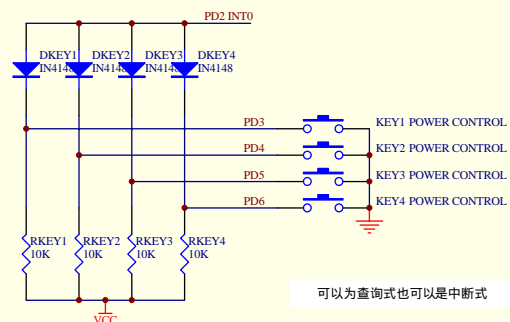
电压信号输入接口



8led流水灯



按键部分



可以为查询式也可以是中断式

PS/2键盘接口

