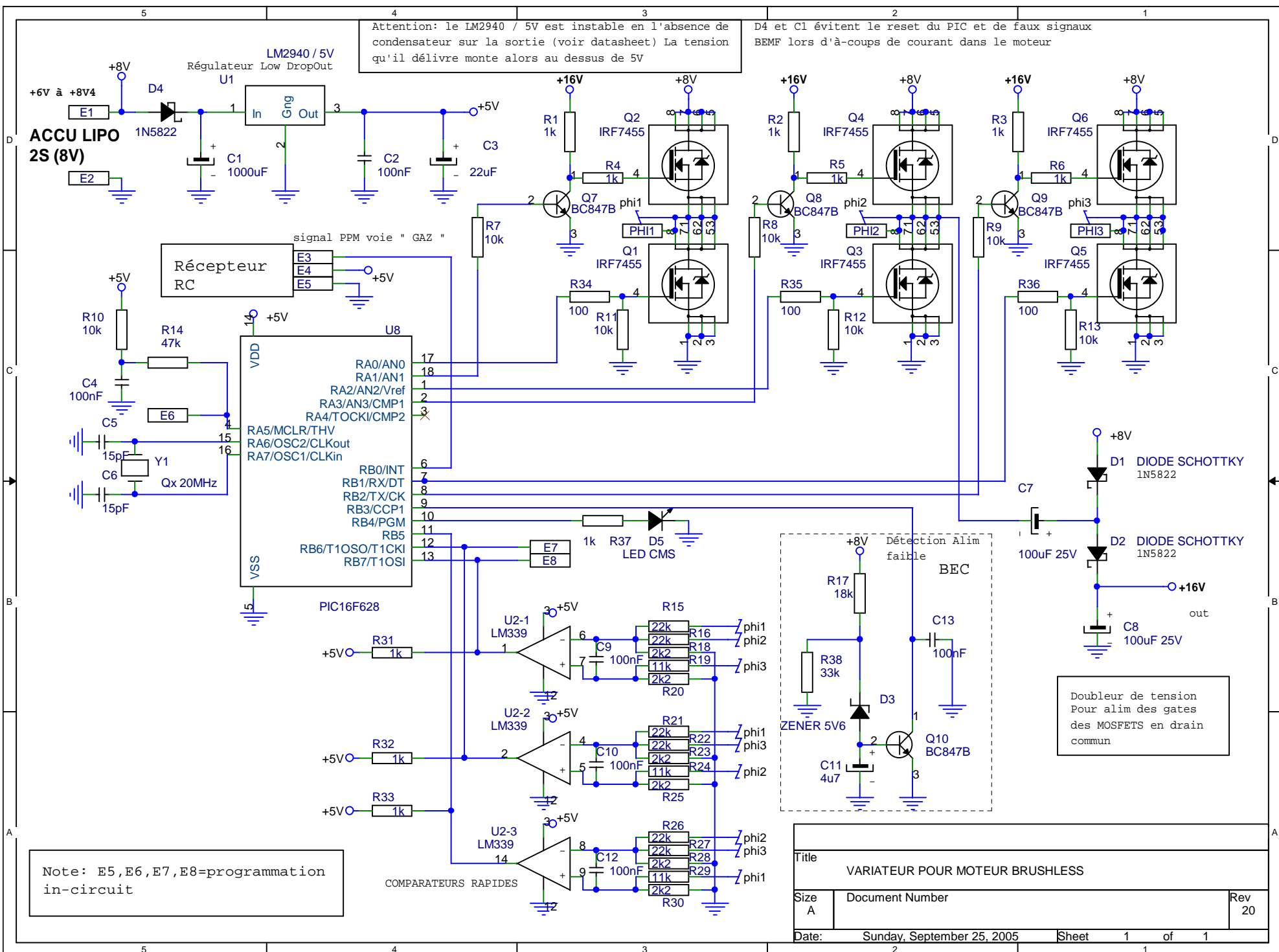


Attention: le LM2940 / 5V est instable en l'absence de condensateur sur la sortie (voir datasheet) La tension qu'il délivre monte alors au dessus de 5V

D4 et C1 évitent le reset du PIC et de faux signaux BEMF lors d'à-coups de courant dans le moteur



Note: E5, E6, E7, E8=programmation in-circuit

Doublereur de tension Pour alim des gates des MOSFETS en drain commun

Title		
VARIATEUR POUR MOTEUR BRUSHLESS		
Size A	Document Number	Rev 20
Date:	Sunday, September 25, 2005	Sheet 1 of 1