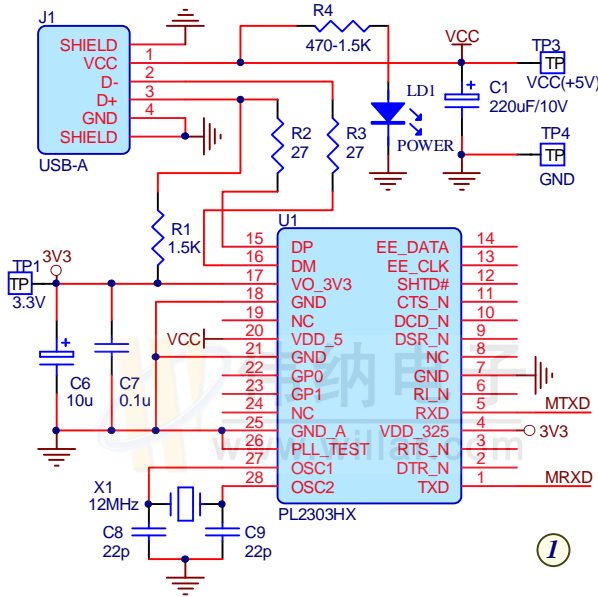
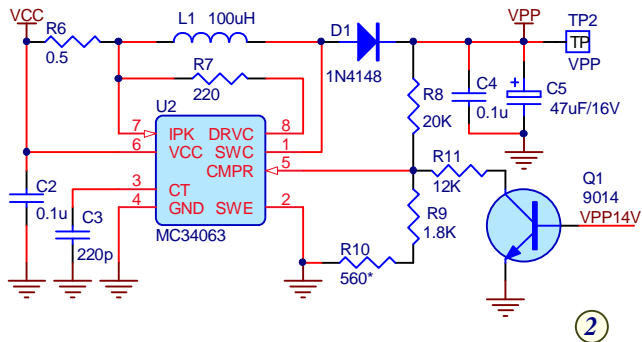


USB Interface

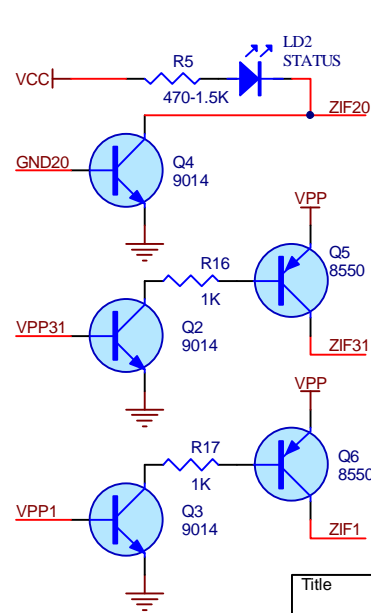
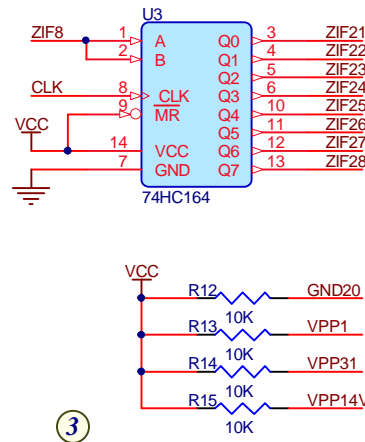
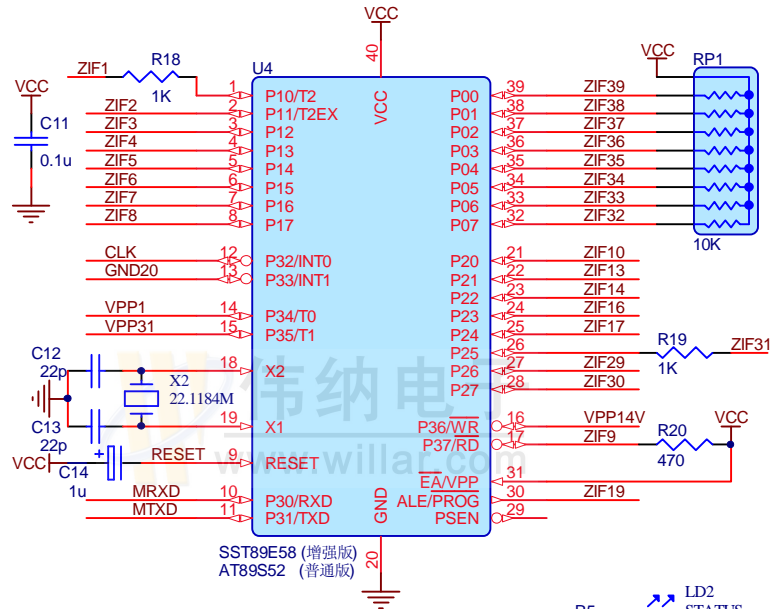


VPP Power

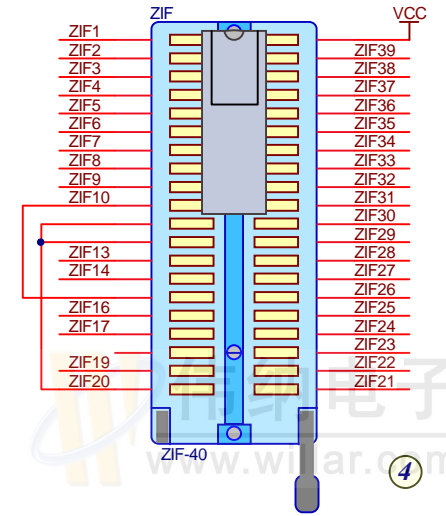


R10的阻值需根据VPP电压来调整:
 在Q1导通时(不插监控芯片),正常Vpp电压为14.3V(允许正负0.3V偏差)
 在Q1截至时(插监控芯片后),正常Vpp电压为12.3V(允许正负0.3V偏差)

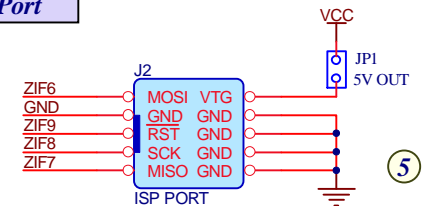
System Controller



ZIF Socket



ISP Port



说明: 普通版无ISP下载功能, 无需此ISP接口

伟纳SP200S编程器:
 支持ATMEL、WINBOND、SST公司MCS51系列单片机
 支持ATMEL公司AVR、89S系列单片机的ISP下载
 支持多家公司24、93系列串行存储器

相关制作资料(包括PC软件、单片机程序、USB驱动程序、制作说明、使用手册等), 请到官方网站下载
 制作相关问题, 欢迎到伟纳论坛交流...

伟纳电子网址: www.willar.com
 伟纳单片机世界网址: www.mcusi.com
 电子邮件: willar@tom.com

Copyright (C) 伟纳电子 (willar.com) 版权所有

Title 伟纳SP200S编程器		
Size A4	Number SP200S	Revision V1.26
Date: 2007-12-26	Sheet of	
File: E:\win\产品\SP200\SP200S_V1.26.sch	Drawn By: 伟纳电子 Freeman	