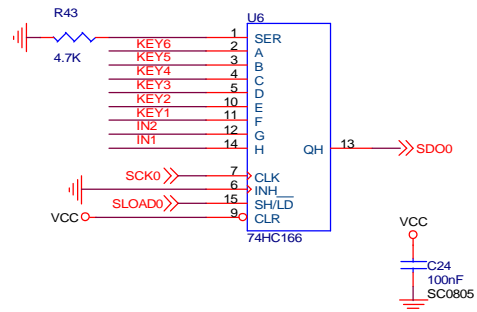
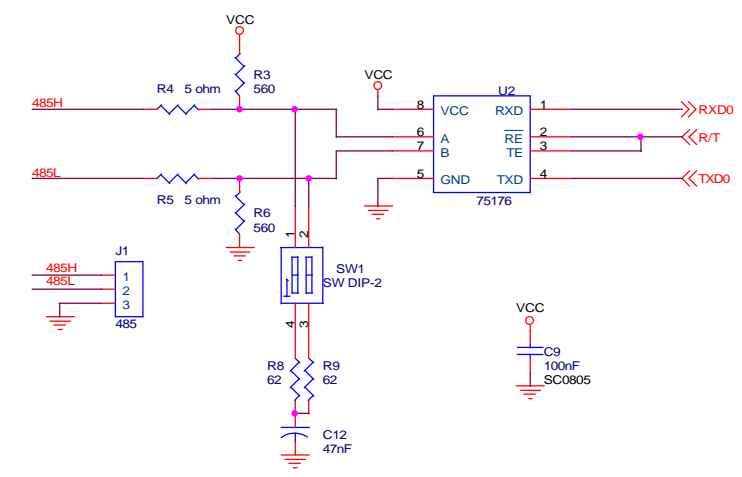
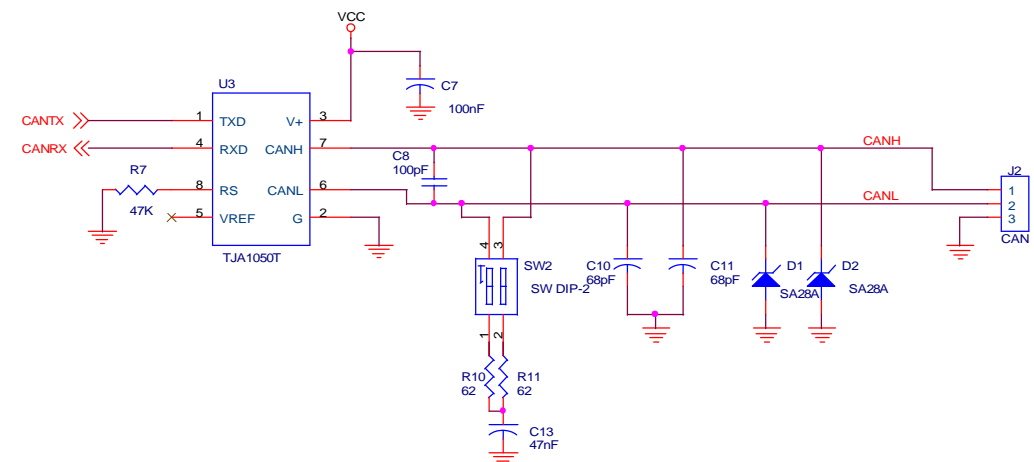
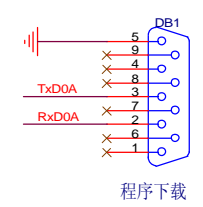
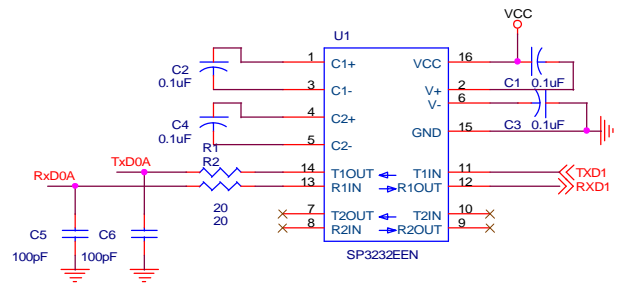


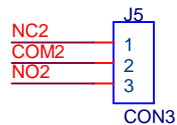
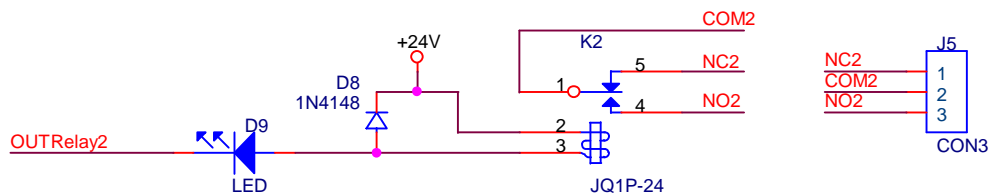
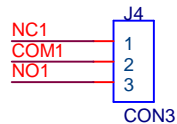
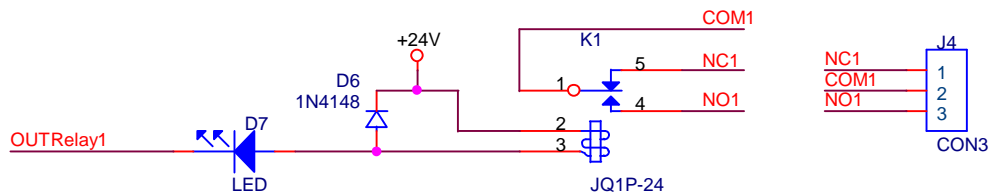
6个按键



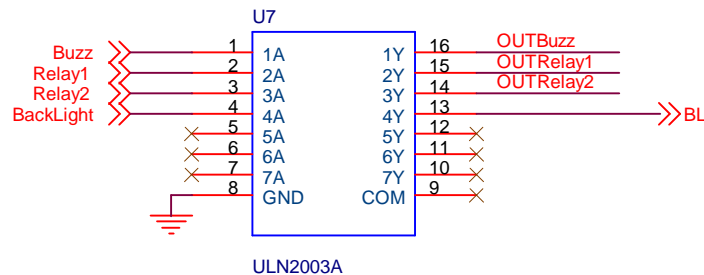
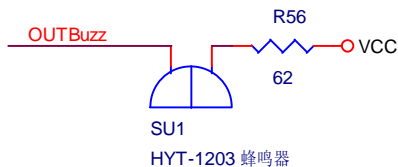


<b>STEP</b>	编号	SM.04V7/B
	标题	Renesas开发Demo板
	版本	V1
设计:	1	审核:
日期:	2007年10月	日期:
第 1 页,		总 7 页

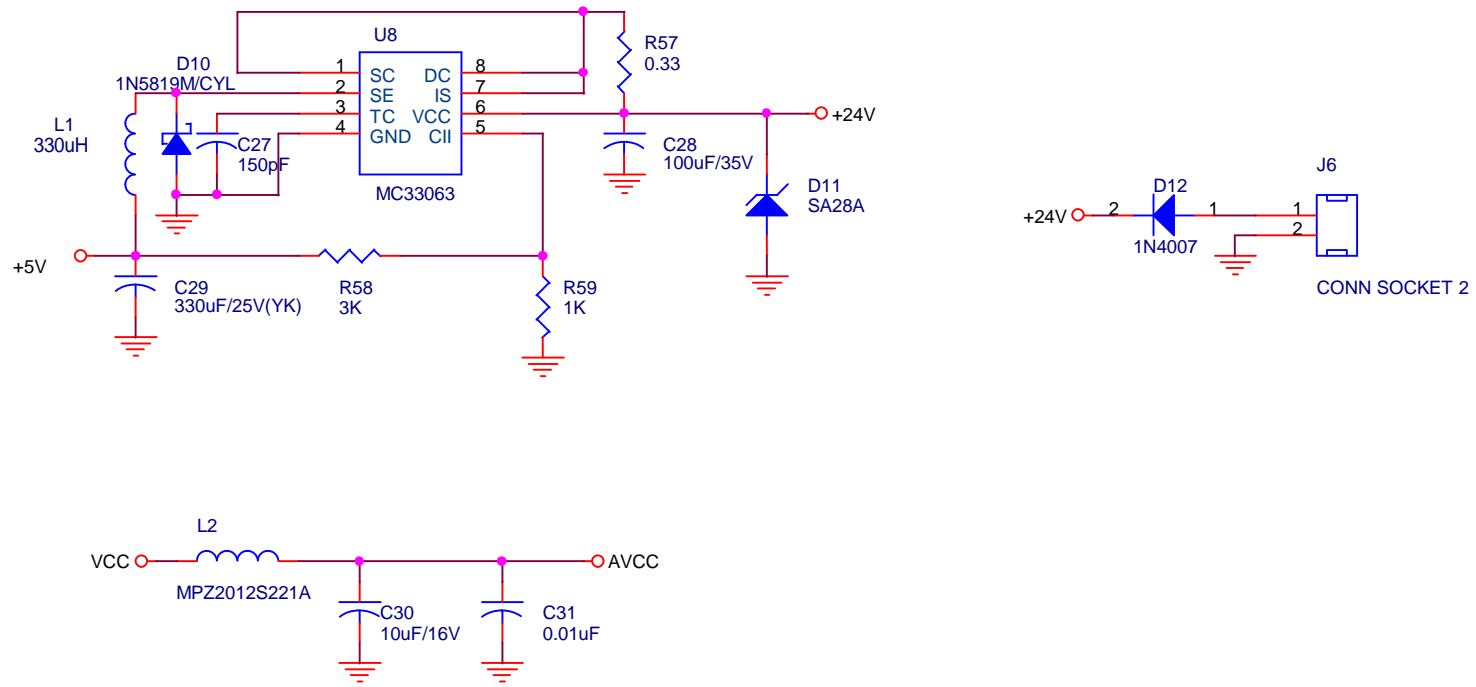




### 两路继电器输出



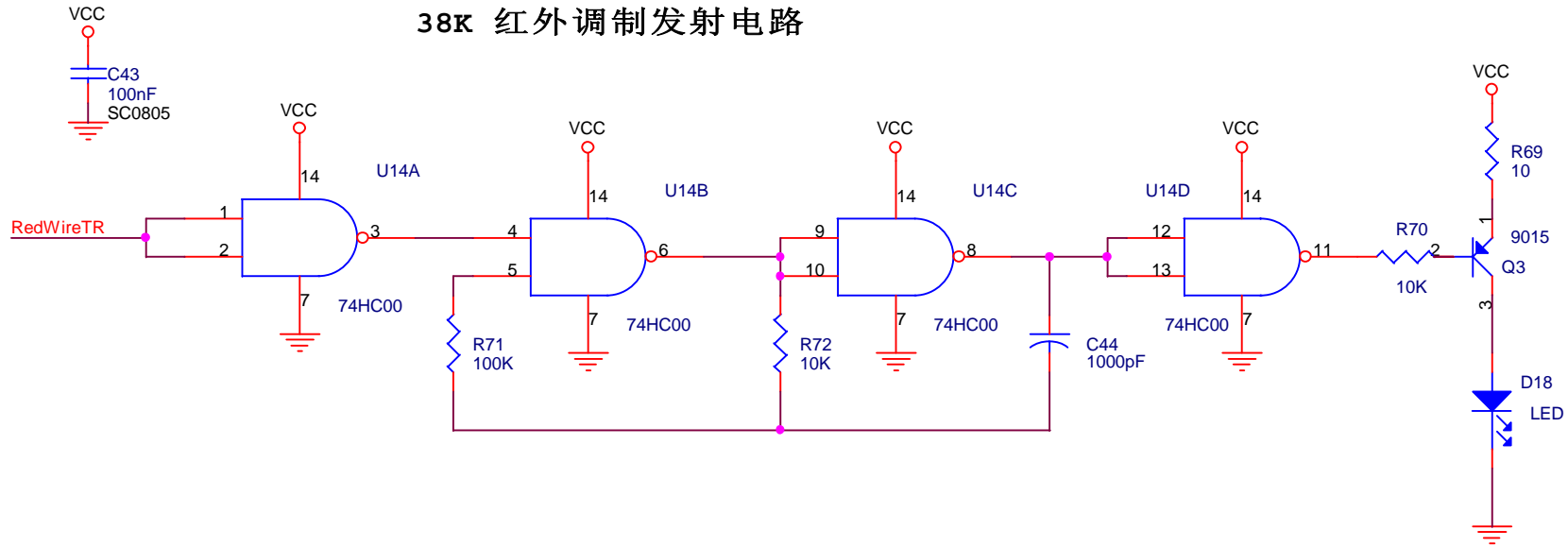
<b>STEP</b>	编号	SM.04V7/B
	标题	Renesas开发Demo板
	版本	V1
设计:	1	审核:
日期:	2007年10月	日期:
第 4 页,		总 7 页



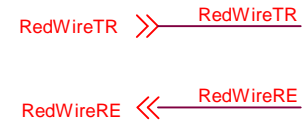
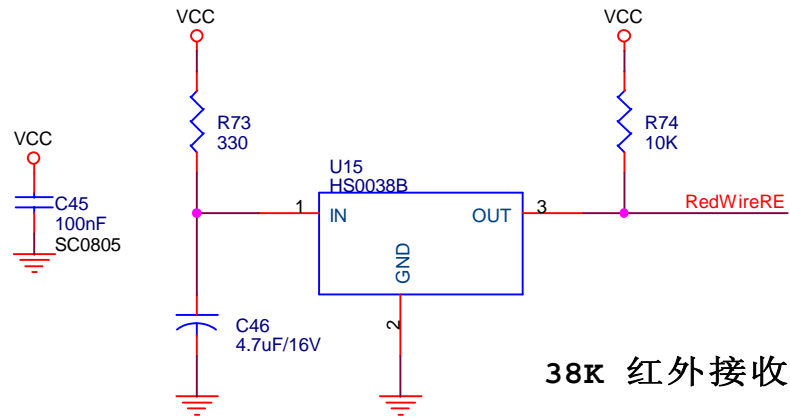
<b>STEP</b>	编号	SM.04V7/B
	标题	Renesas开发Demo板
	版本	V1
设计:	1	审核:
日期:	2007年10月	日期:
第 5 页,		总 7 页



### 38K 红外调制发射电路



### 38K 红外接收电路



<b>STEP</b>	编号	SM.04V7/B
	标题	Renesas开发Demo板
	版本	V1
设计:	1	审核:
日期:	2007年10月	日期:
第 7 页,		总 7 页