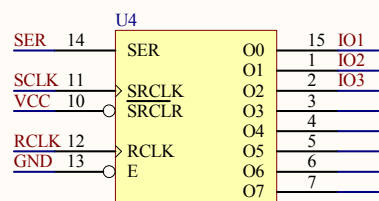
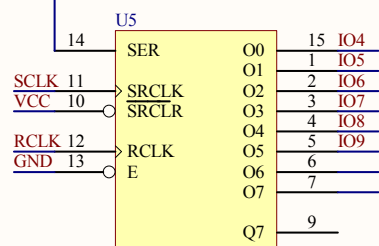


STC62WV12816-55

SRAM速度为55ns, 采样最高为16M

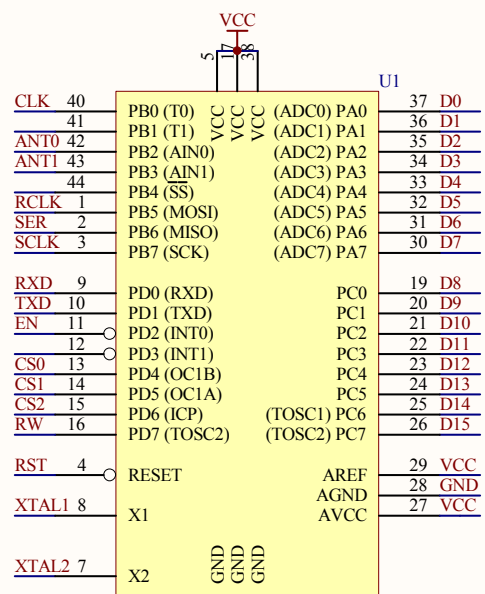


74HC595

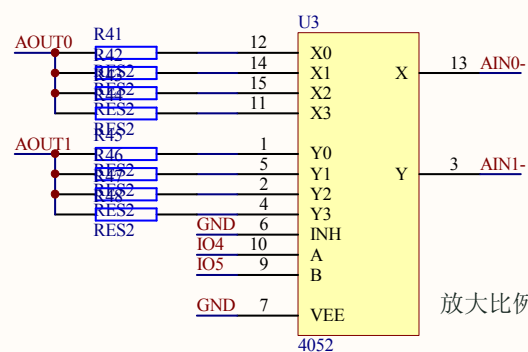


74HC595

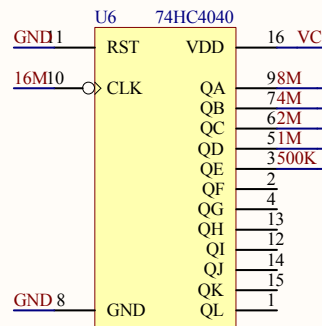
扩展IO



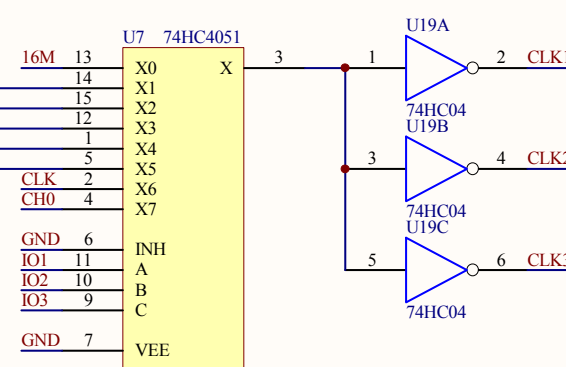
ATMEGA16_TQFP44



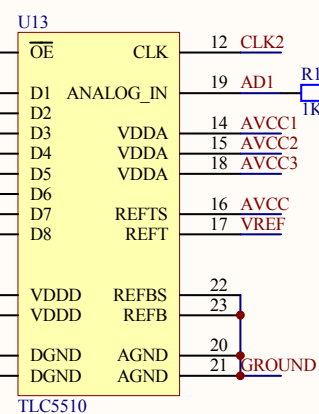
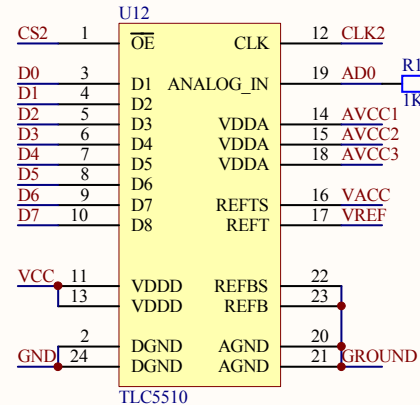
放大比例切换



采样频率切换

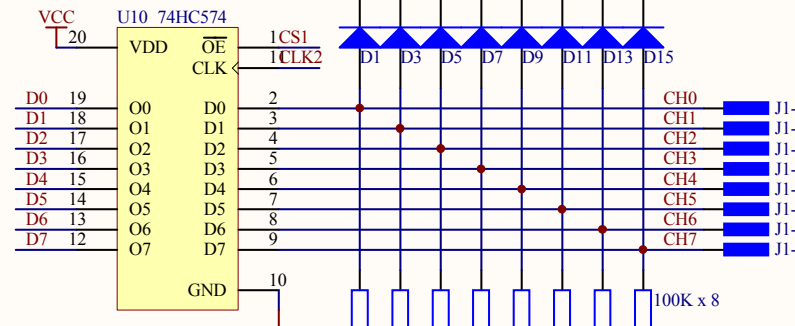
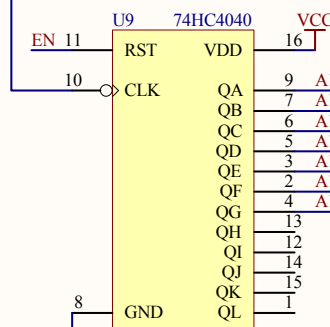
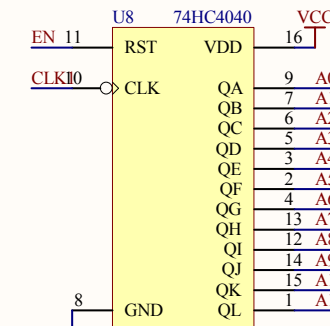


采样频率切换

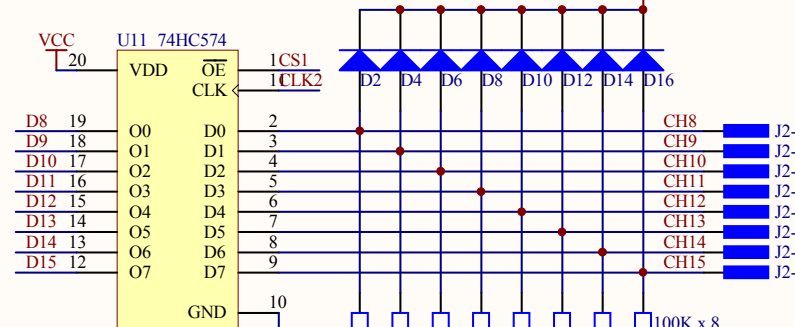


TLC5510

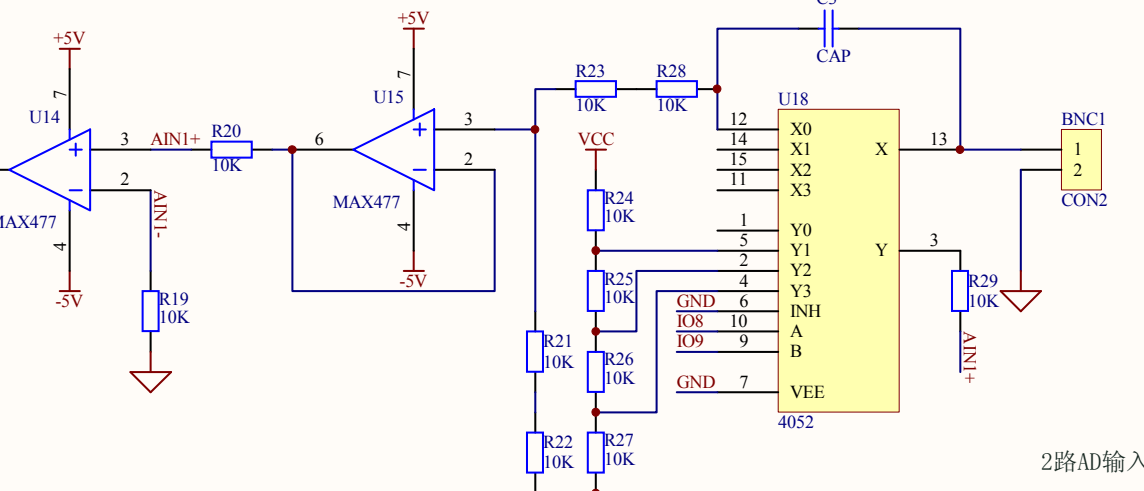
TLC5510



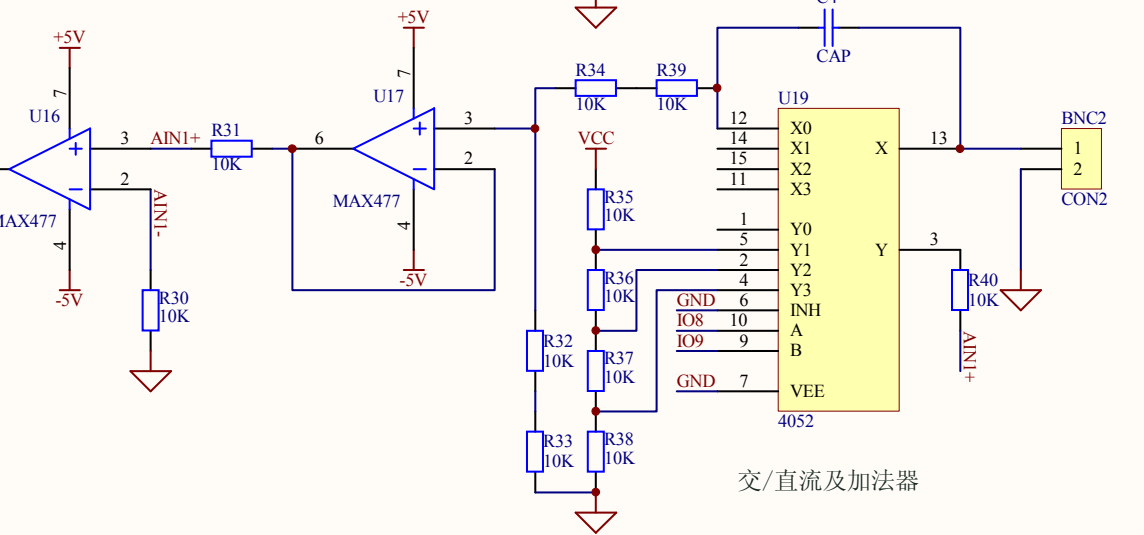
16路逻辑输入



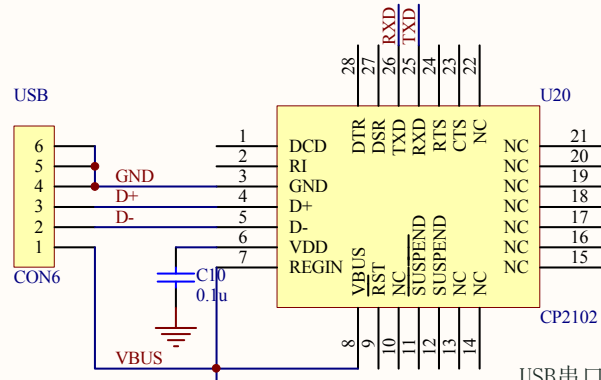
16路逻辑输入



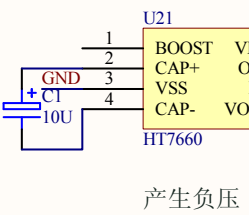
2路AD输入



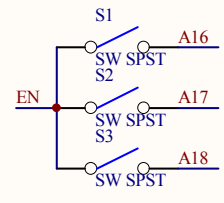
交/直流及加法器



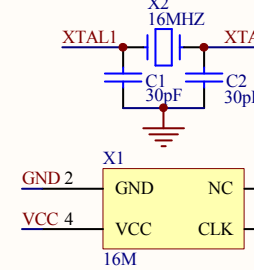
USB串口



产生负压



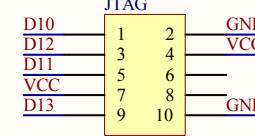
选择最高位地址



X2 16MHZ

X1 16M

U19D 74HC04



JTAG

Title			USB 16M逻辑分析及示波器		
Size	A3	Number	http://www.iccardtech.com		Revision
Date:	18-Jul-2007	Sheet of			
File:	F:\protelM32逻辑分析M32 Ddb	Drawn By:	fdl		