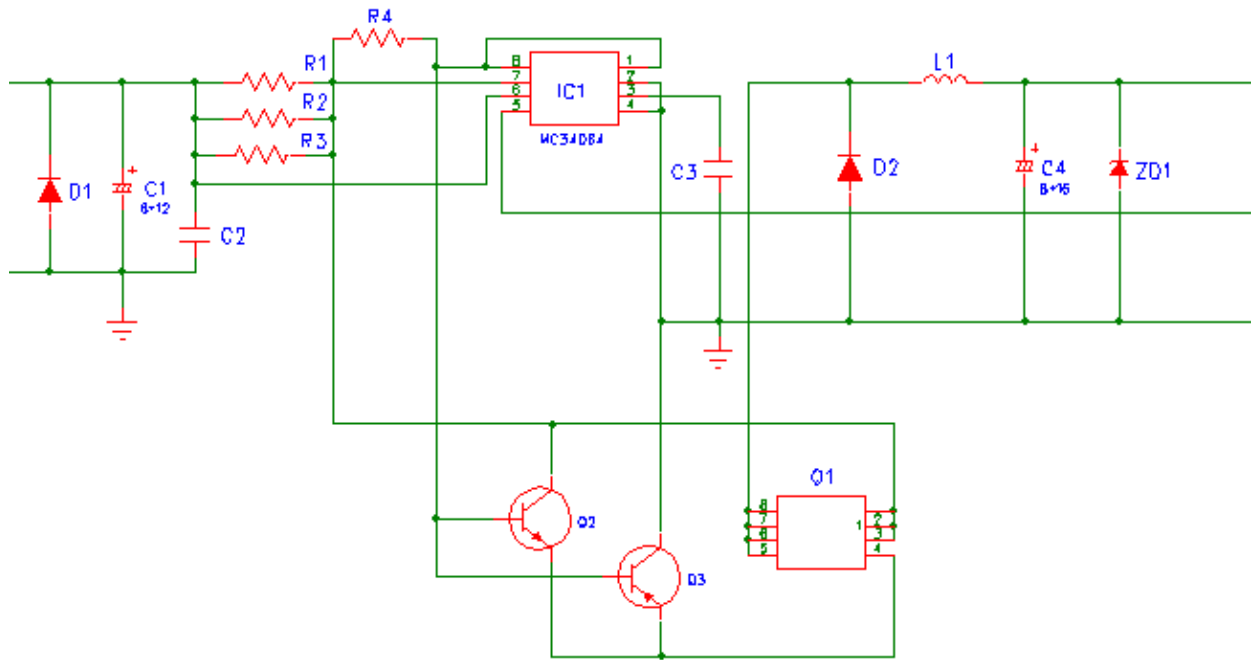


續流二極管的 LAYOUT 技巧

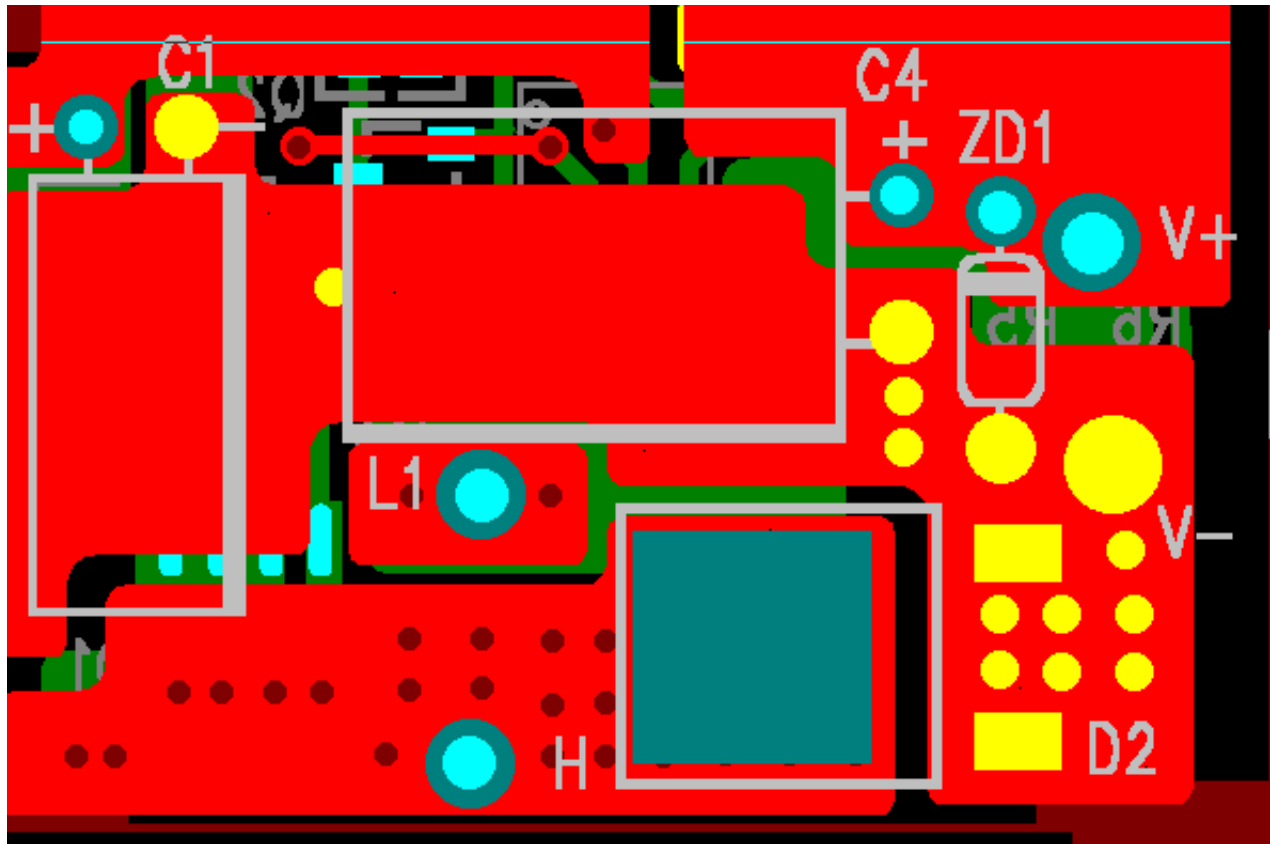
如圖中“D2”為續流二極管，我們先來看看它是怎麼工作的，



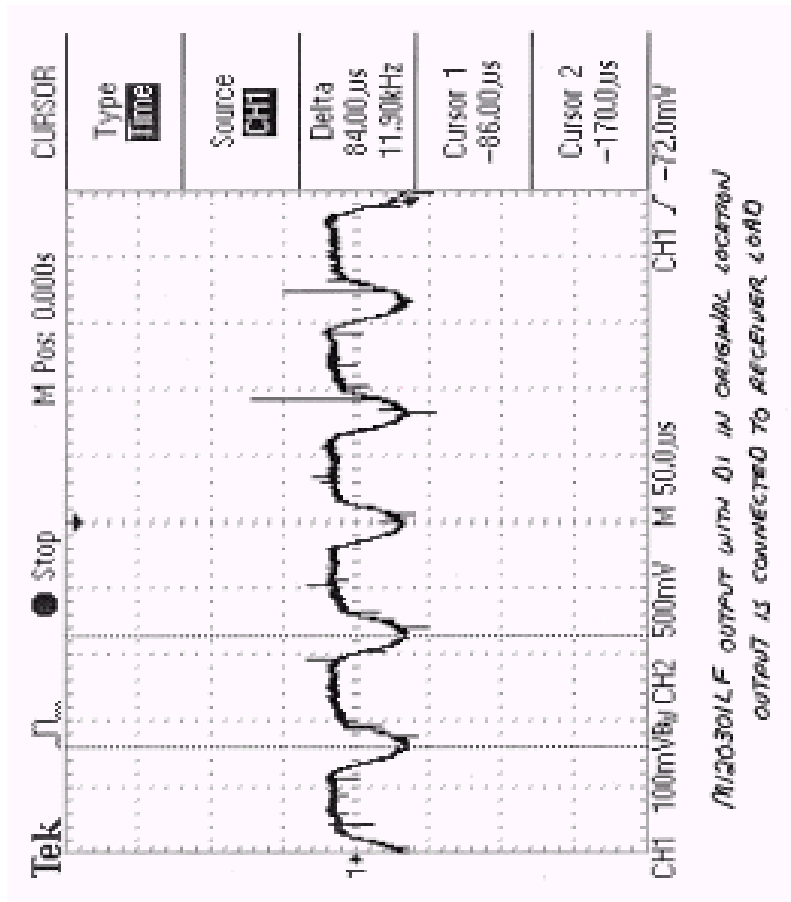
Q1 為 MOS 管起著開關的作用，當 Q1 開通時回路為：R1-R3, Q1, L1, C4，其中因 L1 為電感，所以會產生一感應電壓，其電壓與正向電壓方向相反。當 Q1 截止時，其回路為：

L1, C4, D2，使 L1 能繼續為輸出提供電壓，以等待 Q1 的再次導通。

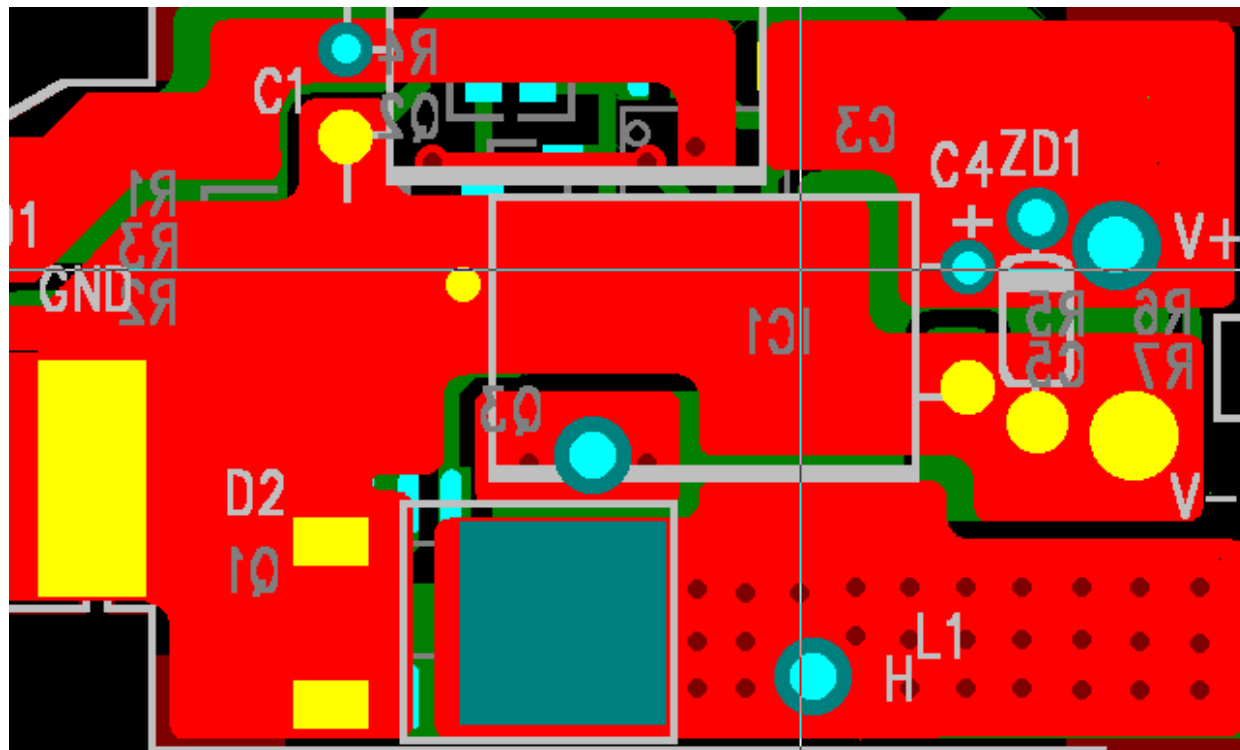
所以 D2 的 GND 端的接法就特別重要了，現在我們來看看 D2 的 GND 端接在 C4 後，如圖



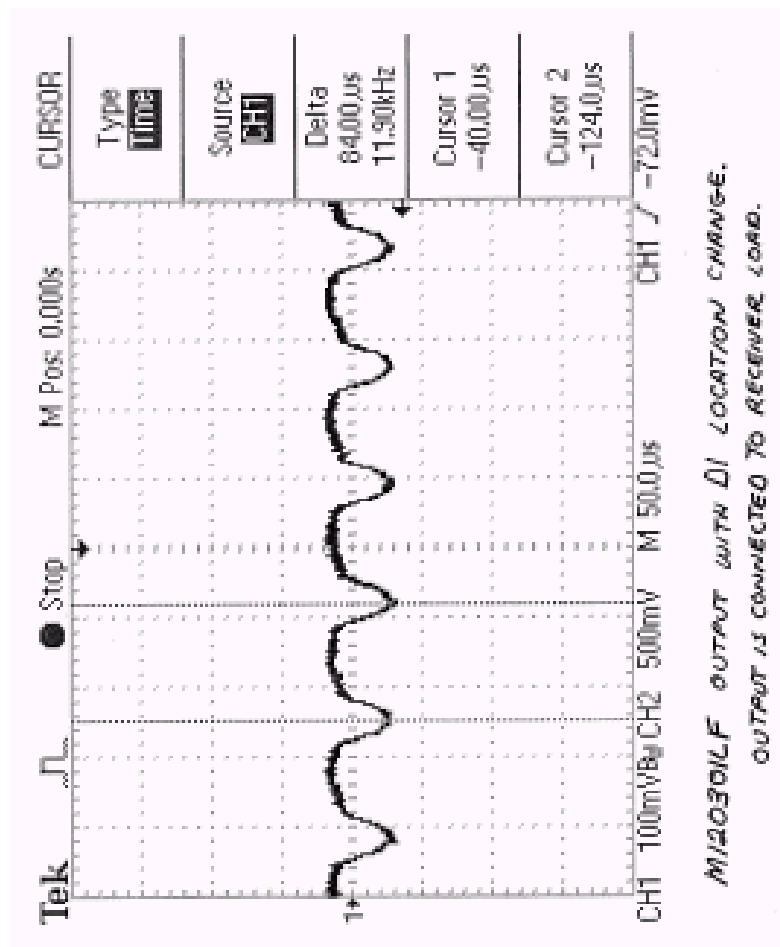
然後我們再看看其輸出的波形：



我們再來看看 D2 的 GND 端接在輸入電容 C1 處，如圖



再看看輸出的波形有什麼變化：



很明顯波形上的雜訊不見了,所以此二極管的接發對輸出雜訊的影響是很大的。