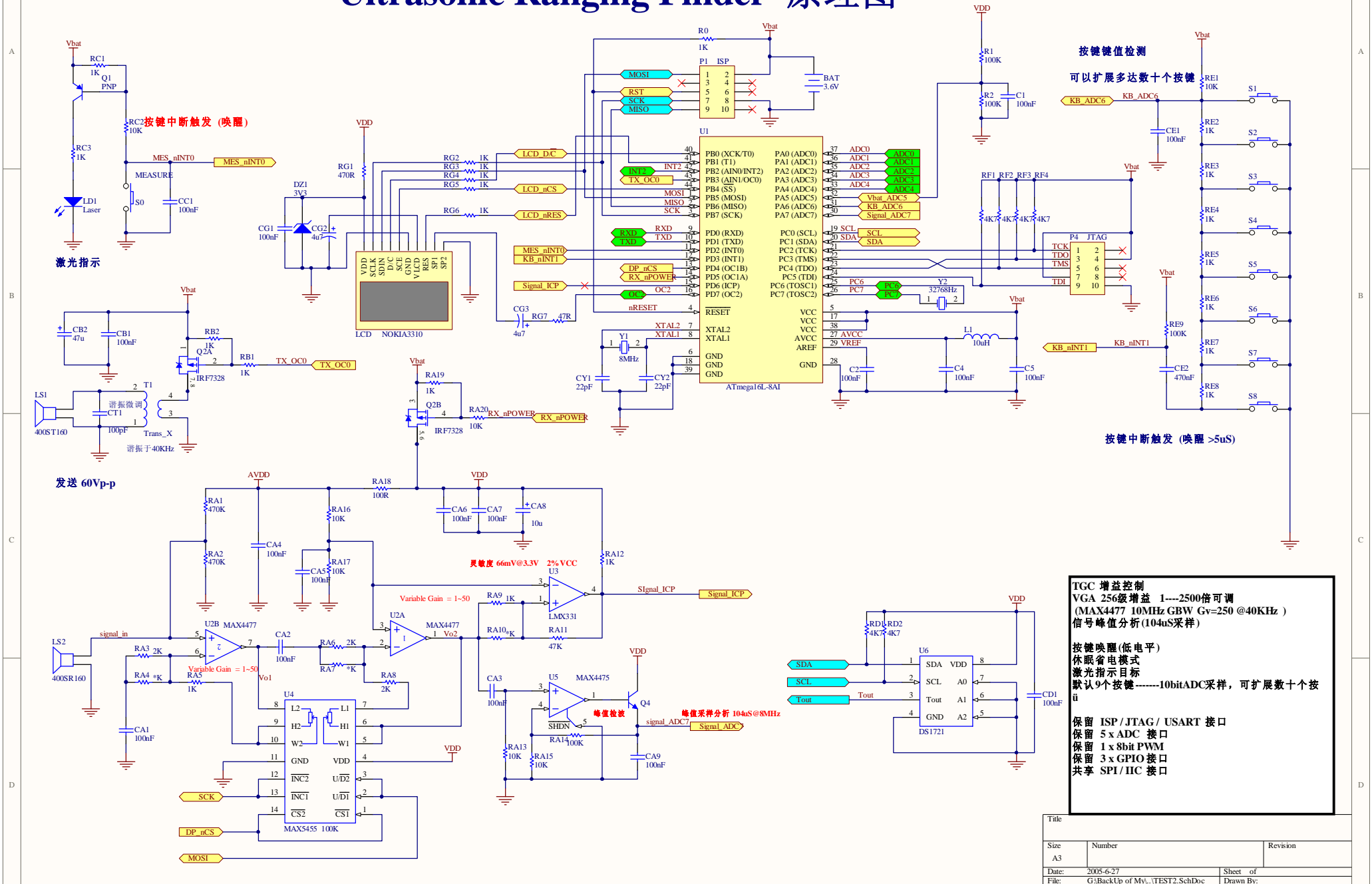


Ultrasonic Ranging Finder 原理图



TGC 增益控制
VGA 256级增益 1----2500倍可调
(MAX4477 10MHz GBW Gv=250 @40KHz)
信号峰值分析(104uS采样)

按键唤醒(低电平)
休眠省电模式
激光指示目标
默认9个按键-----10bitADC采样, 可扩展数十个按钮

Title		
Size	Number	Revision
A3		
Date:	2005-6-27	Sheet of
File:	G:\Backup of My\...\TEST2.SchDoc	Drawn By: