

PCF8563 日历时钟芯片原理及应用设计

一、概述

PCF8563 是 PHILIPS 公司推出的一款工业级内含 I²C 总线接口功能的具有极低功耗的多功能时钟/日历芯片。PCF8563 的多种报警功能、定时器功能、时钟输出功能以及中断输出功能能完成各种复杂的定时服务，甚至可为单片机提供看门狗功能。内部时钟电路、内部振荡电路、内部低电压检测电路（1.0V）以及两线制 I²C 总线通讯方式，不但使外围电路及其简洁，而且也增加了芯片的可靠性。同时每次读写数据后，内嵌的字地址寄存器会自动产生增量。当然作为时钟芯片，PCF8563 亦解决了 2000 年问题。因而，PCF8563 是一款性价比极高的时钟芯片，它已被广泛用于电表、水表、气表、电话、传真机、便携式仪器以及电池供电的仪器仪表等产品领域。

特性

- 宽电压范围 1.0~5.5V，复位电压标准值 $V_{low}=0.9V$ ；
- 超低功耗：典型值为 $0.25\mu A$ ($V_{DD}=3.0V, T_{amb}=25^{\circ}C$)；
- 可编程时钟输出频率为：32.768KHz、1024Hz、32Hz、1Hz；
- 四种报警功能和定时器功能；
- 内含复位电路、振荡器电容和掉电检测电路；
- 开漏中断输出；
- 400kHz I²C 总线($V_{DD}=1.8-5.5V$)，其从地址：读，0A3H；写，0A2H。

PCF8563 的管脚排列及描述如图 1 及表 1 所示。

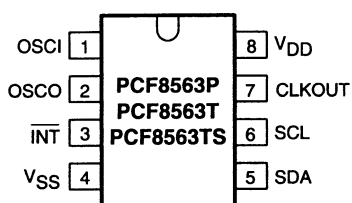


图 1 PCF8563 管脚排列图

表 1 PCF8563 管脚描述

符号	管脚号	描述
OSCI	1	振荡器输入
OSCO	2	振荡器输出
/INT	3	中断输出（开漏；低电平有效）
V _{SS}	4	地
SDA	5	串行数据 I/O
SCL	6	串行时钟输入
CLKOUT	7	时钟输出（开漏）
V _{DD}	8	正电源

二、PCF8563 的基本原理

PCF8563 有 16 个 8 位寄存器：一个可自动增量的地址寄存器，一个内置 32.768KHz 的振荡器（带有一个内部集成的电容），一个分频器（用于给实时时钟 RTC 提供源时钟），一个可编程时钟输出，一个定时器，一个报警器，一个掉电检测器和一个 400KHz I²C 总线接口。

所有 16 个寄存器设计成可寻址的 8 位并行寄存器，但不是所有位都有用。前两个寄存器（内存地址 00H, 01H）用于控制寄存器和状态寄存器，内存地址 02H~08H 用于时钟计数器（秒~年计数器），地址 09H~0CH 用于报警寄存器（定义报警条件），地址 0DH 控制 CLKOUT 管脚的输出频率，地址 0EH 和 0FH 分别用于定时器控制寄存器和定时器寄存器。秒、分钟、小时、日、月、年、分钟报警、小时报警、日报警寄存器，编码格式为 BCD，星期和星期报警寄存器不以 BCD 格式编码。

当一个 RTC 寄存器被读时，所有计数器的内容被锁存，因此，在传送条件下，可以禁止对时钟 / 日历芯片的错读。

1. 报警功能模式

一个或多个报警寄存器 MSB (AE=Alarm Enable 报警使能位) 清 0 时, 相应的报警条件有效, 这样, 一个报警将在每分钟至每星期范围内产生一次。设置报警标志位 AF (控制 / 状态寄存器 2 的位 3) 用于产生中断, AF 只可以用软件清除。

2. 定时器

8 位的倒计数器 (地址 0FH) 由定时器控制寄存器 (地址 0EH, 参见表 23) 控制, 定时器控制寄存器用于设定定时器的频率 (4096, 64, 1, 或 1/60Hz), 以及设定定时器有效或无效。定时器从软件设置的 8 位二进制数倒计数, 每次倒计数结束, 定时器设置标志位 TF (参见表 5), 定时器标志位 TF 只可以用软件清除, TF 用于产生一个中断 (/INT), 每个倒计数周期产生一个脉冲作为中断信号。TI/TP (参见表 5) 控制中断产生的条件。当读定时器时, 返回当前倒计数的数值。

3. CLKOUT 输出

管脚 CLKOUT 可以输出可编程的方波。CLKOUT 频率寄存器 (地址 0DH; 参见表 21) 决定方波的频率, CLKOUT 可以输出 32.768KHz(缺省值), 1024, 32, 1Hz 的方波。CLKOUT 为开漏输出管脚, 上电时输出有效, 无效时输出为高阻抗。

4. 复位

PCF8563 包含一个片内复位电路, 当振荡器停止工作时, 复位电路开始工作。在复位状态下, I²C 总线初始化, 寄存器 TF、VL、TD1、TD0、TESTC、AE 被置逻辑 1, 其它的寄存器和地址指针被清 0。

5. 掉电检测器和时钟监控

PCF8563 内嵌掉电检测器(如图 2 所示), 当 V_{DD} 低于 V_{low} 时, 位 VL (Voltage Low, 秒寄存器的位 7) 被置 1, 用于指明可能产生不准确的时钟 / 日历信息, VL 标志位只可以用软件清除。当 V_{DD} 慢速降低 (例如以电池供电) 达到 V_{low} 时, 标志位 VL 被设置, 这时可能会产生中断。

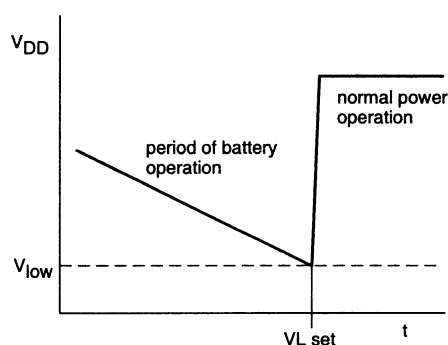


图 2 掉电检测

6. PCF8563 内部寄存器

PCF8563 共有 16 个寄存器, 其中 00H~01H 为控制方式寄存器、09H~0CH 为报警功能寄存器、0DH 为时钟输出寄存器、0EH 和 0FH 为定时器功能寄存器、02H~08H 为秒~年时间寄存器。各寄存器的位描述如表 2 及 3.14 所示。

表 2 二进制格式寄存器概况

地址	寄存器名称	Bit7	Bit6	Bit5	Bit4	Bit3	Bit2	Bit1	Bit0
00H	控制/状态寄存器 1	TEST1	0	STOP	0	TESTC	0	0	0
01H	控制/状态寄存器 2	0	0	0	TI/TP	AF	TF	AIE	TIE
0DH	CLKOUT 输出寄存器	FE	—	—	—	—	—	FD1	FD0
0EH	定时器控制寄存器	TE	—	—	—	—	—	TD1	TD0
0FH	定时器倒计数数值寄存器	定时器倒计数数值(二进制)							

表 3 BCD 格式寄存器概况

地址	寄存器名称	Bit7	Bit6	Bit5	Bit4	Bit3	Bit2	Bit1	Bit0
02h	秒	VL	00~59BCD 码格式数						
03h	分钟	—	00~59BCD 码格式数						
04h	小时	—	—	00~59BCD 码格式数					
05h	日	—	—	01~31BCD 码格式数					
06h	星期	—	—	—	—	—	0~6		
07h	月/世纪	C	—	—	01~12 BCD 码格式数				
08h	年	00~99 BCD 码格式数							
09h	分钟报警	AE	00~59 BCD 码格式数						
0Ah	小时报警	AE	—	00~23 BCD 码格式数					
0BH	日报警	AE	—	01~31 BCD 码格式数					
0CH	星期报警	AE	—	—	—	—	0~6		

注:标明“—”的位无效

(1) 控制/状态寄存器 1

表 4 控制/状态寄存器 1 位描述 (地址 00H)

Bit	符号	描述
7	TEST1	TEST1=0, 普通模式; TEST1=1, EXT_CLK 测试模式
5	STOP	STOP=0, 芯片时钟运行; STOP=1, 所有芯片分频器异步置逻辑 0。芯片时钟停止运行 (CLKOUT 在 32.768kHz 时可用)
3	TESTC	TESTC=0, 电源复位功能失效 (普通模式时置逻辑 0) TESTC=1, 电源复位功能有效
6,4,2,1,0	0	缺省值置逻辑 0

(2) 控制/状态寄存器 2

表 5 控制/状态寄存器 2 位描述 (地址 01H)

Bit	符号	描述
7,6,5	0	缺省值置逻辑 0
4	TI/TP	TI/TP=0:当 TF 有效时 INT 有效 (取决于 TIE 的状态) TI/TP=1:INT 脉冲有效,参见表 6 (取决于 TIE 的状态)。注意:若 AF 和 AIE 都有效时,则 INT 一直有效
3	AF	当报警发生时, AF 被置逻辑 1; 在定时器倒计时结束时, TF 被置逻辑 1, 它们在被软件重写前一直保持原有值, 若定时器和报警中断都请求时, 中断源由 AF 和 TF 决定, 若要使清除一个标志位而防止另一标志位被重写, 应运用逻辑指令 AND, 标志位 AF 和 TF 值描述参见表 7
2	TF	
1	AIE	标志位 AIE 和 TIE 决定一个中断的请求有效或无效, 当 AF 或 TF 中一个为“1”时中断是 AIE 和 TIE 都置“1”时的逻辑或。
0	TIE	AIE=0, 报警中断无效; AIE=1, 报警中断有效 TIE=0, 定时器中断无效; TIE=1, 定时器中断有效

表 6 /INT 操作 (bit TI/TP=1)

源时钟 (Hz)	/INT 周期	
	n=1	n>1
4096	1/8192	1/4096
64	1/128	1/64
1	1/64	1/64
1/60	1/64	1/64

注 1. TF 和/INT 同时有效

注 2. n 为倒计时定时器的数值, 当 n=0 时定时器停止工作。

表 7 AF 和 TF 值描述

R/W	Bit: AF		Bit: TF	
	值	描述	值	描述
Read 读	0	报警标志无效	0	定时器标志无效
	1	报警标志有效	1	定时器标志有效
Write 写	0	报警标志被清除	0	定时器标志被清除
	1	报警标志保持不变	1	定时器标志保持不变

(3) 秒、分钟和小时寄存器

表 8 秒/VL 寄存器位描述 (地址 02H)

Bit	符号	描 述
7	VL	VL=0: 保证准确的时钟/日历数据 VL=1: 不保证准确的时钟/日历数据
6~0	<秒>	代表 BCD 格式的当前秒数值, 值为 00~99 例如: <秒>=1011001, 代表 59 秒

表 9 分钟寄存器位描述 (地址 03H)

Bit	符号	描 述
7	—	无效
6~0	<分钟>	代表 BCD 格式的当前分钟数值, 值为 00~59

表 10 小时寄存器位描述 (地址 04H)

Bit	符号	描 述
7~6	—	无效
5~0	<小时>	代表 BCD 格式的当前小时数值, 值为 00~23

(4) 日、星期、月/世纪和年寄存器

表 11 日寄存器位描述 (地址 05H)

Bit	符号	描 述
7~6	—	无效
5~0	<日>	代表 BCD 格式的当前日数值, 值为 01~31。当年计数器的值是闰年时, PCF8563 自动给二月增加一个值, 使其成为 29 天

表 12 星期寄存器位描述 (地址 06H)

Bit	符号	描 述
7~3	—	无效
2~0	<星期>	代表当前星期数值 0~6, 参见表 13, 这些位也可由用户重新分配

表 13 星期分配表

日 (Day)	Bit2	Bit1	Bit0
星期日	0	0	0
星期一	0	0	1
星期二	0	1	0
星期三	0	1	1
星期四	1	0	0
星期五	1	0	1
星期六	1	1	0

表 14 月/世纪寄存器位描述 (地址 07H)

Bit	符号	描 述
7	C	世纪位; C=0 指定世纪数为 20××, C=1 指定世纪数为 19××, “××”为年寄存器中的值, 参见表 16。当年寄存器中的值由 99 变为 00 时, 世纪位会改变
6~5	—	无用
4~0	<月>	代表 BCD 格式的当前月份, 值为 01~12; 参见表 15

表 15 月分配表

月份	Bit4	Bit3	Bit2	Bit1	Bit0
一月	0	0	0	0	1
二月	0	0	0	1	0
三月	0	0	0	1	1
四月	0	0	1	0	0
五月	0	0	1	0	1
六月	0	0	1	1	0
七月	0	0	1	1	1
八月	0	1	0	0	0
九月	0	1	0	0	1
十月	1	0	0	0	0
十一月	1	0	0	0	1
十二月	1	0	0	1	0

表 16 年寄存器位描述 (地址 08H)

Bit	符号	描 述
7~0	<年>	代表 BCD 格式的当前年数值, 值为 00~99

(5) 报警寄存器

向一个或多个报警寄存器写入合法的分钟、小时、日或星期数值并且它们相应的 AE (Alarm Enable) 位为逻辑 0, 当这些数值与当前的分钟、小时、日或星期数值相等, 标志位 AF (Alarm Flag) 被设置, AF 保存设置值直到被软件清除为止, AF 被清除后, 只有在时间增量与报警条件再次相匹配时才可再被设置。报警寄存器在它们相应位 AE 置为逻辑 1 时将被忽略。

表 17 分钟报警寄存器位描述 (地址 09H)

Bit	符号	描 述
7	AE	AE=0, 分钟报警有效; AE=1, 分钟报警无效
6~0	<分钟报警>	代表 BCD 格式的分钟报警数值, 值为 00~59

表 18 小时报警寄存器位描述 (地址 0AH)

Bit	符号	描 述
7AE	AE	AE=0, 小时报警有效; AE=1, 小时报警无效
6~0	<小时报警>	代表 BCD 格式的小时报警数值, 值为 00~23

表 19 日报警寄存器位描述 (地址 0BH)

Bit	符号	描 述
7	AE	AE=0, 日报警有效; AE=1, 日报警无效。
6~0	<日报警>	代表 BCD 格式的日报警数值, 值为 00~31

表 20 星期报警寄存器位描述 (地址 0CH)

Bit	符号	描 述
7	AE	AE=0, 星期报警有效; AE=1, 星期报警无效
6~0	<星期报警>	代表 BCD 格式的星期报警数值, 值为 0~6

(6) CLKOUT 频率寄存器

表 21 CLKOUT 频率寄存器位描述 (地址 0DH)

Bit	符号	描 述
7	FE	FE=0, CLKOUT 输出被禁止并设成高阻抗 FE=1, CLKOUT 输出有效
6~2	—	无效
1	FD1	用于控制 CLKOUT 的频率输出管脚 (f_{CLKOUT}), 参见表 22
0	FD0	

表 22 CLKOUT 频率选择表

FD1	FD0	f_{CLKOUT}	FD1	FD0	f_{CLKOUT}
0	0	32.768kHz	1	0	32Hz
0	1	1024Hz	1	1	1Hz

(7) 倒数计数定时器寄存器

定时器寄存器是一个 8 字节位的倒数计数定时器, 它由定时器控制器中位 TE 决定有效或无效, 定时器的时钟也可以由定时器控制器选择, 其它定时器功能, 如中断产生, 由控制 / 状态寄存器 2 控制。为了能精确读回倒计数的数值, I²C 总线时钟 SCL 的频率应至少为所选定时器时钟频率的两倍。

表 23 定时器控制器寄存器位描述 (地址 0EH)

Bit	符号	描 述
7	TE	TE=0, 定时器无效; TE=1, 定时器有效
6~2	—	无用
1	TD1	定时器时钟频率选择位, 决定倒计时定时器的时钟频率, 见表 24, 不用时 TD1 和 TD0 应设为 “11” (1/60Hz), 以降低电源损耗
0	TD0	

表 24 定时器时钟频率选择

TD1	TD0	定时器时钟频率 (Hz)
0	0	4096
0	1	64
1	0	1
1	1	1/60

表 25 定时器倒数数值寄存器位描述 (地址 0FH)

Bit	符 号	描 述
7~0	<定时器倒数数值>	倒数数值 “n”, 倒数周期=n/时钟频率

7. EXT_CLK 测试模式

测试模式用于在线测试、建立测试模式和控制 RTC 的操作。

测试模式由控制/状态寄存器 1 的位 TEST1 设定, 这时 CLKOUT 管脚成为输入管脚。在测试模式状态下, 通过 CLKOUT 管脚输入的频率信号代替片内的 64Hz 频率信号, 每 64 个上升沿将产生 1 秒的时间增量。

注意: 进入 EXT_CLK 测试模式时时钟不与片内 64Hz 始终时钟同步, 也确定不出预分频的状态。

操作举例

- (1) 进入 EXT_CLK 测试模式; 设置控制/状态寄存器 1 的位 7 (TEST=1)。
- (2) 设置控制/状态寄存器 1 的位 5 (STOP=1)。
- (3) 清除控制/状态寄存器 1 的位 5 (STOP=0)。
- (4) 设置时间寄存器 (秒、分钟、小时、日、星期、月/世纪和年) 为期望值。
- (5) 提供 32 个时钟脉冲给 CLKOUT。
- (6) 读时间寄存器观察第一次变化。
- (7) 提供 64 个时钟脉冲给 CLKOUT。
- (8) 读时间寄存器观察第二次变化; 需要读时间寄存器的附加增量时, 重复步骤(7)和(8)。

8. 电源复位 (POR) 替换模式

POR 的持续时间直接与振荡器的起动时间有关。一种内嵌的长时间起动的电路可使 POR 失效, 这样可使设备测试加速。这种模式的设定要求 I²C 总线管脚 SDA 和 SCL 的信号波形如图 3 所示, 图中所有的时间值为所需的最小值。

当进入替换模式时, 芯片立即停止复位, 操作通过 I²C 总线进入 EXT_CLK 测试模式。设置位 TESTC 逻辑 0 可消除替换模式, 再次进入替换模式只有在设置 TESTC 为逻辑 1 后进行。在普通模式时设置 TESTC 为逻辑 0 没有意义, 除非想阻止进入 POR 替换模式。

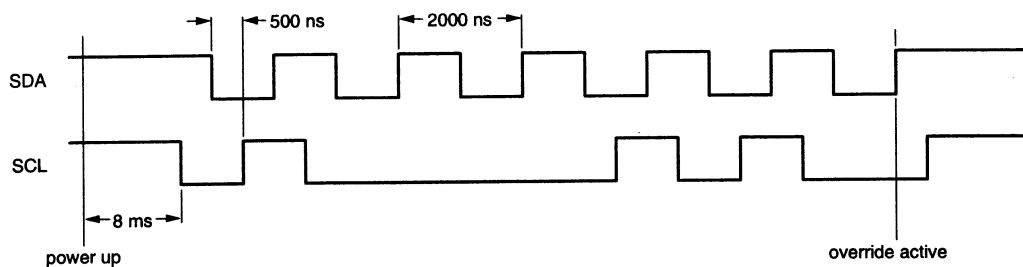


图3 POR 时序图

9. 石英晶片频率调整

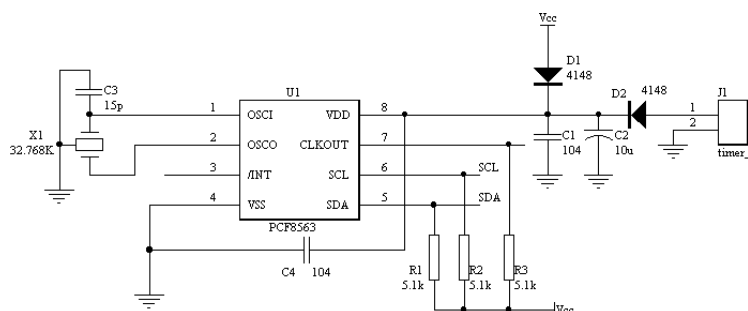
方法(1): 定值 OSCI 电容——计算所需的电容平均值, 用此值的定值电容, 通电后在 CLKOUT 管脚上测出的频率应为 32.768kHz, 测出的频率值偏差取决于石英晶片, 电容偏差和器件之间的偏差 (平均为 $\pm 5 \times 10^{-6}$)。平均偏差可达 5 分钟/年。

方法(2): OSCI 微调电容——可通过调整 OSCI 管脚的微调电容使振荡器频率达到精确值, 这时可测出通电时管脚 CLKOUT 上的 32.768kHz 信号。

方法(3): OSCI 输出——直接测量管脚 OSCI 的输出。

三、PCF8563 与单片机的接口软件及功能应用举例

按 I²C 总线协议规约, PCF8563 有唯一的器件地址 0A2H。如图 4 所示为 PCF8563 应用电路原理图, 下面首先给出基本的接口软件, 然后举例说明各种功能应用。



注: 电容 C3 的取值范围为 1~20pF。

图4 PCF8563 应用电路原理图

1. 时钟的读取和写入

(1) 读时钟: 下面的程序将秒~年共七个字节的时间信息读出并放入 MRD 为首址的接收缓冲区中。注意, 时间读出后需进行整理 (屏蔽无效位) 方能得出正确的信息。

RCV8563:

```

MOV    SLA,#0A2H      ;取器件地址
MOV    SUBA,#02H      ;取读时间的首字节地址 (从秒开始读)
MOV    NUMBYTE,#07H   ;读七个时间信息
LCALL  IRDNBYTE       ;读取时间并放入接收缓冲区中
MOV    A,MRD          ;取秒字节
ANL    A,#7FH         ;屏蔽无效位
MOV    MRD,A
MOV    A,MRD+1        ;取分钟字节
    
```



```

ANL    A,#7FH      ;屏蔽无效位
MOV    MRD+1,A
MOV    A, MRD+2    ;取小时字节
ANL    A,#3FH      ;屏蔽无效位
MOV    MRD+2,A
MOV    A, MRD+3    ;取天字节
ANL    A,#3FH      ;屏蔽无效位
MOV    MRD+3,A
MOV    A, MRD+4    ;取星期字节
ANL    A,#07H      ;屏蔽无效位
MOV    MRD+4,A
MOV    A,MRD+5     ;取月字节
ANL    A,#1FH      ;屏蔽无效位
MOV    MRD+5,A
RET
    
```

(2) 写时钟：下面的程序将 2000 年 6 月 20 日星期 3 下午 3 点(15 点)59 分 30 秒的时间写入 PCF8563。

SEND8563:

```

ACALL  LOAD8563    ;将时间装入发送缓冲区(MTD) 中
MOV    SLA,#0A2H  ;取器件地址
MOV    SUBA,#00H  ;取写入寄存器的首字节地址（从 00H 开始写）
MOV    NUMBYTE,#09H ;写七个时间信息和 2 个控制命令
LCALL  IWRNBYTE   ;写时间
RET
    
```

LOAD8563:

```

MOV    MTD,#00H   ;启动时钟
MOV    MTD+1,#1FH ;设置报警及定时器中断,定时器中断为脉冲形式
MOV    MTD+2,#30H ;以下分别将秒至年的时间写入发送缓冲区中
MOV    MTD+3,#59H
MOV    MTD+4,#15H
MOV    MTD+5,#20H
MOV    MTD+6,#02H
MOV    MTD+7,#06H
MOV    MTD+8,#00H
RET
    
```

2. 主要功能的应用

PCF8563 是一多功能时钟芯片，必须谨慎的使用这些功能（其中最主要的就是正确的设置功能参数），否则会产生意外的错误。下面给出一些可能会用到的设置程序。

(1) 报警功能的设置

PCF8563 共有四种报警方式，分别为小时报警（每小时的同一分钟时刻报警）、日报警（每天的同一小时时刻报警）、月报警（每月的同一天时刻报警）和星期报警（每星期的同一天时刻报警）。发生报警时 AF 位变为 1。设置报警有效的方法是将相应报警寄存器的最高位 AE 置 0。若同时置 AIE=1，则在 AF 置 1 的同时将在 /INT 引脚产生一个中断（低电平有效），清除中断信号的方法是软件清 AF。由此看出，AIE 相当于单片机中的中断允许控制位，而 AF 相当于中断申请标志位。

例：让 PCF8563 在每小时的 30 分钟时产生报警并在 /INT 端产生一个中断给单片机 P87LPC764。

- 取原控制信息(目的是不破坏原来的配置)

```
MOV    SLA,#0A2H      ;取器件地址
MOV    SUBA,#01H      ;取中断控制字节地址
MOV    NUMBYTE,#01H
LCALL  IRDNBYTE       ;读中断控制字节信息
RET
```

- 中断配置

```
MOV    A,MRD
ORL    A,#02H         ;置 AIE=1
MOV    MTD,A
MOV    SUBA,#01H      ;取中断控制字节地址
MOV    NUMBYTE,#01H
LCALL  IWRNBYTE       ;送中断控制字节命令
RET
```

- 报警配置

```
MOV    MTD,#30H       ;30分报警时刻送发送缓冲区(最高位 AE 为 0, 报警有效)
MOV    SUBA,#09H      ;取小时报警控制字节地址
MOV    NUMBYTE,#01H
LCALL  IWRNBYTE       ;送报警信息
RET
```

以上配置完成后,即可在 /INT 脚产生中断信号,在软件清除 AF 位之前,该中断信号一直有效。清除中断信号的程序如下:

- 取原控制信息(目的是不破坏原来的配置)

```
MOV    SLA,#0A2H      ;取器件地址
MOV    SUBA,#01H      ;取中断控制字节地址
MOV    NUMBYTE,#01H
LCALL  IRDNBYTE       ;读中断控制字节信息
RET
```

- 中断配置

```
MOV    A,MRD
ANL    A,#17H         ;设置成 AF=0,但保持其它位不变
MOV    MTD,A
MOV    SUBA,#01H      ;取中断控制字节地址
MOV    NUMBYTE,#01H
LCALL  IWRNBYTE       ;送中断清除命令
RET
```

(2) 定时器功能的设置

PCF8563 的定时器为倒数计时器,当 TE=1 时有效,倒计数值为 0FH 中的二进制数,当倒计数值为 0 时 TF 位置 1。若同时置 TIE=1,则在 TF 置 1 的同时将在 /INT 引脚产生一个中断(低电平有效)。与报警中断不同的是,定时器中断信号有两种方式,由 TI/TP 位控制。设置 TI/TP=0,中断信号和报警中断信号相同均为低电平方式,置 TF=0 可清除中断信号。设置 TI/TP=1,则中断信号为脉冲方式,其脉冲(低电平)宽度约为 15ms,此时可不考虑 TF 位的影响。由此看出, TIE 相当于单片机中的定时中断允许控制位,而 TF 相当于定时中断申请标志位。

注：定时器功能可以和报警功能同时有效。

例：让 PCF8563 每秒钟产生一次报警并在 /INT 端产生一个脉冲给单片机 P87LPC764。在中断服务程序中读取时钟以供显示（这是显示时钟的方法之一）。

- 取原控制信息(目的是不破坏原来的配置)

```
MOV    SLA,#0A2H      ;取器件地址
MOV    SUBA,#01H      ;取中断控制字节地址
MOV    NUMBYTE,#01H
LCALL  IRDNBYTE       ;读中断控制字节信息
RET
```

- 中断配置

```
MOV    A,MRD
ORL    A,#01H
MOV    MTD,A
MOV    SUBA,#01H      ;取中断控制字节地址
MOV    NUMBYTE,#1
LCALL  IWRNBYTE       ;送中断控制字节命令
RET
```

- 定时配置

```
MOV    MTD,#81H      ;启动定时器命令及时钟频率(64Hz)送发送缓冲区
MOV    MTD+1,#64     ;倒计数值为 64
MOV    SUBA,#0EH     ;取定时器控制字节首地址
MOV    NUMBYTE,#02H  ;写两个字节
LCALL  IWRNBYTE       ;写 PCF8563
RET
```

以上配置完成后,即可在 /INT 脚产生周期为 1s 的脉冲中断信号。清除脉冲中断的方法有 3 种:即将 TIE、TE 或 0FH 寄存器三者中任一的内容清 0 即可。

- (2) 时钟输出功能的应用

例：在 PCF8563 的 CLKOUT 脚输出一 32.768kHz 的方波

```
MOV    MTD,#80H      ;时钟输出使能命令及 32.768kHz 频率选择送发送缓冲区
MOV    SLA,#0A2H
MOV    SUBA,#0DH     ;取时钟输出控制字节地址
MOV    NUMBYTE,#01H  ;写一个字节
LCALL  IWRNBYTE       ;开始时钟输出
RET
```