

LCD1602 液晶资料

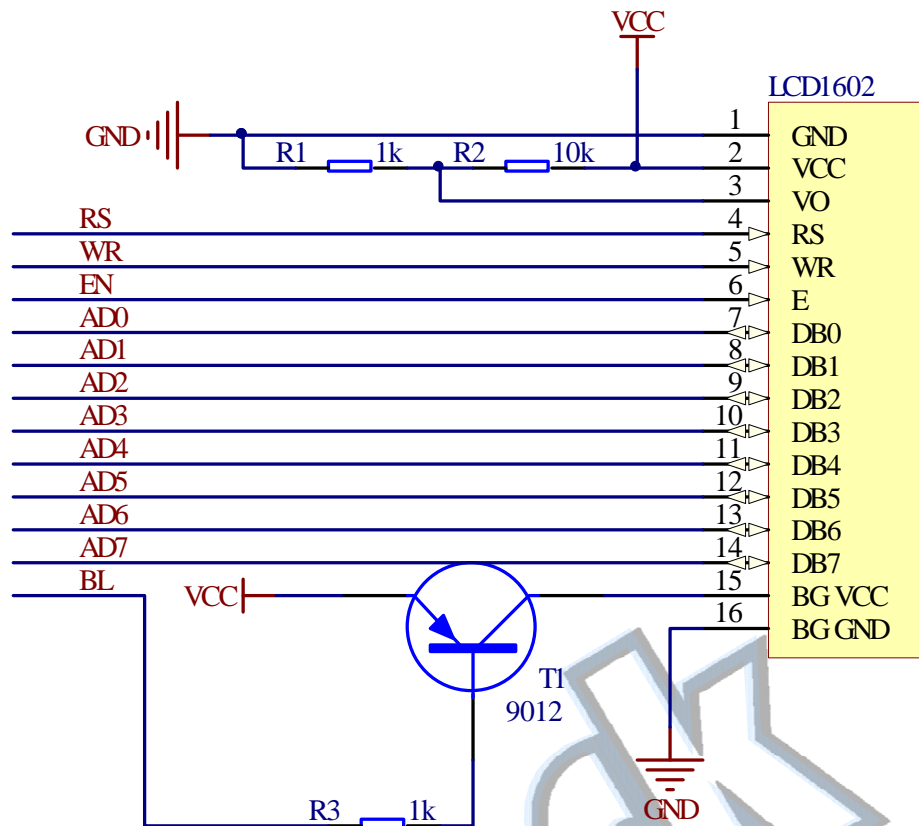


图 1 原理图接口

第 1 脚：GND 为地电源。

第 2 脚：VDD 接 5V 正电源。

第 3 脚：VO 为液晶显示器对比度调整端，接正电源时对比度最弱，接地电源时对比度最高，对比度过高时会产生“鬼影”，使用时可以通过一个 10K 的电位器调整对比度。

第 4 脚：RS 为寄存器选择，高电平时选择数据寄存器、低电平时选择指令寄存器。

第 5 脚：R/W 为读写信号线，高电平时进行读操作，低电平时进行写操作。当 RS 和 RW 共同为低电平时可以写入指令或者显示地址，当 RS 为低电平 RW 为高电平时可以读忙信号，当 RS 为高电平 RW 为低电平时可以写入数据。

第 6 脚：E 端为使能端，当 E 端由高电平跳变成低电平时，液晶模块执行命令。

第 7~14 脚：DB0~DB7 为 8 位双向数据线。

第 15 脚：背光电源正极。

第 16 脚：背光电源负极。

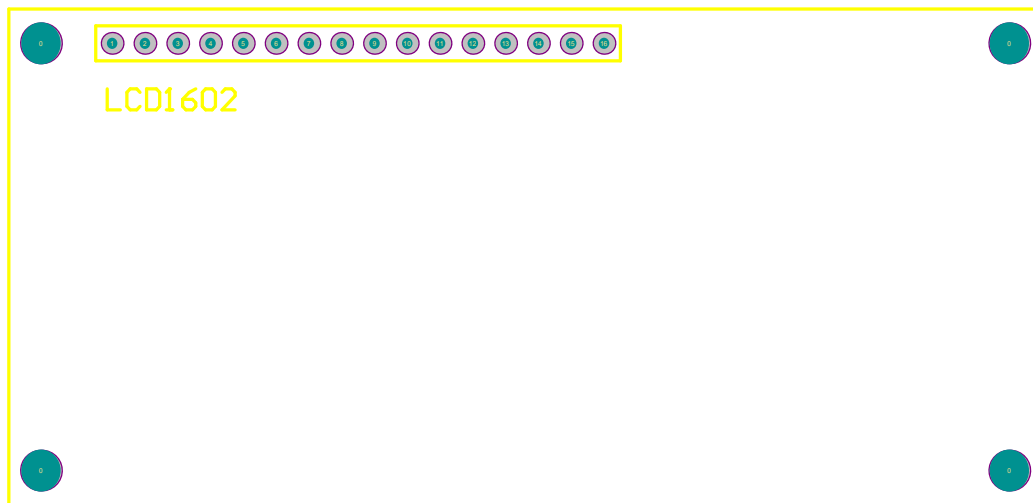


图 2 PCB 封装

需 PCB 封装库及软件驱动请联系 QQ: csh@sparkcn.cn。

SPARK