



SMC1602A LCM 使用说明书

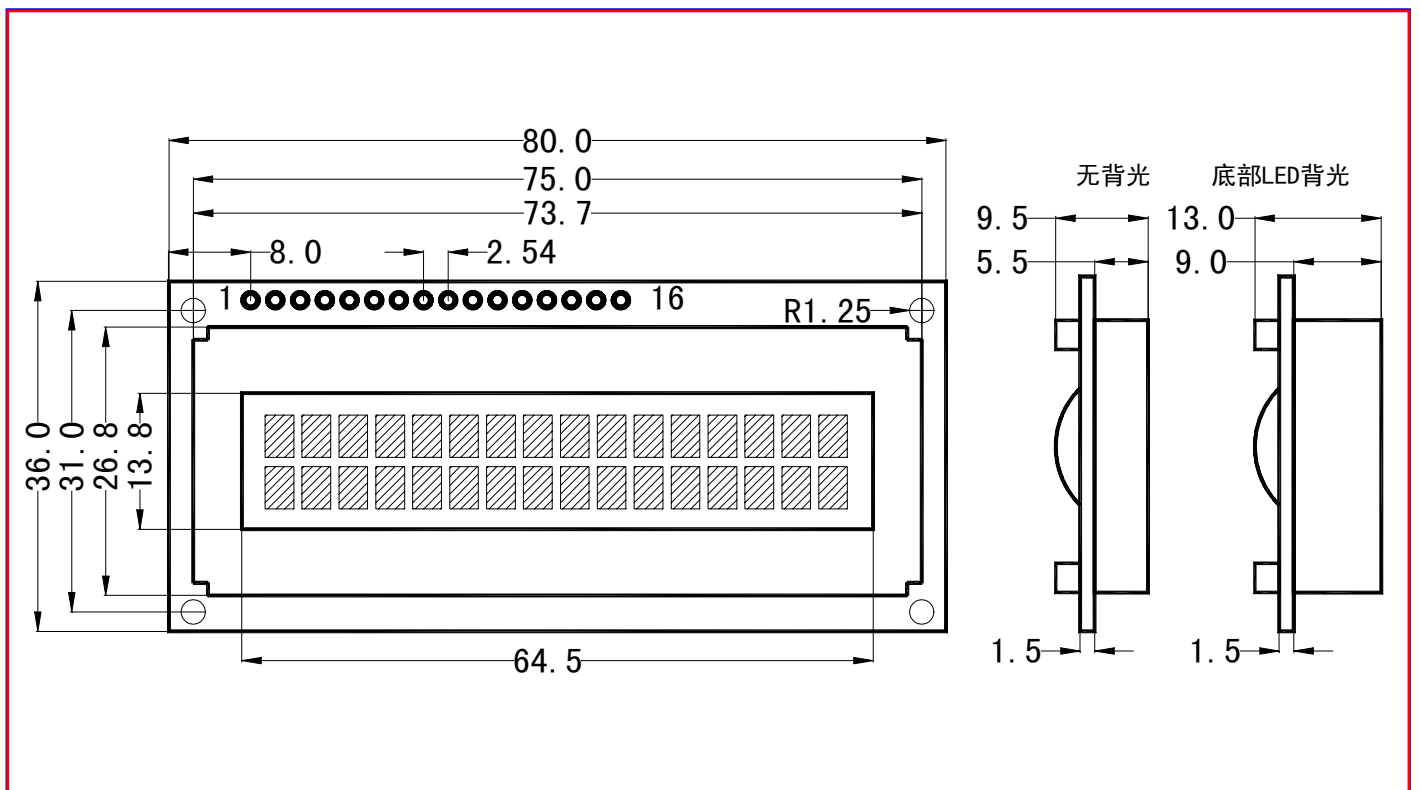
◆主要技术参数:

显示容量:	16X2 个字符
芯片工作电压:	4.5~5.5V
工作电流:	2.0mA (5.0V)
模块最佳工作电压:	5.0V
字符尺寸:	2.95X4.35 (WXH) mm

◆接口信号说明:

编号	符号	引脚说明	编号	符号	引脚说明
1	VSS	电源地	9	D2	Data I/O
2	VDD	电源正极	10	D3	Data I/O
3	VL	液晶显示偏压信号	11	D4	Data I/O
4	RS	数据/命令选择端 (H/L)	12	D5	Data I/O
5	R/W	读/写选择端 (H/L)	13	D6	Data I/O
6	E	使能信号	14	D7	Data I/O
7	D0	Data I/O	15	BLA	背光源正极
8	D1	Data I/O	16	BLK	背光源负极

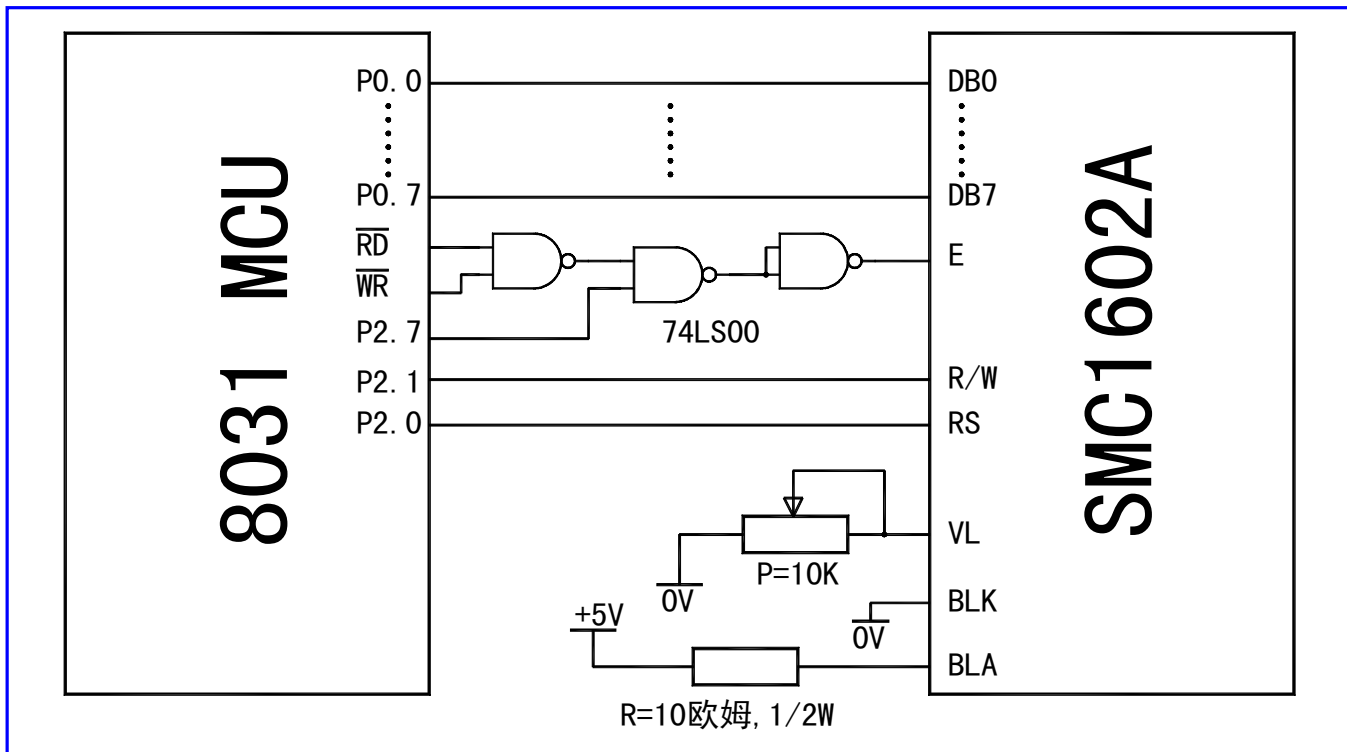
◆外形尺寸:



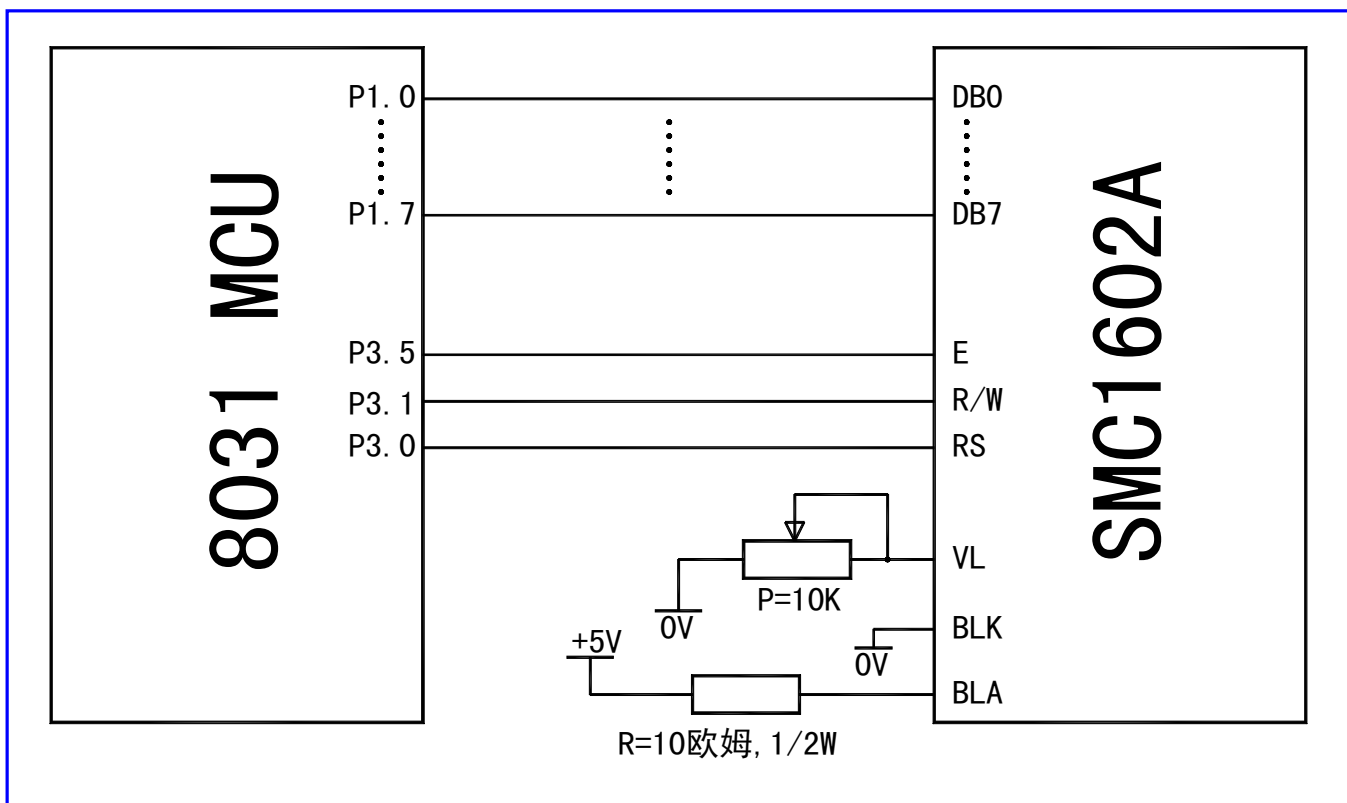


◆ SMC1602A 参考连接:

1. 8051 系列总线方式:



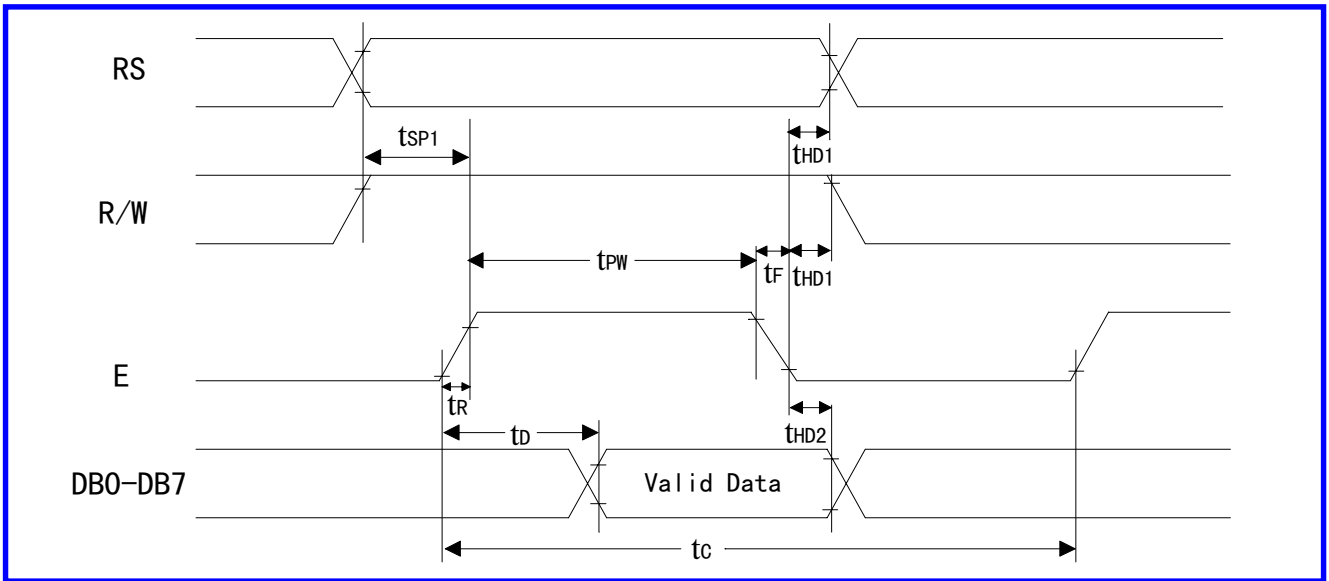
2. 8051 系列模拟口线方式:



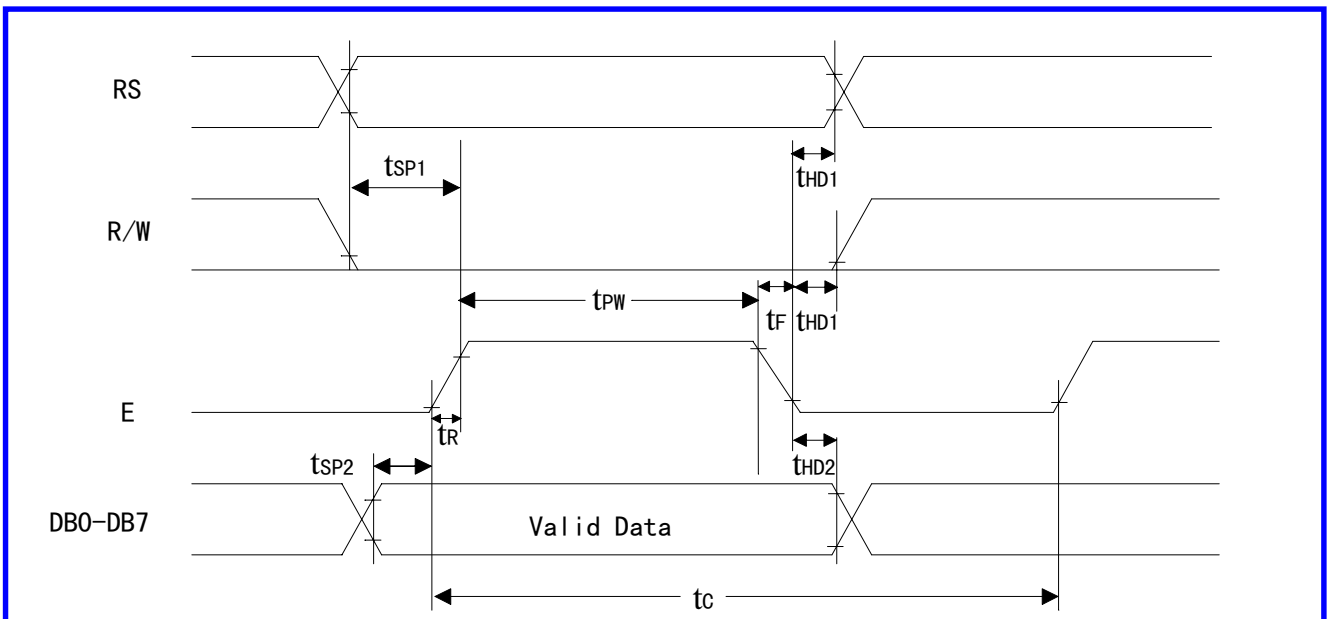


◆ 控制器接口时序说明（HD44780 及兼容芯片）：

1. 读操作时序



2. 写操作时序



3. 时序参数

时序参数	符号	极限值			单位	测试条件
		最小值	典型值	最大值		
E 信号周期	t_c	400	-	-	ns	引脚 E
E 脉冲宽度	t_{PW}	150	-	-	ns	
E 上升沿/下降沿时间	t_R, t_F	-	-	25	ns	
地址建立时间	t_{SP1}	30	-	-	ns	引脚 E、RS、R/W
地址保持时间	t_{HD1}	10	-	-	ns	
数据建立时间(读操作)	t_D	-	-	100	ns	引脚 DB0~DB7
数据保持时间(读操作)	t_{HD2}	20	-	-	ns	
数据建立时间(写操作)	t_{SP2}	40	-	-	ns	
数据保持时间(写操作)	t_{HD2}	10	-	-	ns	