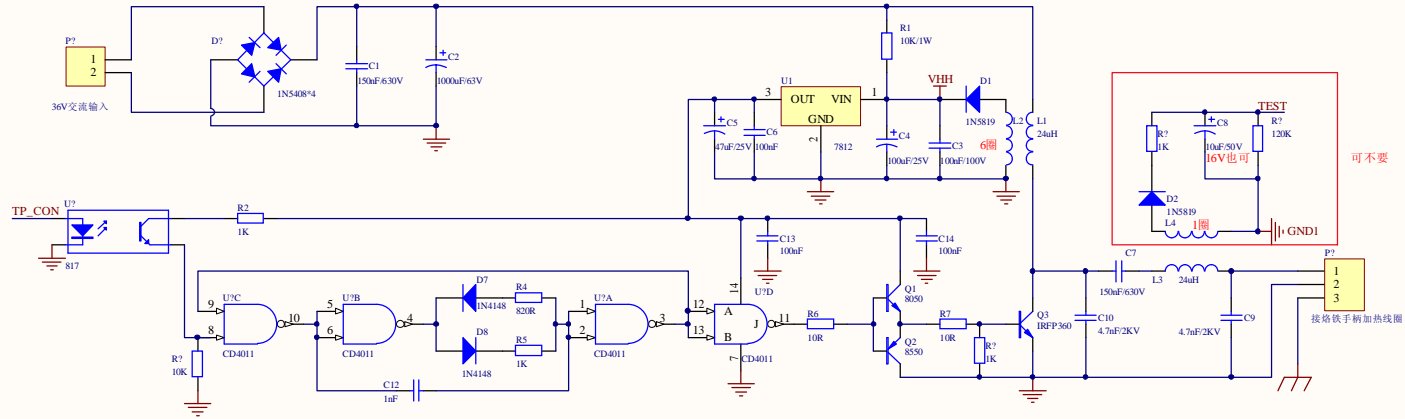


400KHZ 90W高频电烙铁功率输出电路

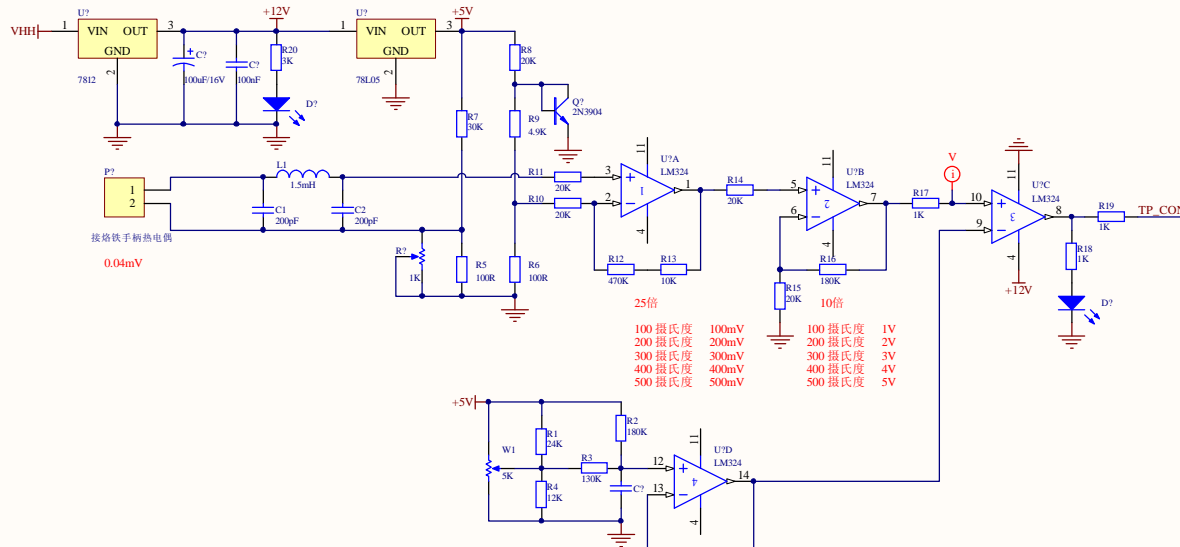


L1, L3为红灰磁环,用0.7-1.2的漆包线均匀绕制48圈
 图中L1,L3,C7,C9,C10为关键器件
 Q3固定在散热器或金属外壳上

可不要

接烙铁手柄加热线圈

400KHZ 90W高频电烙铁控制部分



图中V标记可接入电压表指示实际温度, 参照图中数据

R1-R9请参用五色环1%金属膜电阻

- | | | | |
|---------|-------|---------|----|
| 100 摄氏度 | 100mV | 100 摄氏度 | 1V |
| 200 摄氏度 | 200mV | 200 摄氏度 | 2V |
| 300 摄氏度 | 300mV | 300 摄氏度 | 3V |
| 400 摄氏度 | 400mV | 400 摄氏度 | 4V |
| 500 摄氏度 | 500mV | 500 摄氏度 | 5V |

Title		
Size	Number	Revision
A3		
Date:	2012-2-6	Sheet of
File:	C:\Documents and Settings\...90W 高频电烙铁控制部分.SchDoc	