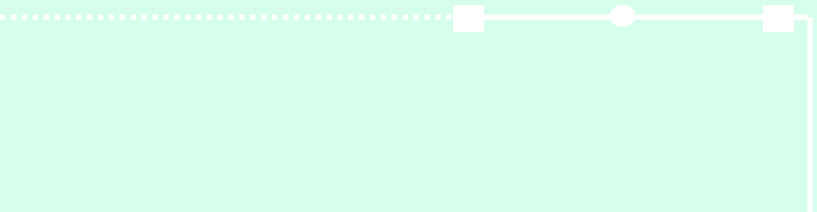


TDC-GP2

Universal 2 Channel
Time-to-Digital Converter



用户手册

2007 年 1 月 11 日



acam
mess·electronic

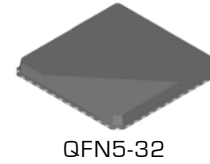
acam - solutions in time

Precision Time Interval Measurement

1 介绍

1.1 系统概述

TDC-GP2 是 ACAM 公司通用 TDC 系列的新一代产品。它具有更高的精度和更小的封装，尤其适合于低成本的工业应用领域。GP2 具有高速脉冲发生器，停止信号使能，温度测量和时钟控制等功能，这些特殊功能模块使得它尤其适合于超声波流量测量和热量测量方面的应用。



测量范围 1

- 双通道，典型分辨率可达 50ps rms
- 测量范围 0——1.8us
- 间隔脉冲对分辨能力为 15ns，每个通道可进行 4 次采样
- 可测量 4 次采样中任意 2 个采样之间的时间间隔
- 输入信号可以选择上升沿/下降沿单独触发，或者上升沿和下降沿同时触发
- 停止信号使能窗口可提供准确的 stop 使能

测量范围 2

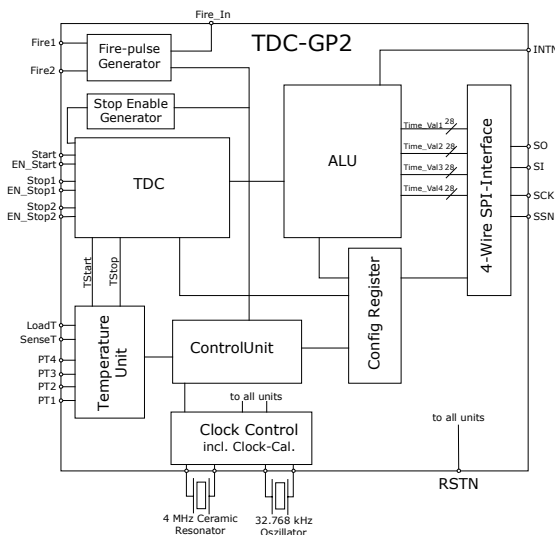
- 单通道，典型分辨率可达 50ps rms
- 测量范围 500ns——4ms
- 间隔脉冲对分辨能力为两个校准时钟周期，可进行 3 次采样
- 输入信号可以选择上升沿/下降沿单独触发，或者上升沿和下降沿同时触发
- 3 次采样中分别由三个去噪声窗口过滤

温度测量单元

- 两个或者四个传感器
- 可选择 PT500/PT1000 或者更高的温度传感器
- 有效分辨率可达 16 位（每个铂温度传感器的分辨率可达 0.004℃）
- 超低的电流消耗（每 30 秒测量一次时，电流只有 0.08μA）

综述

- QFN 32 脚封装
- I/O 电压：1.8v——5.5v
- Core 电压：1.8v——3.6v
- 最大 1MHZ 的连续数据输出率
- 温度范围-40℃——125℃
- 四线 SPI 接口
- 脉冲发生器
- 时钟校准单元
- 精确停止脉冲使能窗口
- 上升沿/下降沿单独触发或者上升沿和下降沿同时触发



1.2 目录

1	介绍	2
1.1	系统概述	2
1.2	目录	3
2	特性和规格	6
2.1	电子特性	6
2.2	时序	7
2.3	引脚描述	10
2.4	封装图	11
2.5	电源	12
2.5.1	电源电压	12
2.6	寄存器设置	13
2.6.1	写寄存器	13
2.6.2	读寄存器 / 数据输出格式	16
2.6.3	状态寄存器	17
3	测量范围 1	18
3.1	概述	18
3.2	测量流程图	19
3.2.1	设置	19
3.2.2	测量	20
3.2.3	数据处理	20
3.2.4	读数据	20
4	测量范围 2	22
4.1	测量流程图	22
4.1.1	设置	22
4.1.2	测量	23
4.1.3	数据处理	24
4.1.4	读数据	24
4.2	Stop 屏蔽	24
5	详细描述和特殊功能	25
5.1	振荡器	25
5.1.1	高速振荡器	25
5.1.2	32.768 kHz 振荡器	25
5.1.3	校准高速陶瓷振荡器	25
5.1.4	如何使用时钟校准	26
5.2	脉冲发生器	26
5.2.1	概述	26
5.2.2	设置	26
5.3	温度测量	27
5.4	SPI 接口	28

OPCodes	29
5.5 快速初始化.....	29
5.6 噪声单元	29
6 应用	30
6.1 超声波热量计	30
6.1.1 概述	30
6.1.2 设置	31
6.1.3 流量测量	32
6.1.4 电流消耗	32
a. 时间测量.....	32
7 BUG 报告	34
7.1 石英晶振起始时间	34
7.2 DIS_PHASENOISE.....	34
联系方式	35

1.3 手册整体结构

本手册对于 GP2 的描述由一些主要的关于方便的对 GP2 进行设置和操作的部分组成.

这写主要组成部分有:

2. 特性和规格

这个部分是以所有重要技术数据作为参考的一个摘要。主要显示了比如使用条件，时序，管脚一些重要参数。利用一些表格给出了关于读，写寄存器的概要以及寄存器位的变化情况。此部分主要为设计工程师提供了重要的技术参数。

3. 测量范围 1

此部分详细介绍了 GP2 的测量范围 1。

4. 测量范围 2

此部分详细介绍了 GP2 的测量范围 2。

5. 详细描述和特殊功能

此部是对 GP2 一些其他的例如温度测量和脉冲产生等功能的详细介绍。

6. 应用

这部分主要利用图以及配置的例子介绍了一些 GP2 的典型应用。

7. BUG 报告

在此章当中报告了已知得 BUG 以及改进 BUG 的方法。

2 特性和规格

2.1 电子特性

最大绝对限度值

电源电压

V_{CC} vs. GND	-0.3 to 4	V
V_{IO} vs. GND	-0.3 to 7	V

输出电流(I_{out}) ± 30 mA

存储温度(T_{stg}) -65 to 150 °C

最大结温(T_j) 125 °C

推荐使用工作条件

Symbol	Parameter	Conditions	Min	Typ	Max	Unit
V_{CC}	Core supply voltage *	$V_{IO} > V_{CC}$	1.8		3.6	V
V_{IO}	I/O supply voltage		1.8		5.5	V
t_{ri}	Normal Input Rising Time				50	ns
t_{fa}	Normal Input Falling Time				50	ns
t_{ri}	Schmitt Trigger Rising Time				5	ms
t_{fa}	Schmitt Trigger Falling Time				5	ms
T_a	Ambient Temperature	T_j must not exceed 125°C	-40		120	°C

*包括晶振管脚 XIN, XOUT, Clk32In, Clk32Out

直流电特性($V_{IO} = V_{CC} = 3.3 V \pm 0.3 V$, $T_j = -40$ to $+85^\circ C$)

Symbol	Parameter	Conditions	Min	Typ	Max	Unit
I_{32}	Current 32 kHz	$I_{CC} + I_{IO}$, only 32kHz oscillator running, $V_{CC} = 3.6 V$		4.5		μA
I_{HS}	Current 4 Mhz :	$I_{CC} + I_{IO}$, only ClkHS running cont. at 4MHz, $V_{CC} = 3.6 V$		260		μA
I_{tmu}	Current time measuring unit	only during active time measurement		15		mA
I_{ddq}	Quiescent current	all clocks off, $V_{IO} = V_{CC} = 3.6 V @ 85^\circ C$		<150		nA
I_I	Input Leakage Current		-1		+1	μA
V_{OH}	High Level Output Voltage	$I_{OH} = t_{bd}$ mA $V_{IO} = \text{Min.}$	$V_{IO} - 0.4$			V
V_{OL}	Low Level Output Voltage	$I_{OL} = t_{bd}$ mA, $V_{IO} = \text{Min}$			0.4	V
V_{IH}	High Level Input Voltage	LVTTL Level, $V_{IO} = \text{Max.}$	2.0			V
V_{IL}	Low Level Input Voltage	LVTTL Level, $V_{IO} = \text{Min.}$			0.8	V

V _{th}	High Level Schmitt Trigger Voltage		1.1		2.4	V
V _{tl}	Low Level Schmitt Trigger Voltage		0.6		1.8	V
V _h	Schmitt Trigger Hysteresis		0.1			V

终端等效电容

Symbol	Terminal	Condition	Rated Value			Unit
			Min	Typ	Max	
C _i	Input	measured @ V _{cc} = V _{io} , f = 1 MHz, Ta = 25°C	-	t.b.d	-	pF
C _o	Output		-	t.b.d	-	
C _{io}	Bidirectional		-	t.b.d	-	

时间测量单元

Symbol	Terminal	Condition	Rated Value			Unit
			Min	Typ	Max	
	LSB	V _{io} = V _{cc} = 3.3 V	-40 °C, 3.6 V	25 °C, 3.3 V	85 °C, 3.0 V	ps
			35	63	111	
		V _{io} = V _{cc} = 2.5 V	-40 °C, 2.75 V	25 °C, 2.5 V	80 °C, 2.25 V	
			38	76	156	
σ	Standard Deviation	V _{io} =3.3 V, V _{cc} =3.3 V Ta = 25°C	-	50	-	

温度测量单元

Symbol	Parameter	Condition	Rated Value			Unit
			Min	Typ	Max	
	Resolution RMS	V _{io} = V _{cc} =3.3 V PT1000 150 nF Capacitance		16.0		Bit
	SNR			96		dB
	Absolute Gain-Error			0,1		%
	Gain-Drift vs. V _{io}			0,08		%/V
	Gain-Drift vs. Temp			0,0008		%/K
	Uncalibrated Offset			<0.01		%
	Offset Drift vs. Temp			<0,2		ppm/K
	PSRR			>100		dB

2.2 时序

如果没有特别说明，以下特性参数均是在 V_{cc}=3.3V±0.3V,环境温度为-40 °C~+85 °C 的条件下测量得到的。

Symbol	Parameter	Min	Typ	Max	Units
	Oscillator				
Clk32	32 kHz reference oscillator		32,768		kHz
t _{oszst}	Oscillator start-up time with ceramic resonator		200		μs
t _{oszst}	Oscillator start-up time with crystal oscillator		5		ms
ClkHS	High-speed reference oscillator	2		8	MHz

	Serial interface	Max @ $V_{io} =$			
		2.0V	2.5V	3.3V	
folk	Serial clock frequency	10	20	25	MHz
		Min @ $V_{io} =^1$			
		2.0V	2.5V	3.3V	
tpwh	Serial clock, pulse width high	50	25	20	ns
tpwl	Serial clock, pulse width low			50	ns
tsussn	SSN enable to valid latch clock	20	40	10	ns
tpwssn	SSN pulse width between write cycles	50	30	20	ns
thssn	SSN hold time after SCLK falling	70	40	25	
tsud	Data set-up time prior to SCLK falling	10	5	5	ns
thd	Data hold time before SCLK falling	10	5	5	ns
		Max @ $V_{io} =$			
		1.8V	2.5V	3.3V	
tvd	Data valid after SCLK rising	30	20	16	ns

1 电源电压为 2.5V, 3.3V 和 5V 时最差状况

2 核心电压 $V_{cc}=3.3V$

串行接口时序 (SPI 兼容, Clock Phase Bit =1, Clock Polarity Bit =0)

Figure 1: 写时序

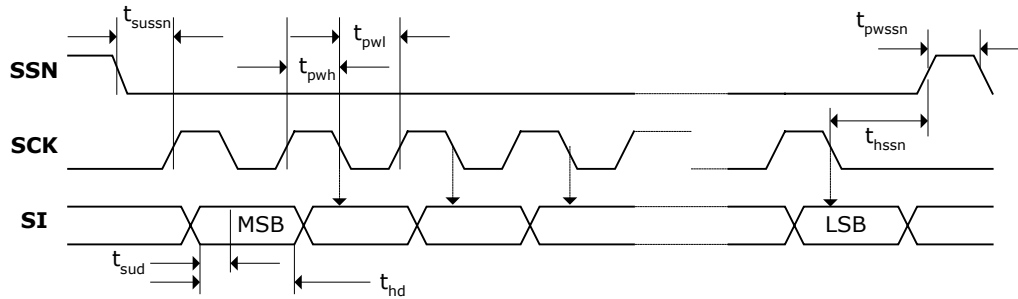
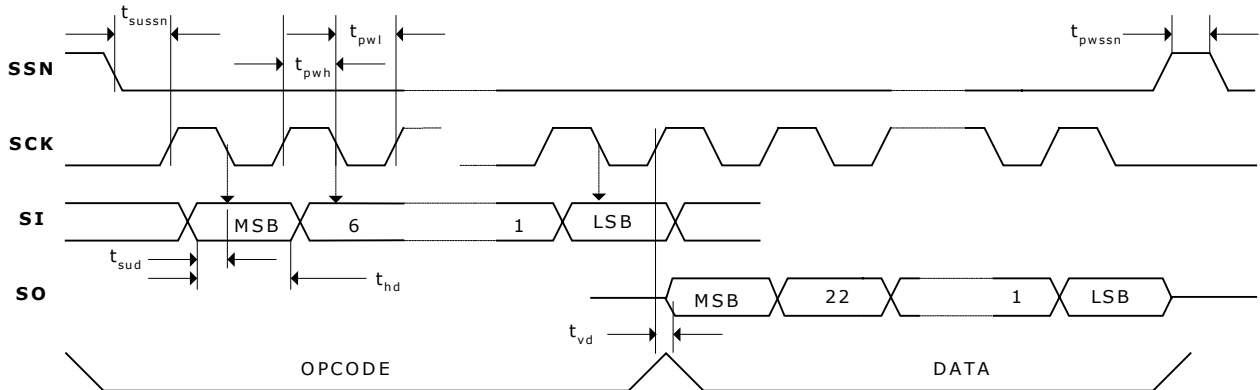


Figure 2: 读时序



8 Bit OP Code								Description
MSB				LSB				
1	0	0	0	0	ADR2	ADR1	ADRO	Write into address ADR
1	0	1	1	0	ADR2	ADR1	ADRO	Read from address ADR
0	1	1	1	0	0	0	0	Init
0	1	0	1	0	0	0	0	Power On Reset
0	0	0	0	0	0	0	1	Start_Cycle
0	0	0	0	0	0	1	0	Start_Temp
0	0	0	0	0	0	1	1	Start_Cal_Resonator
0	0	0	0	0	1	0	0	Start_Cal_TDC

STOP 使能时序

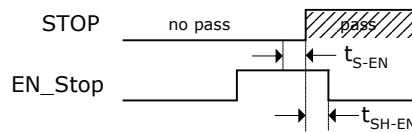


图 3

Spec	Description	Min (ns)	Max (ns)
t_{S-EN}	Enable Setup Time	5 ns	-
t_{SH-EN}	Enable Hold Time	5 ns	-

复位时序

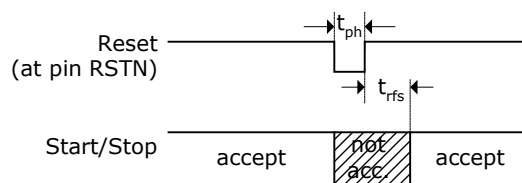
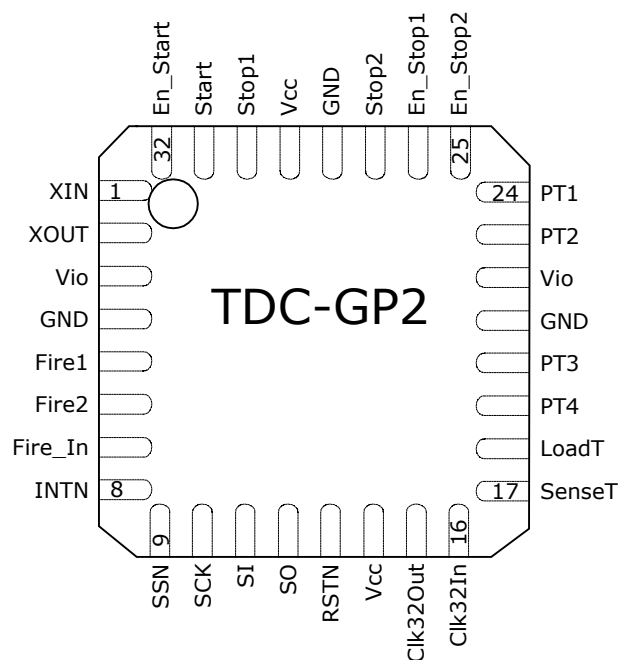


图 4

Spec	Description	Min (ns)	Max (ns)
t_{ph}	Reset pulse width	50 ns	-
t_{rfs}	Time after rising edge of reset pulse before hits are accepted	200 ns	-

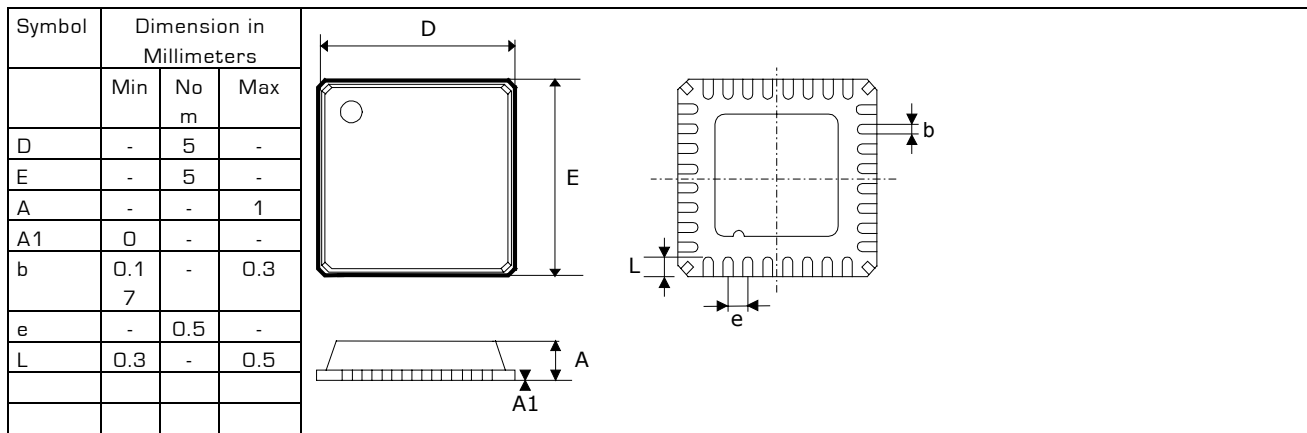
2.3 引脚描述



No.	Name	Description	Buffer type	Value	If not used
1	Xin	Oscillator driver in			GND
2	Xout	Oscillator driver out			
3	Vio	I/O - supply voltage			
4	GND	Ground			
5	Fire1	Fire pulse generator output 1	48 mA		
6	Fire2	Fire pulse generator output 2	48 mA		
7	Fire_In	Signal input for quasi "Sing Around"			GND
8	INTN	Interrupt flag	12 mA	LOW active	
9	SSN	Slave select	Schmitt trigger	LOW active	
10	SCK	Clock serial interface	Schmitt trigger		
11	SI	Data input serial interface	Schmitt trigger		
12	SO	Data output serial interface	12 mA tristate		
13	RSTN	Reset input	Schmitt trigger	LOW active	
14	Vcc	Core supply voltage			
15	Clk32Out	Output 32 kHz clock generator			n. c.
16	Clk32In	Input 32 kHz clock generator			GND
17	SenseT	Sense input temperature measurement	Schmitt trigger		
18	LoadT	Load output temperature measurement	24 mA		
19	PT4	Port 4 temperature measurement	48 mA		
20	PT3	Port 3 temperature measurement	48 mA		
21	GND	Ground			
22	Vio	I/O - supply voltage			
23	PT2	Port 2 temperature measurement	48 mA		
24	PT1	Port 1 temperature measurement	48 mA		

25	En_Stop2	Enable pin stop input 2	Schmitt trigger	HIGH active	Vio
26	En_Stop1	Enable pin stop input 1	Schmitt trigger	HIGH active	Vio
27	Stop2	Stop input 2			GND
28	GND	Ground			
29	Vcc	Core supply voltage			
30	Stop1	Stop input 1			GND
31	Start	Start input			
32	En_Start	Enable pin start input	Schmitt trigger	HIGH active	Vio

2.4 封装图



热敏阻抗:

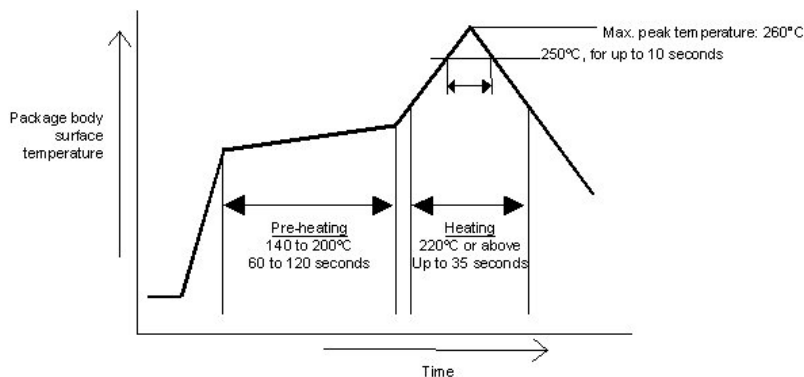
粗略计算，在 0 m/s 的气流中，为 40 K/W；在 1 m/s 的气流中，为 37 K/W；在 2 m/s 的气流中，为 35 K/W（这些数值仅做参考）

温度曲线

红外回流炉（温度为树脂表面温度）的温度曲线应该在下面所描述的温度范围内取得

最高温度

树脂表面的最高温度要求为指定 260°C 作为封装芯片表面的峰值温度，是由于在树脂表面的温度在 10 秒钟内不能超过 250°C。此温度应尽可能的保持低温来减少由于在封装时的热干扰而带来的负荷，也就是说推荐使用较短的焊接时间。另外使用合适的温度曲线，我们也建议您认真地检查确认是否焊脚是好的焊接。



2.5 电源

2.5.1 电源电压

尽管 TDC-GP2 是一个全数字化电路，但是一些模拟测量还是会影响电路的。这是因为 TDC 是基于内部的模拟电路测量“传输延时”来进行的，而“传输延时”是容易受温度和电源电压影响的。良好的供电电源层是获得良好测量结果的基本保证，并且电源应该具有高电容性和低电感性。

GP2 提供两对电源供应端口：

- Vio —— I/O 供电电压
- Vcc —— 核心供电电压

所有的 Ground 引脚都应该连接到印刷电路板的地层上。Vio 和 Vcc 应该由电池或者固定的线性电压调节器供电，不要用开关调节器，以避免由于 I/O 电源输入引起的干扰。

2.5.2 电流消耗

以下的耗电量是各个不同部分的耗电量的总和（所有的数据都是在 Vio = Vcc = 3.6V 的状况下测得的）：

Iddq	< 150 nA	静电流	
I32	典型值 4.5 μA	32KHZ 振荡器的输入电流，只有在使用 32KHZ 晶振时才会出现此电流	
Ihs	典型值 260 μA/s * [处于激活状态的工作时间]	高速振荡器的输入电流。例如：在超声波流量计中，高速振荡器只需要工作 2ms 左右，则平均电流消耗为 260 μA/s * 2 ms = 0.52 μA	
I _{tmu}	典型值 15 mA/s * [处于激活状态的测量时间]	时间测量单元的输入电流。在测量范围 1 中每次进行测量时，时间测量单元在测量 start-stop 之间的时间间隔和测量相当于两个参考时钟周期的校准时间时处于激活状态。在测量范围 2 中每次进行测量时，时间测量单元平均有四个参考时钟周期的时间处于激活状态。两个参考时钟周期的时间用于时间测量，两个参考时钟周期的时间用于校准。例如：采用测量范围 2，每秒测量 10 次，参考时钟为 4MHZ，则时间测量单元激活的时间大约为 10 μs。平均的电流消耗为 15 mA/s * 10 μs = 0.150 μA.	
I _{alu}	典型值 7 nA / 校准	数据处理（包括校准计算）时 ALU 的输入电流。例如：每秒中进行 1000 次测量，每次测量 3 个 stop 信号与 start 信号之间的时差，则 ALU 的平均电流为 7 nA * 3000 = 21 μA.	
I _T	典型值 2.5 μAs * 测量频率	进行一次完整的温度测量的电流典型值是 2.5 μAs。在热量表中一般是 30 秒进行一次温度测量，平均电流大约是 0.085 μA.	

2.6 寄存器设置

辅助位是 ACAM 公司仅作为测试和安全目的用的，请使用推荐值。

2.6.1 写寄存器

第二列为默认值

Bit	Reg0	*def	Reg1	*def	Reg2	*def	Reg3	*def	Reg4	*def	Reg5	*def							
23	FIRE#	0	HIT2	0	EN_INT	0	s.c.	0	s.c.	0	CONF_FIRE	0							
22		0		1		0	s.c.	0	s.c.	0		0							
21		0		0		1	EN_ERR_VAL	0	s.c.	1		0							
20		0		1		RFEDGE2	0	1	s.c.	0		EN_STARTNOISE	0						
19	DIV_FIRE	0	HIT1	0	RFEDGE1	0	SEL_TIMO_MR2	1	s.c.	0	DIS_PhaseNoise	0							
18		0		1	0	0	0	0	0	0									
17		0		0	0	0	0	0	0	REPEAT_FIRE	0								
16		0		1	0	0	0	0	0	0									
15	CALRES#	0	EN_FAST_INIT	0	DELVAL1	DELVAL2	DELVAL3	DELVAL3	DELVAL3	DELVAL3	PHASE_FIRE	0							
14		0	s.c.	1									0	0	0	0	0		
13	CikHSDiv	0	HITIN2	0									0	0	0	0	0	0	0
12		0		0									0	0	0	0	0	0	
11	START_CikHS	0	HITIN1	0									0	0	0	0	0	0	0
10		1		0									0	0	0	0	0	0	
9	PORT#	1	0	0									0	0	0	0	0	0	0
8	TCycle	0	0	0									0	0	0	0	0	0	0
7	No_FAKE	0	n.c.	0									0	0	0	0	0	0	0
6	SeICikT	1	n.c.	0									0	0	0	0	0	0	0
5	Calibrate	1	n.c.	0									0	0	0	0	0	0	0
4	DisAutoCal	0	n.c.	0									0	0	0	0	0	0	0
3	MRange2	1	n.c.	0									0	0	0	0	0	0	0
2	NEG_STOP2	0	n.c.	0									0	0	0	0	0	0	0
1	NEG_STOP1	0	n.c.	0									0	0	0	0	0	0	0
0	NEG_START	0	n.c.	0									0	0	0	0	0	0	0

s.c. 为 acam 公司的专用设置位， n.c. 为空留位

*def 为上电复位后的默认值

寄存器各位的简单描述：

位	名称	描述	数值
寄存器 0			
0	NEG_START	反向 start 输入	0 =非反向输入，上升沿 1 =反向输入，下降沿
1	NEG_STOP1	反向 stop1 输入	0 =非反向输入，上升沿 1 =反向输入，下降沿
2	NEG_STOP2	反向 stop2 输入	0 =非反向输入，上升沿 1 =反向输入，下降沿
3	MRange2	测量范围选择	0 =测量范围 1 1 =测量范围 2
4	DisAutoCal	在 TDC 中启动或停止自动校准功能	0 =测量后自动校准 1 =非自动校准
5	Calibrate	ALU 中启动或停止自动校准计算	0 =关闭（仅限测量范围 1） 1 =启动

6	SelClkT	选择用于温度测量的内部周期时钟参考的信号	0 = 32,768 kHz时钟 1 = 128 * CLKHS 作为时钟周期 (用 4MHz 高速时钟时为 32μs)
7	FAKE#	温度测量开始时的热身测量循环次数	0 = 2次 1 = 7次
8	TCycle	设置循环时间	0 = 128 μs 循环时间 1 = 512 μs 循环时间 (推见)
9	PORT#	设置测量温度的焊脚	0 = 2个温度脚 (PT1 and PT2) 1=4个温度脚
10-11	START_CLKHS	开启高速振荡器	0 = Oscillator off 1 = Oscillator on 2 = 设置时间 = 640微妙 3 = 设置时间= 1280 微妙 (见缺陷报告)
12-13	ClkHSDiv	设置 CLKHS 的预划分器	0 = 除以1 1 = 除以2 2 = 除以4 3 = 除以 4
14-15	CALRES#	设置标定陶瓷振荡器周期的数目	0 = 2 periods = 61.035 μs 1 = 4 periods = 122.07 μs 2 = 8 periods = 244.14 μs 3 = 16 periods = 488.281 μs
16-19	DIV_FIRE	设置内布脉冲发生器时钟频率的除法因数	0 = 禁用 1 = 除以2 2 = 除以3 3. = 除以4 ... 15 = 除以 16
20-23	FIRE#	设置脉冲发生器产生脉冲的数目	0 = 关闭 1 = 1 个 2 = 2 个 3. = 3 个 ... 15 = 15 个

寄存器 1			
8-10	HITIN1	在 stop 通道 1 的预期脉冲数	0 = 关闭 1 = 1 hit 2 = 2 hits 3 = 3 hits 4 = 4 hits 5 to 7 = 禁用
11-13	HITIN2	在 stop 通道 2 的预期脉冲数	0 = 关闭 1 = 1 hit 2 = 2 hits 3 = 3 hits 4 = 4 hits 5 to 7 = 禁用

15	EN_FAST_INIT	启动快速初始化功能	0 = 关闭功能 1 = 启动功能	
16-19	HIT1	用于定义 ALU 前数据处理的计算方式 MRange1: HIT1 - HIT2 MRange2: HIT2 - Start	MRange1: 0 = Start 1 = 1. Stop Ch1 2 = 2. Stop Ch1 3 = 3. Stop Ch1 4 = 4. Stop Ch1 5 = no action 6 = Call Ch1 7 = Call Ch1 9 = 1. Stop Ch2 A = 2. Stop Ch2 B = 3. Stop Ch2 C = 4. Stop Ch2	MRange2: 1 = Start
20-23	HIT2	用于定义 ALU 提前数据处理的计算方式 MRange1: HIT1 - HIT2 MRange2: HIT2 - Start	MRange1: 0 = Start 1 = 1. Stop Ch1 2 = 2. Stop Ch1 3 = 3. Stop Ch1 4 = 4. Stop Ch1 5 = no action 6 = Call Ch1 7 = Call Ch1 9 = 1. Stop Ch2 A = 2. Stop Ch2 B = 3. Stop Ch2 C = 4. Stop Ch2	MRange2: 2 = 1. Stop Ch1 3 = 2. Stop Ch1 4 = 3. Stop Ch1

寄存器 2			
0-18	DELVAL1	为内部的使能 stop 脉冲而设的延迟时间, start 通道 1 第 1 个脉冲。Tref 的倍数, 14 位整数部分, 5 位小数部分	DELVAL1 = 0 to 16383.96875
19	RFEDGE1	stop 1 通道的边沿敏感性	0= 上升或下降沿 1 = 上升和下降沿
20	RFEDGE2	stop 2 通道的边沿敏感性	0= 上升或下降沿 1 = 上升和下降沿
21-23	EN_INT	利用或门启动不同的中断触发	Bit 23 = ALU 中断触发位 Bit 22 = End Hits 中断触发位 Bit 21 = Timeout 中断触发位

寄存器 3			
0-18	DELVAL2	为内部的使能 stop 脉冲而设的延迟时间, start 通道 1 第 2 个脉冲。Tref 的倍数, 14 位整数部分, 5 位小数部分	DELVAL2 = 0 to 16383.96875
19-20	SEL_TIMO_MR2	在测量范围 2 内为溢出选择预划分器	3 = 4.096ms 知道溢出 2 = 1.024ms 1 = 256μs 0 = 64μs @ 4 MHZ CLKHS

21	EN_ERR_VAL	强迫 ALU 写入 0xFFFFFFFF 到结果寄存器	0 = 关闭 1 = 写入结果寄存器
----	------------	-----------------------------	-----------------------

寄存器 4			
0-18	DELVAL3	为内部的使能 stop 脉冲而设的延迟时间, start 通道 1 第 3 个脉冲。Tref 的倍数, 14 位整数部分, 5 位小数部分	DELVAL3 = 0 ... 16383.96875

寄存器 5			
0-15	PHASE_FIRE	对最多 15 个脉冲的脉冲序列中的每个脉冲进行转相位	0 = 不尽行转相位 1 = 对脉冲进行移相位
16-18	REPEAT_FIRE	用于声环法的脉冲序列的重复次数	0 = 不重复 1 = 1 次重复 2 = 2 次重复 ... 7 = 7 次重复
19	DIS_PHASENOISE	噪声单元必须要被关闭 见第七章 BUG 报告	1 = 关闭移相单元 设置为 1 是必须的
20	EN_STARTNOISE	给脉冲触发器启动外加噪声	1 = 开启噪声单元
21-23	CONF_FIRE	脉冲触发器的输出设置	Bit 23 = 1 反向输出 Fire 2 Bit 22 = 1 关闭输出 Fire 2 Bit 21 = 1 关闭输出 Fire 1

2.6.2 读寄存器 / 数据输出格式

地址	名称	位数	描述																
0	RES_0	32	测量结果 1, 固定浮点数, 16 位整数部分, 16 位小数部分 $2^{15} \dots 2^0, 2^{-1} \dots 2^{-16}$																
1	RES_1	32	测量结果 2, 固定浮点数, 16 位整数部分, 16 位小数部分																
2	RES_2	32	测量结果 3, 固定浮点数, 16 位整数部分, 16 位小数部分																
3	RES_3	32	测量结果 4, 固定浮点数, 16 位整数部分, 16 位小数部分																
4	STAT	16	<table border="1" style="width:100%; border-collapse: collapse;"> <tr> <td>15 - 13</td> <td>12</td> <td>11</td> <td>10</td> <td>9</td> <td>8 - 6</td> <td>5 - 3</td> <td>2 - 0</td> </tr> <tr> <td>无意义</td> <td>短路</td> <td>断路</td> <td>溢出预计数器</td> <td>溢出 TDC</td> <td>Ch2 的 Hits 数</td> <td>Ch1 的 Hits 数</td> <td>结果寄存器指针</td> </tr> </table>	15 - 13	12	11	10	9	8 - 6	5 - 3	2 - 0	无意义	短路	断路	溢出预计数器	溢出 TDC	Ch2 的 Hits 数	Ch1 的 Hits 数	结果寄存器指针
15 - 13	12	11	10	9	8 - 6	5 - 3	2 - 0												
无意义	短路	断路	溢出预计数器	溢出 TDC	Ch2 的 Hits 数	Ch1 的 Hits 数	结果寄存器指针												
5	REG_1	8	显示写寄存器 1 中的高 8 位, 用来测试通信																

数据结构和结果寄存器的分配由操作模式和被存储数据是否是校准值决定。以下几点必须注意:

1. 只有在测量范围 1 中才可能出现负值。
2. 测量范围 2 中只有正值, 以无符号数形式出现
3. 只有测量范围 1 中才可以进行非校准测量

在测量范围 1 中采用校准测量时, 被测时间间隔不能大于两个校准时钟周期。如果被测时差大于两个校准时钟周期, 则 ALU 溢出并在相应结果寄存器中写入 0xFFFFFFFF。

a. 测量范围 1, 进行校准(Calibrate = 1)

测量结果是内部基准时钟周期的倍数，内部基准时钟等于外部基准时钟除以 DIV_CLKHS (DIV_CLKHS=1、2、4)。校准值是 32 位定点数，由 16 位整数和 16 位小数组成。因此一个校准值占用一个结果寄存器。串行输出从最高位(2^{15})开始，以最低位(2^{-16})结束，数据以 2 的补码形式存在。

$$\text{Time} = \text{RES_X} \times T_{\text{ref}} \times 2^{\text{ClkHSDiv}} = \text{RES_X} \times T_{\text{ref}} \times N, \text{ with } N = 1, 2 \text{ or } 4$$

$$\text{Time} < 2 \times T_{\text{ref}} \times 2^{\text{ClkHSDiv}}$$

b. 测量范围 1，不进行校准(Calibrate = 0)

非校准值是典型的有符号整数，以 16 位值的形式被存储在结果寄存器的高字单元(WORD)。结果寄存器的低字单元(WORD)被设为 0。结果代表最低有效位的个数，以 2 的补码形式存在。

$$\text{Time} = \text{RES_X} \times \text{LSB} \approx \text{RES_X} \times 65\text{ps}$$

c. 测量范围 2

在测量范围 2 中，TDC-GP2 只支持校准测量。测量结果是内部基准时钟周期的倍数，内部基准时钟等于外部基准时钟除以 DIV_CLKHS (DIV_CLKHS=1、2、4)。校准值是 32 位定点数，由 16 位整数和 16 位小数组成。因此一个校准值占用一个结果寄存器。串行输出从最高位(2^{15})开始，以最低位(2^{-16})结束，以 2 补码形式存在。

$$\text{Time} = \text{RES_X} \times T_{\text{ref}} \times 2^{\text{ClkHSDiv}} = \text{RES_X} \times T_{\text{ref}} \times N, \text{ with } N = 1, 2 \text{ or } 4$$

2.6.3 状态寄存器

TDC-GP2 提供了一个 16 位的状态寄存器

名称	描述	数值
Pointer Result-Register	指针指向下一个空结果寄存器地址	
# of Hits Ch 1	显示在 channel 1 记录下的第几次脉冲数	
# of Hits Ch 2	显示在 channel 2 记录下的第几次脉冲数	
Timeout TDC	显示 TDC 溢出	1 = 溢出
Timeout Precounter	显示测量范围2中14位预算器的溢出	1 = 溢出
Error open	显示测量温度传感器为断路	1 = 断路
Error short	显示测量温度传感器为短路	1 = 短路

3 测量范围 1

3.1 概述

- 两个 stop 通道共用一个 start 通道
- 每个通道的典型分辨率 50pS RMS (root mean square)
- 最低有效位为 65ps
- 间隔脉冲对的分辨能力为 15ns
- 每个 stop 通道都可以进行 4 次采样
- 测量范围: 2.0 ns — 1,8 μs
- 每个通道都可以选择上升沿/下降沿触发
- ENABLE 引脚提供强大的 stop 信号使能功能可测量任意两个信号之间的时差

数字 TDC 是以信号通过内部门电路的传播延迟来进行高精度时间间隔测量的。图 5 显示了这种测量绝对时间 TDC 的主要构架。芯片上的智能电路结构、担保电路和特殊的布线方法使得芯片可以精确地记下信号通过门电路的个数。芯片能获得最高测量精度基本上由信号通过芯片内部门电路的最短传播延迟时间决定。

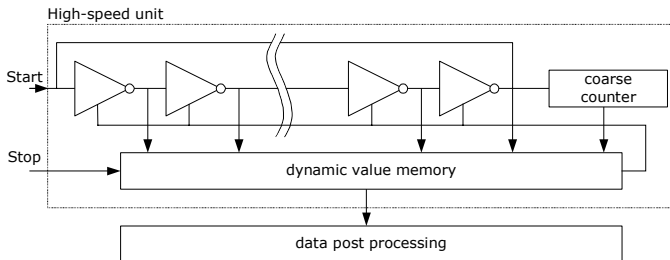


图 5

测量单元由 START 信号触发，接收到 STOP 信号停止。由环形振荡器的位置和粗值计数器的计数值可以计算出 START 信号和 STOP 信号之间时间间隔，测量范围可达 20 位。

3.3V 和 25°C 时，GP2 的最小分辨率是 65ps。RMS 噪声大约是 50ps (0.7LSB)。温度和电压对门电路的传播延迟时间有很大的影响。通常是通过校准来补偿由温度和电压变化而引起的误差。在校准过程中，TDC 测量一和两个校准时钟周期。测量范围受计数器大小的限制：

$$t_{yy} = \text{BIN} \times 26224 \approx 1.8 \mu\text{s}$$

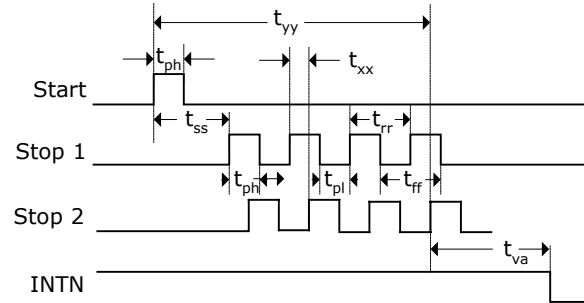


Figure 6

	Time (Condition)	Description
t_{ph}	2,5 ns (min.)	Minimum pulse width
t_{pl}	2,5 ns (min.)	Minimum pulse width
t_{ss}	3.5 ns (min.) 1,8 μs (max.)	Start to Stop
t_{rr}	15 ns (typ.)	Rising edge to rising edge
t_{ff}	15 ns (typ.)	Falling edge to falling edge
t_{va}	560 ns uncalibrated 4.6 μs calibrated	Last hit to data valid
t_{xx}	No timing limits	
t_{yy}	1,8 μs (max)	Max. measuring range

输入电路

每一个输入端均可以被单独设置成上升沿、下降沿或上下沿同时触发有效。可通过设置 register 0 的 bit 0-2.(NEG_START, NEG_STOP1, NEG_STOP2)和 register 2 的 bit 19&20, REFDGEx 来选择触发沿。

此外所有的 START/STOP 输入端口均支持高电平激活。

3.2 测量流程图

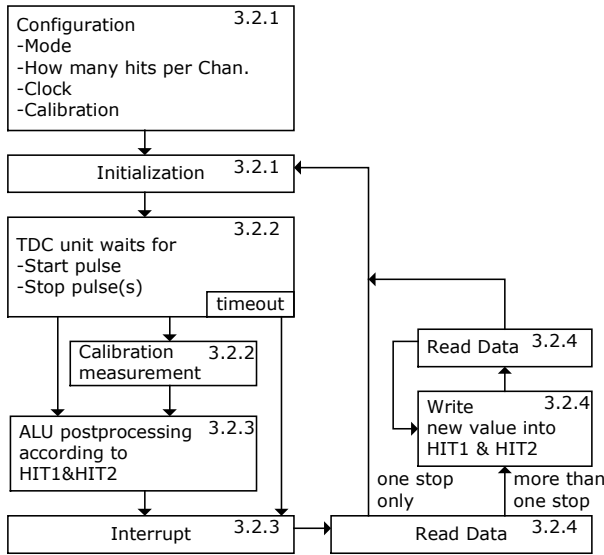


图7

3.2.1 设置

在开始使用 TDC-GP2 之前，必须对它进行设置。

测量范围 1 的主要设置为：

- 选择测量范围 1：设置 register 0 的 bit3, MRANGE2 = 0。
- 选择参考时钟（也可参看 5.1 节）

Register 0 的 bits 10&11, START_CLKHS 用来切换高速时钟。如果只采用 32KHZ 时钟，则设为“0”；只采用高速时钟则置“1”；如果为了节省电流两种振荡时钟都采用时，对陶瓷振荡器则应设置为“2”，对石英晶体振荡器则应设置为“3”。

Register 0, bits 12&13, CLKHSDiv 是用来设置参考时钟内部分频器数值的（1, 2 或 4）。这对测量范围 1 中的校准测量非常重要，因为只有当 $2 \cdot T_{ref}$ (内部时钟) 大于被测的最大时间间隔时，ALU 才会正常工作。否则 ALU 输出值为 0xFFFFFFFF。

同时也要确保 $2 \cdot T_{ref}$ (内部时钟) $< 1.8 \mu s$ ，以避免在校准时时间溢出。

c. 设置所需的 hit 次数

用户可以在 register 1, bits 8-10 (HITIN1) 和 bits 11-13 (HITIN2) 中设定 TDC-GP2 要测量的 hits 的个数。每个通道最多可能测量 4 次。TDC-GP2 会一直测量直到完成已设的 hits 次数或发生溢出为止。

d. 校准选择

由于测量的分辨率会随温度和电压的改变而改变，所以 TDC-GP2 的 ALU 需要内部校正测量结果。可通过设置 register 0 的 Bit5 (Calibrate) 为“1”来选择校准测量。推荐使用校准测量。

为了进行校准，TDC 测量 1 个和 2 个参考时钟周期，这两个数据作为 Cal1 和 Cal2 存储起来。

有两种方法可用来更新校准数据 Cal1 和 Cal2：

- 通过 SPI 接口发送 Start_Cal_TDC 指令来单独校正；
- 通过设置 register 0 的 Bit4 (DisAutoCal) = “1”来自动更新。在大多数应用中都会首选自动更新。

e. 定义 ALU 数据处理

尽管 TDC 单元的每个通道可以测量 4 次，但是用户可以自由定义 ALU 计算哪两个信号之间的时差。可以在 register 1 的 Bit16-19 (HIT1) 以及 20-23 (HIT2) 中进行设置。具体设置为：

- | | |
|-----------------|-----------------|
| 0 = Start | |
| 1 = 1. Stop Ch1 | 9 = 1. Stop Ch2 |
| 2 = 2. Stop Ch1 | A = 2. Stop Ch2 |
| 3 = 3. Stop Ch1 | B = 3. Stop Ch2 |
| 4 = 4. Stop Ch1 | C = 4. Stop Ch2 |
| 6 = Cal1 Ch1 | |
| 7 = Cal2 Ch1 | |

ALU 计算公式为 Hit1-Hit2。

例如：

- Reg1 = 0x01xxxx \equiv 1st Stop Ch1-Start
 Reg1 = 0x23xxxx \equiv 3rd Stop Ch2-2nd Stop Ch1
 Reg1 = 0x06xxxx \equiv Cal1

如果采用校准操作，则 ALU 就会进行完全的校准计算（除了正在读校准数值之外。在这种情况下，ALU 将会把 Cal1/Cal2 原始数据写入输出寄存器中）。

$$RES_X = \frac{(HIT1 - HIT2)}{Cal2 - Cal1}$$

$$Cal2 - Cal1 = \text{gradient}$$

$$\text{Time} = RES_X \times T_{ref} \times 2^{ClkHSDiv} = RES_X \times T_{ref} \times N$$

N = 1, 2 or 4.

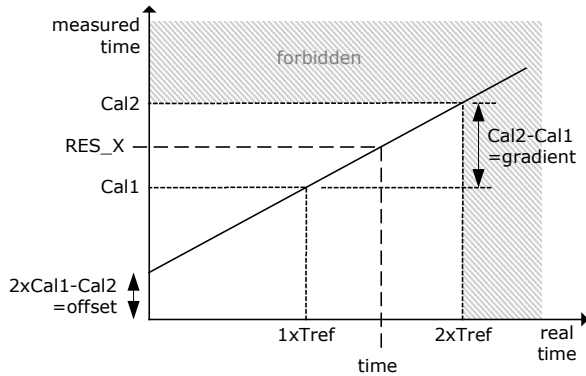


图 8

f. 选择输入触发方式

通过设置register 2的Bit19&20 (REFEDGE1 & FEDGE2), 用户可以选择STOP输入是上升沿/下降沿单独触发(RFEDGE= "0")还是上升沿和下降沿同时触发(RFEDGE= "1")。用户可通过设置register 0的Bit0-2 (NEG_X) 在每一个输入端口 (Start, Stop1和Stop2) 增加一内部反相器。当RFEDGE = "0"时, NEG_X = "0" 则上升沿触发, NEG_X = "1"则下降沿触发。

g. 中断

中断引脚 (Pin8, INT) 可以有不同的中断源, 在寄存器2的Bits21-23 (EN_INT) 中进行选择。

EN_INT=0 无中断源

- 1 ALU空闲
- 2 已达到预先设定的采样数
- 4 TDC单元溢出

如果需要两个或两个以上的中断源, 可通过“或”门连接不同的选项。

在本章后面将会对此设置有更进一步的描述。进行了设置之后, 用户必须通过发送代码“Init”初始化GP2 以便 TDC 能够接受 Start 和 Stop 信号

3.2.2 测量

初始化之后TDC高速测量单元接收到Start脉冲后开始工作, 达到设置的采样数 (在测量范围1中两通道最多4次采样) 或者遇到测量溢出 (测量范围1中约为1.8µs) 后才停止工作。

时间测量原始数据就存储在TDC内部。状态寄存器的Bits3-8可显示出采样的数目。

如果进行校准, 则测量完时差之后 TDC 开始测量一个和两个内部基准时钟周期 (Tref /1,2 or 4)。校准原始数据 (Cal1 和 Cal2) 也被存储在 TDC 内部。

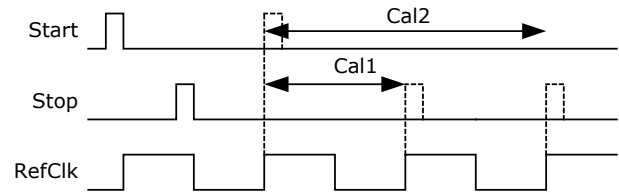


图 9

3.2.3 数据处理

在测量结尾, ALU 开始依照 HIT1 和 HIT2 的设置处理数据并把结果送入输出寄存器。如果不进行校准, ALU 传输 16 位原始数据到输出寄存器。如果进行校准, 则 ALU 依据 3.1.1 章节讲的方法进行计算并传输 32 位的固定浮点数到输出寄存器。

设置 HIT1=HIT2=5, 可切断 ALU。

ALU 工作所花费的时间由是否进行校准和供电电压决定。

表 1: ALU 时序

	un-calibrated	calibrated
3.3 V	220 ns	1.8 µs
2.5 V	310 ns	2.5 µs
2.0 V	580 ns	4.6µs

假定选择 ALU 空闲作为中断源 (在 reg 2, EN_INT 中设置), 只要结果寄存器中有可读的数据, 中断标志位就会置位。然后输出寄存器的载入指针增 1, 并指向下一个要存储的单元。状态寄存器的位 0-2 可以显示出载入指针的实际位置。

3.2.4 读数据

现在用户发送代码 10110ADR 就能够读数据了。接着进行 16 次循环 (未校准数据) 或者 32 次循环 (校准数据), TDC-GP2 从最高有效位开始输出结果。

a. 未校准数据格式:

未校准数据是以 2 的补码形式出现的 16 位带符号整数。

1BIN = 未校准的门延迟时间 ≈ 65ps

Time ≈ RES_X x 65ps

b. 校准数据格式:

校准数据是以 2 的补码形式出现的 32 位固定浮点数。是以基准时钟的倍数:

Time = RES_X x T_ref x N, N = 1, 2 or 4

被测时差不能超过 2 x Tref x ClkHSDiv, 否则 ALU 将会溢出并会在输出寄存器中写入 0xFFFFFFFF。

ALU 每次只允许计算一次采样。如果不止一次采样，则必须在 HIT1/HIT2 中写入新的命令来指示 ALU 计算其他采样。在向 HIT1/HIT2 写入命令之后 4.6 μ s（校准值）或者 580ns（非校准值）之内不能再次向 HIT1/HIT2 进行读写操作。

例如:

```

configuration
...
write reg1=0x104400  '4 hits on channel 1, calculate
Hit1-Start
...
Initialize
...
while(Check interrupt flag)
write reg1=0x204400  calculate Hit2-Start
wait(4.6 $\mu$ s)
write reg1=0x304400  calculate Hit3-Start
wait(4.6 $\mu$ s)
write reg1=0x404400  calculate Hit4-Start
wait(4.6 $\mu$ s)

```

现在所有采样所有采样数据都存储在寄存器 0 到 3 中,载入指针现在指向寄存器地址 4.

最后 TDC-GP2 在进行下次测量之前必须通过发送代码“Init”再次初始化以便于 TDC 可以接收新的 Start 和 Stop 信号。

4 测量范围 2

- 只有一个 Stop 通道对应 Start 通道
- 典型的分辨率为 50ps RMS
- 间隔脉冲对的分辨率为 2 x Tref
- 有 3 次采样能力
- 测量范围: 2 × Tref ~ 4ms@4MHZ
- 可选上升/下降沿触发

每个单独的 stop 信号都有一个精度为 10ns 的可调窗口, 可提供准确的 stop 使能

数字 TDC 是以信号通过内部电路的传播延迟来进行高精度时间间隔测量的(也可参看第三部分, 测量范围 1)。在测量范围 2 中采用前置配器来扩展可测量的最大时间间隔, 分辨率保持不变。在此模式下, TDC 的高速单元并不测量整个时间间隔, 仅仅测量从 START 或 STOP 信号到相邻的基准时钟上升沿之间的间隔时间(fine-counts)。在两次精密测量之间, TDC 记下基准时钟的周期数(coarse-count)。

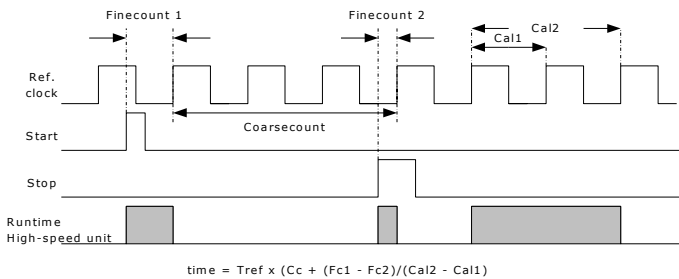


图 10

3.6V 和 25°C 时, TDC-GP2 的最小分辨率是 65ps。RMS 噪声大约是 50ps(0.7LSB)。门电路的传播延迟时间主要取决于温度和电压。在测量范围 2 中测量结果是精确测量值和粗略测量值的总和。因此在测量范围 2 中必须进行校准。在校准期间, TDC 分别测量一个和两个基准时钟周期。

测量范围受限于粗计数器的尺寸:

$$t_{yy} = T_{ref} \times 2^{14} \approx 4 \text{ ms @ 4MHz}$$

Start 和 Stop 之间的时差以 26 位的测量范围计算。

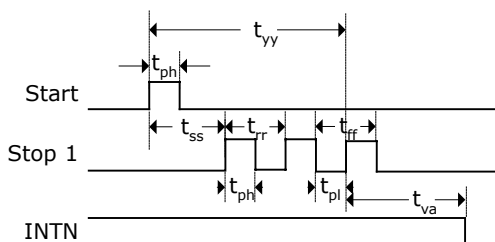


Figure 11

	Time [Condition]	Description
t_{ph}	2,5 ns [min.]	Minimum pulse width
t_{pl}	2,5 ns [min.]	Minimum pulse width
t_{ss}	2 * Tref 12 * Tref	Start to Stop @ Dis_PhaseNoise=1 Start to Stop @ Dis_PhaseNoise=0
t_{rr}	2 * Tref	Rising edge to rising edge
t_{ff}	2 * Tref	Falling edge to falling edge
t_{va}	4.6 μ s [max.]	ALU start to data valid
t_{yy}	4 ms [max]	Max. measuring range

输入电路

每一个输入端均可被单独设置成上升沿或者下降沿触发有效。可通过设置 register 0 的 bit 0 -2.

(NEG_START, NEG_STOP1)选择触发沿。此外所有的 START/STOP 输入端口均支持高电平激活。

注: 如果 Start-Stop 之间的时差小于最小时限 t_{zz} , 则 TDC 将忽略所有小于 t_{zz} 的时差脉冲。

4.1 测量流程图

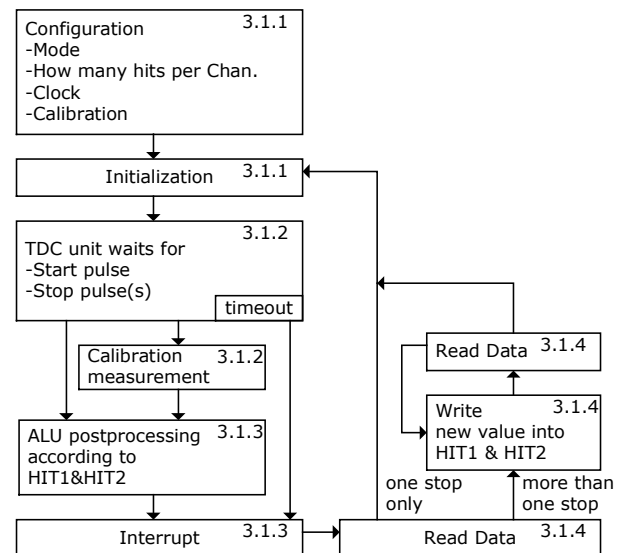


Figure 12

4.1.1 设置

在开始使用之前, 必须对 GP2 进行设置。

测量范围 2 的主要设置为:

a. 选择测量范围 2: 设置 register 0 的 bit3, MRANGE2 = 1。

b. 选择参考时钟 (也可参考 5.1 节)

在测量范围 2 中 TDC-GP2 需要高速时钟来进行时间间隔测量。在低功耗应用中, 此时钟在两次测量之间可以被切断。在振荡器的上电时序控制上, 32.768KHZ 的时钟是必须的。

设置 register 0 的 bit 6, SelClkT = 1 选择高速时钟。

Register 0 的 bits 10&11, START_CLKHS 用来切换高速时钟。如果只采用高速时钟则置“1”; 如果为了节省电流两种振荡时钟都采用时, 对陶瓷振荡器则应设置为“2”, 对石英振荡器则应设置为“3”。

是用来设置基准时钟内部分频器数值的 (1, 2 或 4)。此选择对最小时间间隔和最大时间间隔都有影响。

$$t_{\min} = 2 \times T_{\text{ref}} \times 2^{\text{ClkHSDiv}}$$

最大时间间隔:

$$t_{\max} = 2^{14} \times T_{\text{ref}} \times 2^{\text{ClkHSDiv}}$$

必须确保 $2 \times T_{\text{ref}} \times 2^{\text{ClkHSDiv}} < 1.8\mu\text{s}$ 。否则 ALU 在校准时会溢出并输出数值 0xFFFFFFFF。

c. 设置所需的 hit 次数

用户可以在 register 0, bits 8-10 (HITIN1) 中设定 TDC-GP2 要测量的 hits 的个数。在测量范围 2 中通道 1 最多可测量 3 次。因为 Start 也被作为一次采样计数, 所以 HITIN1 的数值总是比设定的采样数多 1。TDC-GP2 会一直测量直到达到预设的 hits 次数或者发生溢出。Register 0, Bits 11 to 13 (HITIN2) 必须置 0。

例如:

2 stop pulses are expected:
HITIN1 = 3, HITIN2 = 0

d. 校准选择

可通过设置 register 0 的 Bit5(Calibrate)为“1”来选择校准测量。在测量范围 2 中必须进行校准。

TDC 分别测量 1 个和 2 个基准时钟周期用来校准, 这两个数据作为 Cal1 和 Cal2 存储起来。

有两种方法可用来更新校准值 Cal1 和 Cal2:

— 通过 SPI 接口发送 Start_Cal_TDC 指令来单独校正;

— 通过设定 register 0 的 Bit4 DisAutoCal=“1”

选

择自动更新。在大多数应用中都会首选自动更新。

e. 定义 ALU 数据处理

尽管 TDC 单元可以测量 3 次采样, 而 ALU 每次只能计算一次采样。可以在 register 1 的 Bit16-19 (HIT1) 以及 20-23 (HIT2) 中设置 ALU 测量哪两个脉冲之间的时间间隔。由于测量范围 2 的特殊的测量方法, Start 脉冲在 TDC 内部作为 Stop 脉冲处理。

Reg1 = 0x21xxxx \equiv 1st Stop Ch1-Start

Reg1 = 0x31xxxx \equiv 2nd Stop Ch1-Start

Reg1 = 0x41xxxx \equiv 3rd Stop Ch1-Start

ALU 按照以下公式计算时间间隔:

$$\text{RES_X} = \text{CoarseCount} + \frac{(\text{HIT1} - \text{HIT2})}{\text{Cal2} - \text{Cal1}}$$

$$\text{Time} = \text{RES_X} \times T_{\text{ref}} \times 2^{\text{ClkHSDiv}}$$

f. 选择输入触发方式

通过设置 register 2 的 Bit19&20 (REFEDGE1 & FEDGE2), 用户可以选择 STOP 输入是上升沿或下降沿单独触发 (RFEDGE=“0”) 还是上升沿和下降沿同时触发 (RFEDGE=“1”)。用户可通过设置 register 0 的 Bit0-2 (NEG_X) 在每一个输入端口 (Start, Stop1 和 Stop2) 增加一内部反相器。当 RFEDGE = “0”时, NEG_X = “0”则上升沿触发, NEG_X = “1”则下降沿触发。

g. 中断

中断引脚 (PIN8, INT) 可以有不同的中断源, 在寄存器 2 的 Bits21-23 (EN_INT) 中进行选择。

EN_INT=0 无中断源

1 ALU 空闲

2 已达到预先设定的采样数

3 TDC 单元溢出

可通过“或”门连接不同的选项。

在本章后面将对此设置有更进一步的描述。

进行了设置之后, 用户必须通过发送代码“Init”初始化 GP2 以便 TDC 能够接受 Start 和 Stop 信号。

4.1.2 测量

初始化之后 TDC 单元接收到 Start 通道上的第一个脉冲后开始工作, 直到达到预先设置的采样数 (在测量范围 2 中通道 1 上最多能进行 3 次采样) 或者遇到测量溢出后停止工作。可通过设置 Reg3 的 Bits19&20

(SEL_TIMO_MR2) 来选择不同的基准时钟因子从而限定溢出时间。在 4MHZ, 时对应数值如下:

SEL_TIMO_MR2 [@ 4 MHz, ClkHSDiv = 0]

$$= 0 \quad 2^8 \times T_{\text{ref}} \times 2^{\text{ClkHSDiv}} = 64 \mu\text{s}$$

$$\begin{aligned}
 &= 1 \quad 2^{10} \times T_{ref} \times 2^{ClkHSDiv} = 256 \mu s \\
 &= 2 \quad 2^{12} \times T_{ref} \times 2^{ClkHSDiv} = 1024 \mu s \\
 &= 3 \quad 2^{14} \times T_{ref} \times 2^{ClkHSDiv} = 4096 \mu s
 \end{aligned}$$

在时间测量结尾，TDC 测量两个基准时钟周期以进行校准。

4.1.3 数据处理

在测量结尾，ALU 开始依照 HIT1 和 HIT2 的设置处理数据并把结果送入输出寄存器。ALU 依据 4.1.2e 中讲的方法进行计算并传输 32 位的固定浮点数到输出寄存器。设置 HIT1=HIT2=5，切断 ALU。

ALU 进行计算所花费的时间由供电电压决定：

表 2: ALU 时序

3.3 V	1.8 μ s
2.5 V	2.5 μ s
2.0 V	4.6 μ s

假定选择 ALU 空闲作为中断源（在 reg 2, EN_INT 中设置），只要输出寄存器中有可读的数据，中断标志位就会置位。然后输出寄存器的载入指针增 1，并指向下一个要存储的单元。状态寄存器的 Bits0-2 可以显示出载入指针的实际位置。

4.1.4 读数据

现在用户发送代码 10110ADR 就能够读数据了。接着进行 32 次循环（校准数据），TDC-GP2 从最高有效位开始输出结果。

以 2 的补码形式显示的 32 位的固定浮点数代表着以基准时钟周期为最小单位的时间间隔。

$$Time = RES_X \times T_{ref} \times 2^{ClkHSDiv}$$

ALU 每次只允许进行一次采样计算。如果不止一次采样需要测量，则必须在 HIT1/HIT2 中写入新的命令来指示 ALU 计算其他采样。在向 HIT1/HIT2 写入命令之后 4.6 μ s（校准值）或者 580ns（非校准值）之内不能再次向 HIT1/HIT2 进行读写操作。

例如：
configuration
...
write reg1=0x214400 '3 hits on channel 1, calculate Hit1-Start

```

...
Initialize
...
while(Check interrupt flag)
write reg1=0x314400 calculate Hit2-Start
wait(4.6 $\mu$ s)
write reg1=0x414400 calculate Hit3-Start
wait(4.6 $\mu$ s)

```

所有采样数据都存储在寄存器 0 到 2 中,载入指针现在指向寄存器地址 3.

最后 TDC-GP2 在进行下次测量之前必须通过发送代码 “Init” 再次初始化以便于 TDC 可以接收新的 Start 和 Stop 信号。

4.2 Stop 屏蔽

如果不接受任何采样，TDC-GP2 可以设置时基屏蔽窗口，用来屏蔽通道 STOP1 上 3 次 hit 中的任一次 hit。屏蔽窗口以 START 信号为起点，精度小于 10ns。

内部使能单元通过逻辑“与”门与外部使能引脚相连。采用内部屏蔽单元时外部使能引脚必须置 1。可在 REG2-4 的 DELVAL1, DELVAL2 和 DELVAL3 中进行设置：

- DELVAL1 ... DELVAL3 是有 14 位整数部分和 5 位小数部分组成的固定浮点数，要乘以内部基准时钟周期。
 $Delay_{min} = DELVALX \times T_{ref} \times ClkDivHS$
- 最短的屏蔽时间是 3 个时钟周期。
- 屏蔽值必须是升序的，每个屏蔽值必须比前一个值大 3 个时钟周期。

如果不是所有的寄存器都被用，则不需要的屏蔽值必须强制设为 0。

例如：
4 Mhz reference, ClkHSDiv = 1
DELVAL1 = 0x3200 1st Stop not accepted before
($\approx 400 \times T_{ref}$) 200 μ s after Start
DELVAL2 = 0x3300 2nd Stop not accepted before
($\approx 408 \times T_{ref}$) 204 μ s after Start
DELVAL3 = 0x3400 3rd Stop not accepted before
($\approx 416 \times T_{ref}$) 208 μ s after Start

5 详细描述和特殊功能

5.1 振荡器

TDC-GP2依据不同的操作模式采用两种时钟信号：

- 高速时钟——校准时采用并在测量范围2中作为TDC测量单元的前置配器
- 32KHz时钟——用作内部定时器

5.1.1 高速振荡器

通常TDC-GP2会需要一个2-8MHZ的高速时钟进行校准用。在测量范围2中TDC-GP2还需要高速时钟信号作为时间测量单元的一部分。

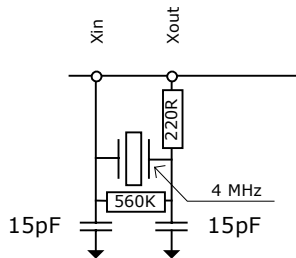


Figure 13

振荡器不停工作时平均电流为 260 μ A。

因为只是在进行时间测量时才必须要用振荡器，所以GP2能够自动控制振荡器的开启时间。在测量时，TDC接收到INIT代码会自动开启高速时钟。需要考虑到由于振荡器的处理时间而引起的延迟。在register 0的Bits 10 & 11, (START_CLKHS) 进行设置：

START_CLKHS = 0	振荡器关
= 1	振荡器开
= 2	延迟 640 μ s 后开始测量
= 3	延迟 1280 μ s 后开始测量

延迟时间可以在 640 μ s 和 1280 μ s 之间进行选择，这样就可以保证振荡器在测量开始之前就准备好。对于陶瓷振荡器选择 640 μ s 就足够了。

注：对于石英晶振，在使用START_CLKHS一定要注意第七章中的错误报告。

通过这种测量方法，可以显著降低平均电流消耗。

例如：

在进行超声波流量计的飞行时间（往/返）测量时，每秒中只有大约 2ms 时间高速时钟处于工作状态。平均电流消耗是 260 μ As * 2 ms = 0.52 μ A。

5.1.2 32.768 kHz 振荡器

TDC-GP2 需要一个 32.768KHz 的基准时钟来控制高速时钟和进行时钟校准用。它也可用作一完整驱动器。

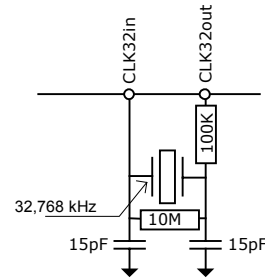


Figure 14

如果高速时钟一直处于工作状态

(START_CLKSHS=1) 并且不需要对高速时钟进行校准（如果用陶瓷振荡，则需对高速时钟校准）的话，则没有必要使用32.768KHZ时钟了。

如果32.768 kHz振荡器始终处于工作状态，在3.6V时的电流消耗大约为4.5 μ A。TDC-GP2还可以通过引脚CLK32提供一外部低频矩形时钟。这个信号可由外部微处理器产生。这个外部低频矩形时钟可以把电流消耗降低到小于0.3 μ A。因此最好是用微处理器的时钟，如果没有再用振荡电路。此振荡器的起振时间大约为2s。外部振荡电路只有在需要32.768KHz时钟时才被采用。否则CLK32In必须接地。

5.1.3 校准高速陶瓷振荡器

由于 2-8MHZ 的陶瓷振荡器成本底、启动快，所以采用这种振荡器还是吸引力的。但是它的误差较大，0.3 — 0.5 %，并且具有明显的温漂。因此 TDC-GP2 会进行校准测量以此来补偿陶瓷振荡器的这种特性。测量以精确的 32.768 kHz 时钟为基准。TDC-GP2 从 32.768 kHz 的时钟引出 Star/Stop 脉冲，并启动 TDC 单元测量此时差。结果存储在结果寄存器中，并对中断标志位置位。微处理器可以计算出陶瓷振荡器的频率误差。在 register 0, CALRES# 中对校准进行设置，接收到微处理器发出的"START_Cal_Resonator"命令开始进行校准。

被测时间间隔被 CALRES# 设定，CALRES# 设定了 32.768kHz 时钟的周期数：

CALRES#	= 0	2 periods = 61.035 μ s
	= 1	4 periods = 122.07 μ s
	= 2	8 periods = 244.14 μ s
	= 3	16 periods = 488.281 μ s

测量结果要乘以高速时钟和高速时钟因子 DIV_CLKHS (DIV_CLKHS=1、2、4)。测量结果以有 16 位整数部分和 16 位小数部分组成的 32 位固定浮点数存在:

$$\text{Time} = \text{RES}_x \times T_{\text{HSClk}} \times 2^{\text{DIV_CLKHS}}$$

微处理器能够把这个测量值与理论值进行比较然后计算出修正因数 $\text{RES}_X / \text{RES}_{\text{theor}}$ 。

例如:
系统采用 4MHZ 的共鸣器。CLKHSDIV=0, CALRES#=1, 理论结果应该是 122.0703125μs/250ns = 488.28125 (RES_0 = 0x01E84800)。如果采用的陶瓷振荡器不是准确的 4MHZ 而是 3.98MHZ, 校准测量将显示 485,83984375 (RES_0 = 1E5D700)。微控制器的修正因数是 1.005。

注:在时钟校准过程中 START 输入必须要开启

5.1.4 如何使用时钟校准

a. 应用

这个选项尤其适用于超声波流量/热量计。在此领域中采用陶瓷振荡器主要有两大优势:低成本和低电流消耗。陶瓷振荡器的震动开启时间很短,因此电流就可以减少几微安。以10年的工作时间来算,这可以节省好几节 100mAh 容量的电池。只要操作正确,采用此选项对芯片的精度并没有影响。

b. 32KHZ时钟的抖动和由此带来的影响

32KHZ时钟的频率非常精确,误差只是百万分之几。然而峰-峰值之间的相位抖动大约有3-5ns。因此校准测量 (Start_Cal_Resonator) 本身就具有误差。所以,当测量结果乘以校准结果时,测量结果就也会产生抖动。测量结果的抖动幅度是校准时的抖动幅度乘以校准测量时间(看CALRES#)与被测时间的比值。如果不间断地进行校准,则校准值就会使测量结果产生相当大的抖动。

c. 校准在超声波流量计中的应用

在超声波流量计中,测量结果由超声波在流体中顺流传播和逆流传播这两次单程的传播时间测量组成。根据超声波逆流传播和顺流传播的时差,可以计算出流体的流量。为了避免校准时钟抖动对测量结果的影响,在测量顺流传播时间和逆流传播时间时必须使用同一个校准值。只有这样,超声波顺流传播和逆流传播的时差才会不受校准时钟抖动的影响。时钟校准必需在顺流和逆流之间进行而且在他们没有相减之前。

5.2 脉冲发生器

5.2.1 概述

触发脉冲发生器可产生频率、相位和脉冲个数都可调的脉冲序列。高速振荡器频率用作基本频率。这个频率在内部被倍频,它还可以自由地除以因子2-15进行分频。可以产生1-15个脉冲序列,每个脉冲序列都可通过设置寄存器来调节其相位。通过发送代码Start_Cycle来激活触发脉冲发生器。触发脉冲发生器提供两个输出结果,Fire1和Fire2。每个输出在5V时的驱动能力是48mA。这两个输出的驱动能力可以同时增加到96mA。此外,每个输出信号可以被反向使信号的振幅加倍。输出管脚能被单独地设置为高阻态。触发脉冲发生器采用类似声环的方法可以多次产生和传送脉冲序列。采用此特性,接收到的脉冲序列被送到TDC-GP2的Fire_In输入端口,然后被数字化放大后直接送入输出缓冲区进行时钟同步输出。

5.2.2 设置

脉冲个数设置:

FIRE# = 0	关闭脉冲发生器
1	1 个脉冲
2	2 个脉冲
...	...
15	15 个脉冲

相位:

每个脉冲的相位在寄存器5的Bits 0——15 (PHFIRE) 中进行设置。“0”从低到高,“1”表示从高到底。脉冲序列从最低有效位开始以最高有效位结束。

例如:
Fire# = 7, PHASE_FIRE = 0xE



触发脉冲频率:

脉冲发生器的输入信号 fireclk1 是从高速时钟和所选择的高速时钟的除法因数共同得出的。

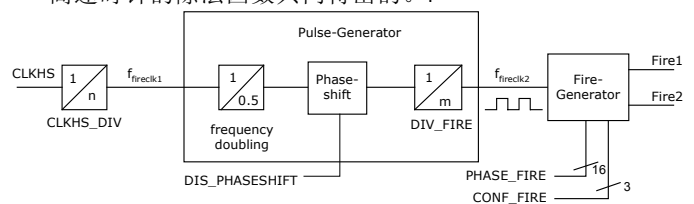


图 15

基准时钟的频率可以在内部加倍并且可以除以因数 DIV_FIRE。

DIV_FIRE = 0 not permitted

- 1 divided by 2
- 2 divided by 3
- ...
- 15 divided by 16

设置寄存器5的Bit 19 (DIS_PHASESHIFT) 可激活相位移动功能。

DIS_PHASESHIFT = 0 相位移动开

DIS_PHASESHIFT = 1 相位移动关

$$f_{\text{fireclk2}} = f_{\text{fireclk1}} \times \frac{2}{\text{DIV_FIRE} + 1}$$

用来作为从脉冲发生器中输出缓存当中 Fire1/Fire2 信号的参考信号。

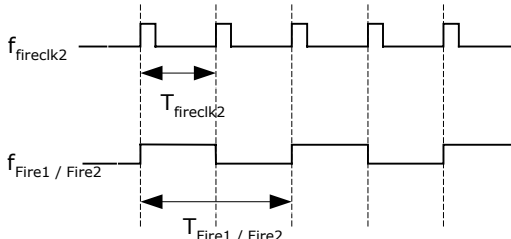


图 16

如图 16 所示至少需要两个 T_{fireclk2} 时钟周期发送一个脉冲.其中一个作为 Fire1/Fire2 输出的高相位另一个作为为低相位。

例如:

CLKHS = 4 MHz, CLKHS_DIV = 1, DIV_FIRE = 1

$$f_{\text{fireclk2}} = f_{\text{fireclk1}} \times \frac{2}{\text{DIV_FIRE} + 1} = 2 \text{ MHz}$$

Max. frequency of the Fire1 / Fire2 output signal:

$$f_{\text{Fire1/Fire2}} = \frac{1}{2} \times f_{\text{fireclk2}} = 1 \text{ MHz}$$

输出驱动:

可以在寄存器 5 的 Bits 21 - 23 (CONF_FIRE) 设置输出驱动:

- Bit 23 = 1 在 FIRE2 端口反相输出
- Bit 22 = 1 FIRE2 管脚无效 (High-Z) Bit 21 = 2 FIRE1 管脚无效 (High-Z)

脉冲群循环 (声环法):

在寄存器 5 的 Bits 16 - 18 (REPEAT_FIRE) 可以设置

脉冲序列的循环次数:

- REPEAT_FIRE = 0 不循环
- = 1 循环 1 次
- ...
- = 7 循环 7 次

GP2只重复在FIRE#中设置的脉冲个数。如果在50s内没有接收到脉冲，则TDC-GP2探测脉冲序列中最后一个脉冲。

注: 一定要注意 7 次循环的总时间不要超过 GP2 的测量范围!!

5.3 温度测量

针对于热量计用于领域, TDC-GP2 设计了一基于 PICO STRAIN 的高精度低功耗温度测量单元。测量原理是基于测量对放电时间. 因此电容分别的对传感器以及参考电阻进行放电。

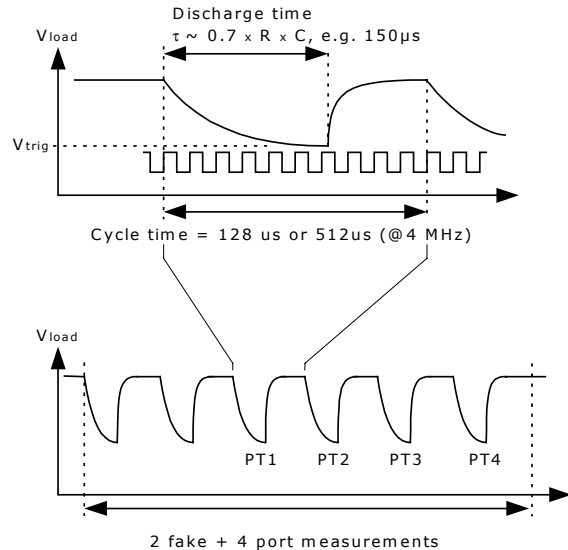


Figure 17

此单元有四个寄存器测量端口, 其功能如下:

- PT1 低温基准电阻器
- PT2 低温感应电阻器
- PT3 低温感应电阻器
- PT4 高温基准电阻器

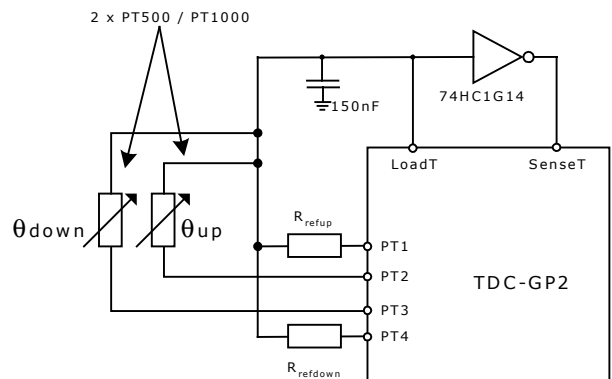


图 18

温度传感器的最小阻值为500 Ω。GP2测量出由每个电阻和电容组成的RC网络的放电时间。温度测量的精度是大约0.004°C，这是必须达到的精度的5倍。

温度测量是全自动的。通过微控制器发送代码“Start_Temp”来启动温度测量。GP2自动控制4次测量。4次测量完成之后中断标志置位。四次测量数据被存储在寄存器0-3中。

从Res_2/RES_1和RES_3/RES_4中微控制器可以计算出Rtemp/Rref的比值。通过查表，可以计算出在用的传感器的温度。
用TDC-GP2是不能采用4线的温度传感器的。

设置:

在Register 0的Bit8 (Tcycle)中设置温度测量的周期。

Tcycle = 0 在4MHz下，周期为150 μs

Tcycle = 1 在4MHz下，周期为300 μs

在Register 0的Bit9 (Port#)中设置要用的端口个数。

Port# = 0 2个端口(相当于1个传感器)

Port# = 1 4个端口(相当于2个传感器)

在Register 0的Bit7 (Fake#)中设置温度测量开始时虚拟测量的个数。这是克服负载电容器的机械影响所必须的。

Fake# = 0 2次虚拟测量

Fake# = 1 8次虚拟测量

一个完整的温度测量需要持续2 x (# of ports) + (# of fakes)个循环。

推荐电容值

放电时间大概是150 μs。因此电容应该选取下列值:

PT500: 220 nF

PT1000: 100 nF

请设置Tcycle = 1避免溢出错误。

推荐的电容类型

为了能够达到精确的测量效果我们推荐电容有飞虫低的dC/dU。我们推荐的材料:

CfCap Series from Tayo Yuden

在热量测量当中请不要使用X7R或者相似的电容材料。

电流消耗

采用TDC进行温度测量与采用A/D转换器进行温度测量相比，其电流消耗极低。

进行一次完整的温度测量(2个传感器，2个基准)，包括所有的计算在内，其功耗小于2.5 μAs。进行一次30s的温度测量(热量计的典型测量时间)，平均电流消耗只有0.08 μA，比其他测量方法的功耗的1/50还要小。PT500传感器将使电流加倍。

注：在时钟校准过程中，START输入必须要开启

误差侦测

额外的温度测量单元还检查结果的可用性。它可以检测传感器是短路还是断路。然后TDC-GP2在相应的寄存器当中提供一个错误代码来代替一个测量结果。

1. 短路：相当于时间间隔太短 (< 8 x Tref = 2 μs @ 4 MHz)，TDC-GP2在输出寄存器中写入0x0。
2. 传感器坏了：相当于没有停止信号或时间溢出，TDC-GP2在输出寄存器中写入0xFFFFFFFF。

表 3: 模式规格

参数	值 typ.	单位
精度 RMS	16.0	Bit
SNR	96	dB
绝对增益误差	0,1	%
Gain-Drift vs. Vio	0,08	%/V
Gain-Drift vs. Temp	0,0008	%/C
未标定时漂移	<0.01	%
Offset Drift vs. Temp	<0,2	ppm/C
PSRR	>100	dB

Condition: Vio = Vcc = 3.3 V, PT1000, 150nF charging capacitor

5.4 SPI 接口

串行接口与4线SPI标准接口兼容，需要一SerialSelectNot (SSN)，不能作为3线接口使用。

SSN - 从机选择

SCK - SPI 时钟

SI - SPI 数据输入

SO - SPI 数据输出

TDC-GP2只支持以下SPI模式:

Clock Phase Bit = 1

Clock Polarity Bit = 0

在图1(写时序)和图2(读时序)中显示了时间限制。SSN需要强制置高电平。在每次读/写序列之间SSN保持高电平至少要50ns。

复位时SSN线

SerialSelectNot 为高电平有效串口复位电路，SSN 设为低电平时，可以为不同的操作分配地址，并不依赖复位前串口的状态。

OPCodes

8 Bit OP Code								
MSB								Description
LSB								
1	0	0	0	0	ADR2	ADR1	ADRO	Write into address ADR
1	0	1	1	0	ADR2	ADR1	ADRO	Read from address ADR
0	1	1	1	0	0	0	0	Init
0	1	0	1	0	0	0	0	Power On Reset
0	0	0	0	0	0	0	1	Start_Cycle
0	0	0	0	0	0	1	0	Start_Temp
0	0	0	0	0	0	1	1	Start_Cal_Resonator
0	0	0	0	0	1	0	0	Start_Cal_TDC

从最高位（MSB）开始传输以最低位（LSB）结束。传输完最后一位，TDC-GP2 把数据传输到指定的寄存器或者执行命令。不能连续进行写操作。每个寄存器必须单独寻址。

从芯片中读数据时也要先发送操作码。在发送操作码之后的第一个时钟上升沿，TDC-GP2 发送指定地址寄存器

的最高位到 S0 输出。每一个上升沿传输接着的次低位到输出端口。

5.5 快速初始化

在测量范围 1 中，TDC-GP2 提供了快速初始化的可能。设置 register 3 的 Bit 22 (EN_FAST_INIT) = "1", 中断标志会自动初始化 TDC。因此在读出数据时 TDC 就已经准备好进行下次测量了。这种模式只适用于高速应用中。这对于只有一个 stop 信号的非校准测量尤其适合！

5.6 噪声单元

如果用户想通过取平均值来提高测量结果，则不必同步显示出时差的数值。相反，用户应该提供一些“噪声”以便 TDC 特性曲线的不同量化步骤能够相连。对于常量时差不能进行此操作，否则将会重复地采样同一个最小有效值。

噪声单元使得常量时差也可使用加权平均值。噪声单元在 Start 上加一随机偏移量。这种情况适用于 TDC 接收到一伪 Start 信号然后测量 STOP1 和 STOP2 之间的时差的应用中（e.g. 激光测距仪）。

通过设置 register 5 的 Bit20 (EN_STARTNOISE) = "1" 可以开启噪声单元。

6 应用

6.1 超声波热量计

6.1.1 概述

TDC-GP2 很适合低成本的超声波热量计设计。由于其良好的功能性（包括精确的温度测量，触发脉冲产生器，窗口和时钟校准器），加上一个简单的微处理器（不需要 A/D 转换）和一个传感驱动与接收器，就可以构成一完整的超声波热量计。

极低的损耗电流保证了在这些应用中电池具有较长的有效使用时间 TDC-GP2 可自动完成测量。微处理器只须发送一个开始命令，TDC-GP2 就会自动触发传感器并测量飞行时间。GP2 计算出结果并传送给微处理器。

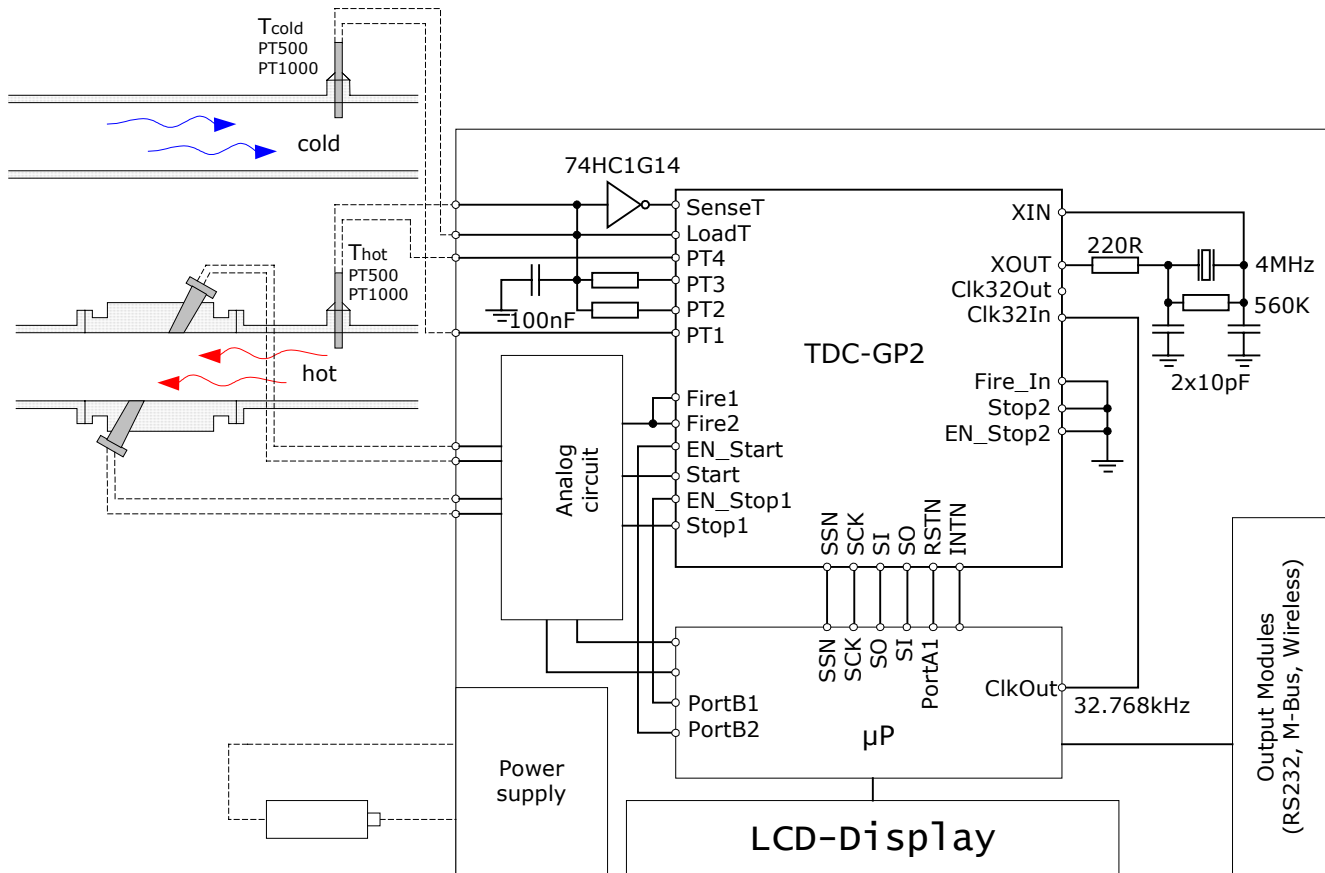


图 19

6.1.2 设置

一个典型的设置如下:

Register 0		Register 1				Register 2				Register 3					
0x338A78		0x214400				0xE03200				0x083300					
	Description	Value	x	h	Description	Value	x	h	Description	Value	x	h			
23	FIRE#	3	0	3	HIT2	Stop1	0	2	EN_INT	Timeout	1	E			
22			0				End hits			1					
21			1				ALU			1					
20			1				RFEDGE2		rise or fall	0	RFEDGE1	rise or fall	0		
19	DIV_FIRE	3	0	3	Hit1	Start	0	1	DELVAL1	400	0	0			
18			0				HITIN2				0		0	4	
17			1										0		HITIN1
16	1	0	n.c.	0	0	0	3								
15	CalRes#	8	1	8	EN_FAST_INIT	off		0			4		0	3	0
14			0		s.c.	1	0	0					0		0
13	ClkHSDiv	0	0	0	HITIN2	0	0	4			1		2	1	3
12			0				0				1			0	
11	START_CLKHS	2	1	A	HITIN1	4	1	4			0		2	0	3
10			0				0				0			0	
9	PORT#	4	1		n.c.		0				0			0	
8	Tcycle	150µs	0		n.c.		0				0			0	
7	Fake#	2	0		n.c.		0		0		0				
6	SelClk	ClkHS	1	6	n.c.		0	0	0	0	0	0			
5	Calibrate	on	1		n.c.		0		0		0				
4	DisAutoCal	off	0		n.c.		0		0		0				
3	MRange2	on	1		n.c.		0		0		0				
2	NEG_STOP2	rise	0	8	n.c.		0	0	0	0	0	0			
1	NEG_STOP1	rise	0		n.c.		0		0		0				
0	NEG_START	rise	0		n.c.		0		0		0				

- 所有输入都被设置为上升沿触发
- 使用测量范围2并采用自动校准功能.
- 温度测量使用周期为150µs 的高速时钟，4个端口，两次伪测量（两个传感器，一个用于冷水一个用于热水）
- 高速时钟只在进行具有640µs延迟的时间测量时才开启
- 不需要置配器就可以使用4 MHz的高速时钟
- 4 MHz 的时钟校准是以8个32.768 kHz 时钟周期[244.14 µs]为基准的。
- 对于触发脉冲发生器，4MHZ的是中可以在内部增倍，并且除以8得到1MHZ.发生器发送3个脉冲。
- 100µs 后接受第一个stop信号，102µs 后接受第二个，104µs 后接受第三个
- TDC设置为在STOP1通道上测量三次采样.
- ALU设置为计算Hit1 - Start
- 所有中断选项都处于激活状态，1024µs 后产生溢出
- 相位移激活

Register 4				Register 5			
0x203400				0x000000			
Description	Value	x	h	Description	Value	x	h
s.c.		0	2	CONF_FIRE		0	0
s.c.		0					
s.c.		1					
s.c.		0	2	EN_STARTNOISE	off	0	0
s.c.		0		DIS_PhaseNoise	off	1	
DELVAL3	416	0	0	REPEAT_Fire	0	0	0
		0					
		0					
		0	3	PHASE_FIRE	0	0	0
		0					
		1					
		1	4		0	0	0
		0					
		0					
		0	0		0	0	0
		0					
		0					
		0	0		0	0	0
		0					
		0					
0	0	0	0		0		
0							
0							

6.1.3 流量测量

上电复位:

Send SO = 0x50

设置:

Send SO = 0x80338A68

Send SO = 0x81214400

Send SO = 0x82E03200

Send SO = 0x83083300

Send SO = 0x84203400

Send SO = 0x85080000

校准时钟:

Send SO = 0x03 Start_Cal_Resonator

Check-loop INTN = 0?

Send SO = 0xB0, Read SI = RES_0

Correction factor = 488.28125/RES_0

测量循环:

每隔 30 秒进行一次温度测量:

Send SO = 0x02 Start_Temp

Check-loop INTN = 0?

Send SO = 0xB4, Read SI = STAT

STAT&0x1E00 > 0: -> Error routine

Send SO = 0xB0, Read SI = RES_0

Send SO = 0xB1, Read SI = RES_1

Send SO = 0xB2, Read SI = RES_2

Send SO = 0xB3, Read SI = RES_3

Rhot/Rref = RES_0/RES_1

Rcold/Rref = RES_3/RES_2

跳转到查询表查询对应的温度.

每半秒进行一次飞行时间测量:

Send SO = 0x70 Initialize TDC

Send SO = 0x01 Start_Cycle 触发脉冲发生器 Check-

loop INTN = 0?

Send SO = 0xB4, Read SI = STAT

STAT&0x0600 > 0: -> Error routine

Send SO = 0x81314400 calculate HIT2-Start

Wait for 4.6µs [ALU time]

Send SO = 0x81414400 calculate HIT3-Start

Wait for 4.6µs [ALU time]

Send SO = 0xB0, Read SI = RES_0

Send SO = 0xB1, Read SI = RES_1

Send SO = 0xB2, Read SI = RES_2

此时, 微处理器开始进行数据后期处理并计算流量和热量.

6.1.4 电流消耗

a. 时间测量

32.768kHz: 由微处理器提供, < 0.5 µA

4 MHz: 低电状态为 0 µA, 激活状态为 270µA

TDC: 非激活状态为 < 150nA, 高速单元激活期间为 15mA
每秒钟进行两次测量 (顺/逆流), 总的电流消耗 < 2

µA。

b. 温度测量

进行一次四个端口的完整的测量的电流消耗小于 2.5µAs.

通常是 30 秒测量一次温度, 这样的话平均电流大约为 0.085 µA。这比不用 TDC 的方案电流消耗的 1/50 还要小。

c. 静电流

由于目前的 (芯片) 充分利用了 0.35µm 的制作技术, 所以静电流小于 150nA.

d. 整个系统的电流消耗 d. Total system current

测量单元（包括TDC、模拟电路部分、传感器）的整个电流主要由模拟电路部分决定，在3-5 μ A 的范围之内。如果采用低功耗的微处理器（如 SiLabs公司的C8051F9xx系列），则整台设备的平均电流消耗可以降至10-15 μ A。一节 AA 型号的锂亚硫酰氯电池，可以使整个系统工作十年。采用低成本的 3V CR2450 电池组，也可以使用六年。<http://www.silabs.com>

7 BUG 报告

7.1 石英晶振起始时间

BUG:

当晶振采用石英共鸣器时，即使采用最优化电路晶振的开启时间也是大约 3ms。使用高速时钟时，GP2 的自动开启时间控制是以 640μs 或者 1280μs 的延迟为基础的。如果使用石英共鸣器，则此延迟时间过短，会引起错误。

纠正:

有几种选择可以解决此种问题:

1. 振荡器一直开启

关闭高速振荡器只是为了节省电流。此振荡器持续运行的话大约需要 270μA 电流。在没有特别说明要节省电流消耗的应用中，我们推荐使用高速振荡器持续运行的方式 (START_CLKHS=1)。

2. 陶瓷共鸣器

使用陶瓷共鸣器，振荡器的开启时间大约为 200μs。这对于 TDC-GP2 的延迟时间是没有问题的。在所有比率测量（如超声波流量计）的应用中，我们建议使用陶瓷共鸣器。

在所有既需要石英振荡器又需要切断功能的应用中，我们建议采用以下测量:

3. 在 CLK32In 管脚输入更低的时钟频率

低频率时钟可以增加内部及时期的延迟时间。在此情况下，我们建议使用 4 kHz. 始终。这样，计时器延迟时间将增加到 10ms. 这对于石英晶振的开启时间是足够了。

4. 通过软件开启/关闭振荡器

通过软件向 Start_CLKHS 引脚写入“1”或者“0”来开启/关闭振荡器。采用这种方法，微处理器能够通过发送命令来开启振荡器，然后 10ms 之后再发送类似于 START_CYCLE 的测量代码。在测量结束后，微处理器再发送一命令关闭振荡器。

7.2 DIS_PHASENOISE

TDC-GP2 提供了一个噪声单元可以使校准时钟从脉冲发生器中脱离出来。因此脉冲发生器产生的脉冲相位在不停的被加噪声同时还对于内部参考时钟有相位差。这个功能的引入是为了当希望达到精度比 1LSB(大约 65ps)高很多时能够在平均的时候不仅消除统计误差，同时也能够减小量化误差提高精度。而且在 start 和参考时钟间有很强的耦合效应时应用。

Bug:

由于设计 Bug，相位噪声单元可能在有干扰的电源情况下作用失败。这仅仅与测量范围 2 相关。

纠正:

相位噪声单元必须通过设置 DIS_PHASE_NOISE = 1 被关闭掉。在 start 信号已经与参考时钟异步的情况下，这将对平均的功能没有任何影响。

最后更改:

30.6.06

5.2.2 图 15 中的纠正

05.10.06

3.2.1b &c, 5.1.3, 必须设置 DIS_PHASENOISE=1

联系方式

Headquarter Germany:	acam-messelectronic gmbh	Am Hasenbiel 27 D - 76297 Stutensee-Blankenloch	Tel: +49-7244-7419-0 Fax: +49-7244-7419-29 email: support@acam.de www.acam.de
Distributors :			
France	microel (CATS S.A.)	Immeuble "Oslo" - Les Fjords 19, avenue de Norvège Z.A. de Courtaboeuf - BP 3 91941 LES ULIS Cedex	Tél. : +33 1 69 07 08 24 Fax : +33 1 69 07 17 23 commercial@microel.fr www.microel.fr
Great Britain	2001 Electronic Components Ltd.	Stevenage Business Park, Pin Green Stevenage, Herts SG1 4S2	Tel. +44 1438 74 2001 Fax +44 1438 74 2001 a.parker@2k1.co.uk www.2k1.co.uk
India	Brilliant Electro-Sys. Pvt. Ltd.	4, Chiplunker Building, 4 Tara Temple Lane, Lamington Road, Bombay – 400 007	Tel: +91 22 2387 5565 Fax: +91 22 2388 7063 www.brilliantelectronics.com besimpex@vsnl.net
Israel	ArazimLtd.	4 Hamelacha St. Lod P.O.Box 4011 Lod 71110	Tel: 972-8-9230555 Fax: 972-8-9230044 email: info@arazim.com www.arazim.co.il
Japan	DMD–Daiei Musen Denki Co., Ltd.	10-10, Sotokanda, 3-Chome, Chiyoda-Ku Tokyo 101-0021	Tel: +81 (0)3 3255 0931 Fax: +81 (0)3 3255 9869 www.daiei-dmd.co.jp sales@daiei-dmd.co.jp
P.R. China	Shenzhen Secom Telecom Co., Ltd.	Shenzhen Office: 32/F., Block A, Shenfang Plaza, No.3005 Renmin Nan Rd. Shenzhen, 518001	Tel.: +86-755-25155888 Fax: +86-755-25155880 http://www.secomtel.com/
South Korea	SamHwa Technology Co., Ltd.	#4 4F Kyungwon building, 416-6 Jakjeon-dong GYEYANG-GU, INCHEON 407-060	Tel: +82 32 556 5410 Fax: +82 32 556 5411 www.isamhwa.com minjooonho@isamhwa.com
Switzerland	Computer Controls AG	Neunbrunnenstr. 55 8050 Zürich	Tel.: +41-1-308 6666 Fax: +41-1-308 6655 email: roeschger@ccontrols.ch www.ccontrols.ch
United States of America	Transducers Direct, LCC	264 Center Street Miamiville, Ohio 45147	Tel: 513-583-9491 Fax: 513-583-9476 email: sales@acam-usa.com www.acam-usa.com
Russia	Galant Electronics, Ltd.	100, Prospekt Mira, Moscow, 129626, Russia	Tel\Fax: +7-495-987-42-10, Tel: +7-095-107-19-62 Mobile +7-916-993-67-57 Email: leonid-k@galant-e.ru www.galant-e.ru

The information provided herein is believed to be reliable; however, acam assumes no responsibility for inaccuracies or omissions. Acam assumes no responsibility for the use of this information, and all use of such information shall be entirely at the user's own risk. Prices and specifications are subject to change without notice. No patent rights or licenses to any of the circuits described herein are implied or granted to any third party. acam does not authorize or warrant any acam product for use in life support devices and/or systems.