

防雷器基本电路图目录

一、交流电源防雷器

- (一) 单相并联式防雷器 (电路一 ~ 电路三) ----- 1 ~ 3
- (二) 三相并联式防雷器 (电路一 ~ 电路三) ----- 4 ~ 6
- (三) 单相串联式防雷器 (通用安全保护电路) ----- 7
- (四) 三相串联式防雷器 (通用安全保护电路) ----- 8

二、通信机房用直流电源防雷器

(一) 并联式防雷器

- 1、正极接地 (- 48V) 直流电源 ----- 9
- 2、负极接地 (+ 24V) 直流电源 ----- 10
- 3、正负对称 (± 110V) 直流电源 ----- 11

(二) 串联式防雷器

- 1、正极接地 (- 48V) 直流电源 ----- 12
- 2、负极接地 (+ 24V) 直流电源 ----- 13
- 3、正负对称 (± 110V) 直流电源 ----- 14

三、通用二级信号防雷器

(一) 双绞线型信号电路

- 通用电路一 ~ 通用电路五 ----- 15 ~ 19

(二) 同轴线型信号电路

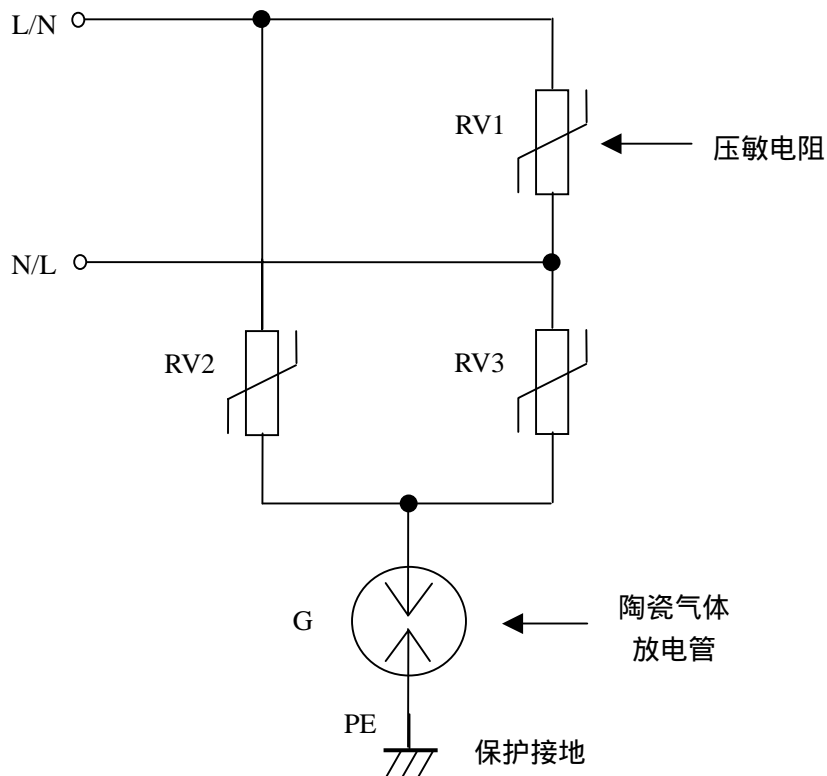
- (1) 外导体接地电路 (通用电路一 ~ 通用电路三) ----- 20 ~ 22
- (2) 外导体不接地电路 (通用电路一 ~ 通用电路二) ----- 23 ~ 24
- (三) 提高传输频率/速率的方法 ----- 25

四、小功率电源变压器或开关电源保护电路（电路一～电路三）	
_____	26 ~ 28
五、通讯电子设备的保护电路（电路一～电路三）	_____ 29 ~ 31
六、直流电源与信号同传的保护电路	_____ 32
七、信号电路的双重二级保护方式	_____ 33
八、检测/控制电路的保护（接地、不接地）	_____ 34 ~ 35
九、单级信号防雷器	
1、只用玻璃放电管的保护电路	_____ 36
2、只用半导体过压保护器的保护电路	_____ 37
3、只用 TVS 管的保护电路	_____ 38
4、复合单级保护电路	_____ 39
十、天馈防雷器	
1、单级电路天馈防雷器	_____ 40
2、二级电路天馈防雷器	_____ 41
3、三级电路天馈防雷器	_____ 42
十一、防静电保护器	_____ 43

1 一、交流电源防雷器

(一) 单相并联式防雷器

电路一：最简单的电路



说明：

1、优点：电路简单，采用复合对称电路，共模、差模全保护，L、N可以随便接。
 缺点：压敏电阻 RV1 短路失效后易引起火灾。最好在每个压敏电阻上串联一个工频保险丝以防压敏电阻短路起火。如果 L、N 线不可能接反，则可省去压敏电阻 RV2、RV3，将放电管 G 的上端直接接到 N 线上，构成“1+1”电路。

2、压敏电阻的压敏电压值参照下表选取（选压敏电压高一点的更安全、耐用，故障率低，但残压略高）；根据通流容量要求选择外形尺寸和封装形式，或采用几个压敏电阻并联（应挑选压敏电压相近的并联，以延长使用寿命和确保安全）。

额定电压 \ 波动范围	< 10%	10 ~ 15%	15 ~ 20%	20 ~ 30%	30%
220V ~ 240V	470V	510V	560V	620V	680V
110V ~ 120V	240V	270V	270V	300V	330V
380V ~ 415V	820V	910V	1000V	1100V	1500V

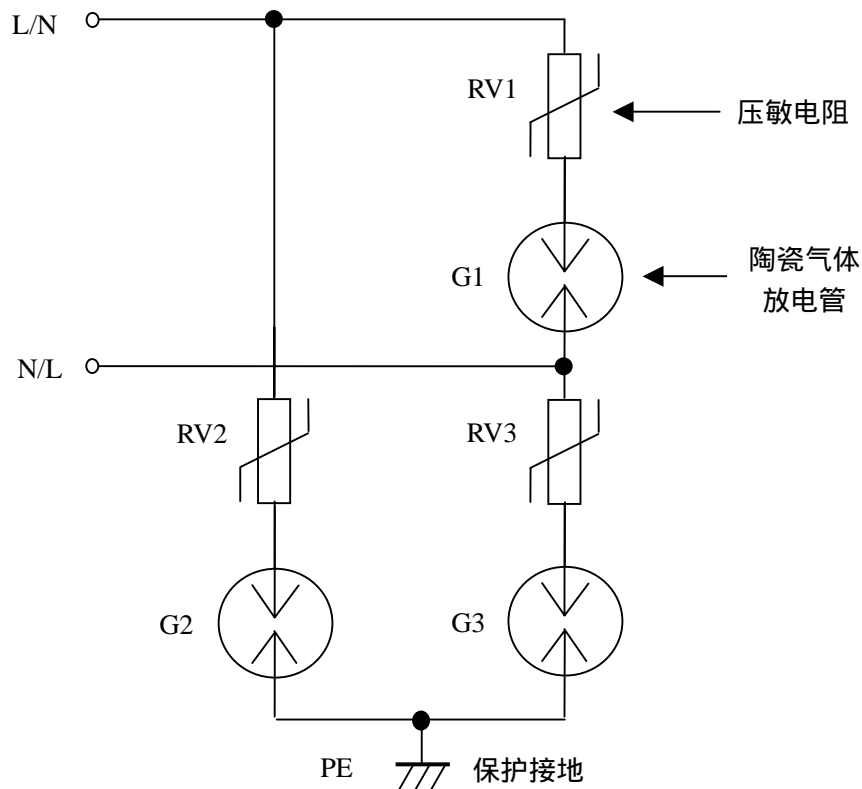
3、陶瓷气体放电管的通流容量根据要求的通流容量选择，直流击穿电压为 470V ~ 600V。当要求的通流容量 3KA 时，可以用玻璃放电管代替。

4、压敏电阻和气体放电管都必须按冲击 10 次以上的降额值计算通流容量（压敏电阻为一次冲击通流容量的三分之一左右，气体放电管为最大通流容量的一半左右）。

2 一、交流电源防雷器

(一) 单相并联式防雷器

电路二：较安全的电路



说明：

1、优点：采用复合对称电路，共模、差模全保护，L、N 可以随便接，正常工作时无漏电流，可延长器件使用寿命，由于陶瓷气体放电管失效模式大多为开路，不易引起火灾。缺点：万一压敏电阻和陶瓷气体放电管都短路失效时还有可能起火。

2、压敏电阻的压敏电压值参照下表选取（选压敏电压高一点的更安全、耐用，故障率低，但残压略高）；根据通流容量要求选择外形尺寸和封装形式，或采用几个压敏电阻并联（应挑选压敏电压相近的并联，以延长使用寿命和确保安全）。

额定电压 \ 波动范围	< 10%	10 ~ 15%	15 ~ 20%	20 ~ 30%	30%
220V ~ 240V	470V	510V	560V	620V	680V
110V ~ 120V	240V	270V	300V	330V	360V
380V ~ 415V	820V	910V	1000V	1100V	1500V

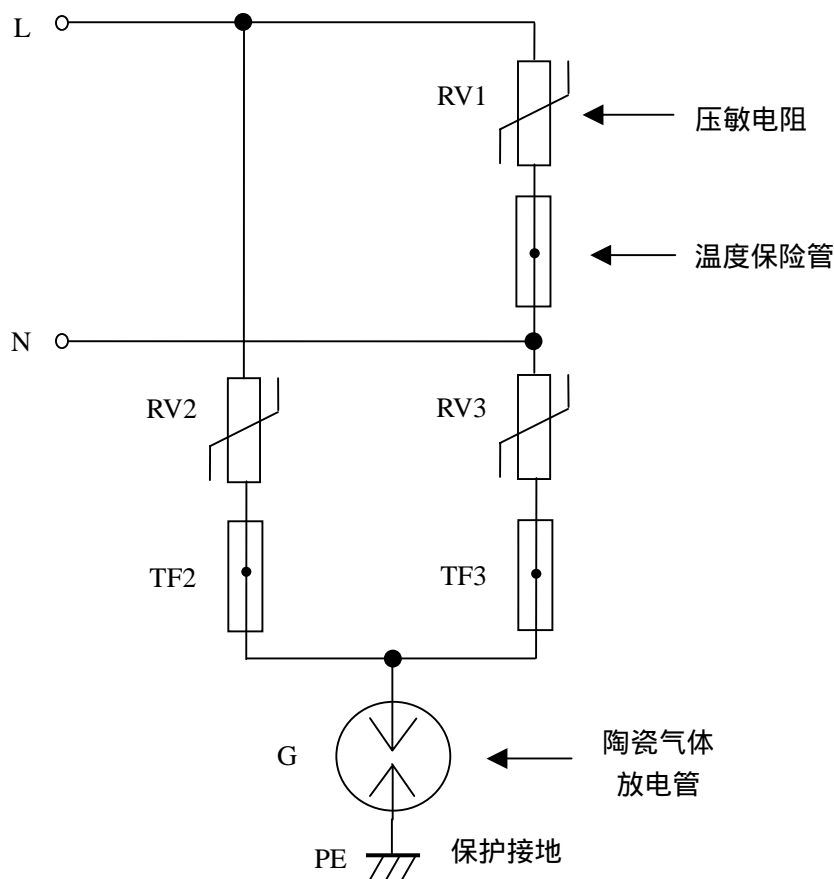
3、陶瓷气体放电管的通流容量根据要求的通流容量选择，直流击穿电压为 470V ~ 600V。当要求的通流容量 3KA 时，可以用玻璃放电管代替。

4、压敏电阻和气体放电管都必须按冲击 10 次以上的降额值计算通流容量（压敏电阻为一次冲击通流容量的三分之一左右，气体放电管为最大通流容量的一半左右）。

3 一、交流电源防雷器

(一) 单相并联式防雷器

电路三：通用的安全保护电路



说明：

1、优点：采用复合对称电路，共模、差模全保护，L、N可以随便接，安全，压敏电阻短路失效后能与电路脱离，一般不会引起火灾。

2、压敏电阻的压敏电压值参照下表选取（选压敏电压高一点的更安全、耐用，故障率低，但残压略高）；根据通流容量要求选择外形尺寸和封装形式，或采用几个压敏电阻并联（应挑选压敏电压相近的并联，每个压敏电阻都要单独串联温度保险管，以延长使用寿命和确保安全）。

额定电压 \ 波动范围	< 10%	10 ~ 15%	15 ~ 20%	20 ~ 30%	30%
220V ~ 240V	470V	510V	560V	620V	680V
110V ~ 120V	240V	270V	270V	300V	330V
380V ~ 415V	820V	910V	1000V	1100V	1500V

3、温度保险管一般采用 130 ~ 135、10A/250V 的，应与压敏电阻有良好的热耦合。最好再串联一个工频保险丝以防工频过电压瞬间击穿压敏电阻起火。

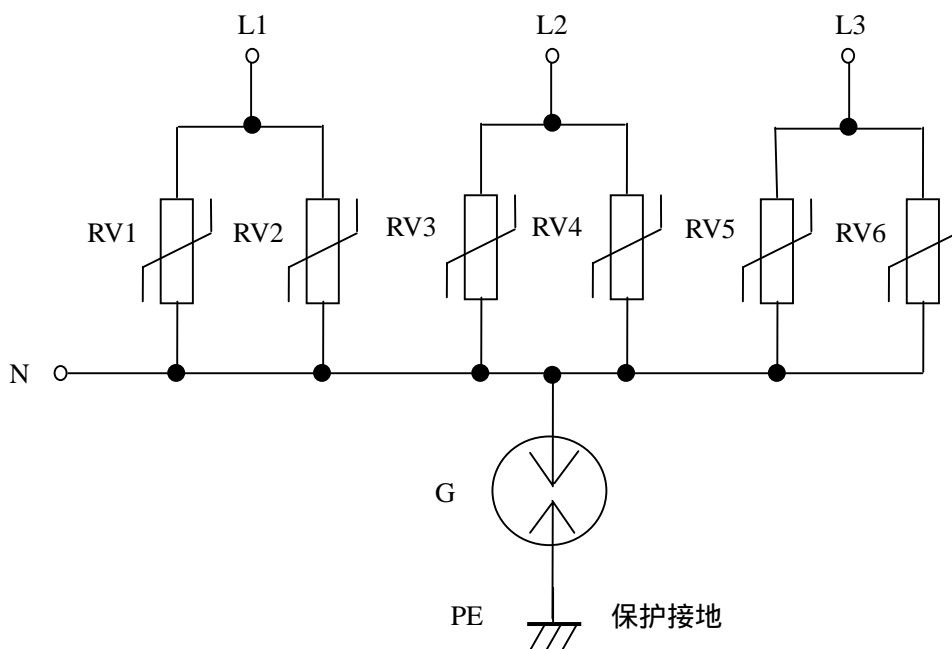
4、陶瓷气体放电管的通流容量根据要求的通流容量选择，直流击穿电压为 470V ~ 600V。当要求的通流容量 3KA 时，可以用玻璃放电管代替。

5、压敏电阻和气体放电管都必须按冲击 10 次以上的降额值计算通流容量（压敏电阻为一次冲击通流容量的三分之一左右，气体放电管为最大通流容量的一半左右）。

4 一、交流电源防雷器

(二) 三相并联式防雷器

电路一：最简单的电路



说明：

1、优点：采用“3+1”电路，电路简单，三相全保护。缺点：压敏电阻短路失效后易引起火灾。最好在每个压敏电阻上串联一个工频保险丝以防压敏电阻短路起火。

2、压敏电阻的压敏电压值参照下表选取（选压敏电压高一点的更安全、耐用，故障率低，但残压略高）；根据通流容量要求选择外形尺寸和封装形式，或采用几个压敏电阻并联（如图所示为每相两个压敏电阻并联，应挑选压敏电压值相近的并联，以延长使用寿命和确保安全）。

额定电压 \ 波动范围	< 10%	10 ~ 15%	15 ~ 20%	20 ~ 30%	30%
220V ~ 240V	470V	510V	560V	620V	680V
110V ~ 120V	240V	270V	270V	300V	330V
380V ~ 415V	820V	910V	1000V	1100V	1500V

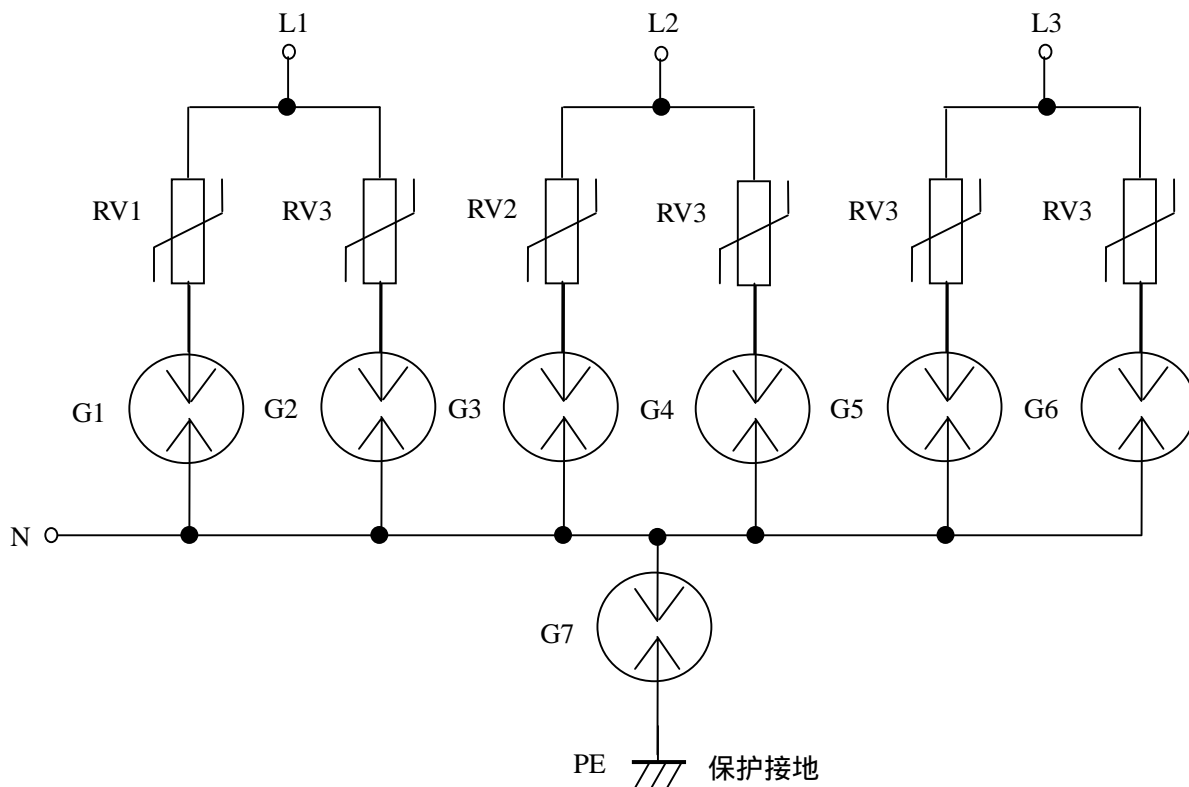
3、陶瓷气体放电管的通流容量根据要求的通流容量选择，直流击穿电压为 470V ~ 600V。当要求的通流容量 3KA 时，可以用玻璃放电管代替。

4、压敏电阻和气体放电管都必须按冲击 10 次以上的降额值计算通流容量（压敏电阻为一次冲击通流容量的三分之一左右，气体放电管为最大通流容量的一半左右）。

5 一、交流电源防雷器

(二) 三相并联式防雷器

电路二：较安全的电路



说明：

1、优点：采用“3+1”电路，三相全保护，正常工作时无漏电流，可延长器件使用寿命，由于陶瓷气体放电管失效模式大多为开路，不易引起火灾。缺点：万一压敏电阻和陶瓷气体放电管都短路失效时还有可能引起火灾。

2、压敏电阻的压敏电压值参照下表选取（选压敏电压高一点的更安全、耐用，故障率低，但残压略高）；根据通流容量要求选择外形尺寸和封装形式，或采用几个压敏电阻并联（如图所示为每相两个压敏电阻并联，应挑选压敏电压值相近的并联，以延长使用寿命和确保安全）。

额定电压 \ 波动范围	< 10%	10 ~ 15%	15 ~ 20%	20 ~ 30%	30%
220V ~ 240V	470V	510V	560V	620V	680V
110V ~ 120V	240V	270V	270V	300V	330V
380V ~ 415V	820V	910V	1000V	1100V	1500V

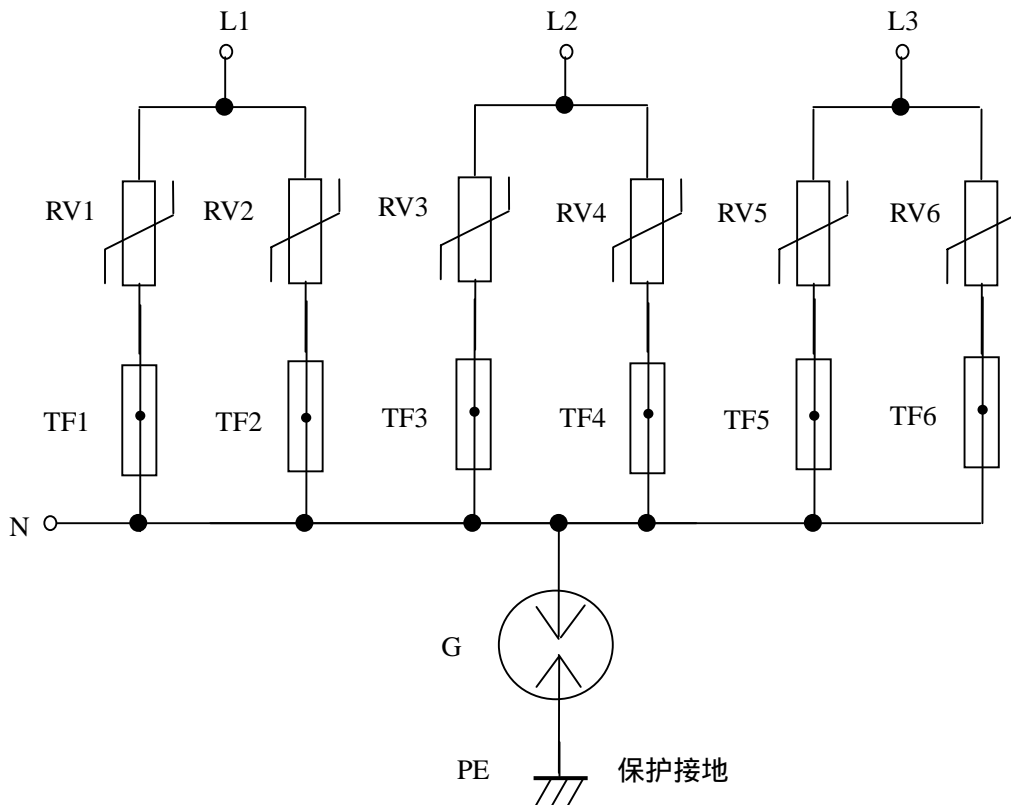
3、陶瓷气体放电管的通流容量根据要求的通流容量选择，直流击穿电压为 470V ~ 600V。当要求的通流容量 3KA 时，可以用玻璃放电管代替。

4、压敏电阻和气体放电管都必须按冲击 10 次以上的降额值计算通流容量（压敏电阻为一次冲击通流容量的三分之一左右，气体放电管为最大通流容量的一半左右）。

6 一、交流电源防雷器

(二) 三相并联式防雷器

电路三：通用的安全保护电路



说明：

1、优点：采用“3+1”电路，三相全保护，安全，压敏电阻短路失效后能与电路脱离，一般不会引起火灾。

2、压敏电阻的压敏电压值参照下表选取（选压敏电压高一点的更安全、耐用，故障率低，但残压略高）；根据通流容量要求选择外形尺寸和封装形式，或采用几个压敏电阻并联（如图所示为每相两个压敏电阻并联，应挑选压敏电压值相近的并联，每个压敏电阻都要单独串联温度保险管，以延长使用寿命和确保安全）。

额定电压 \ 波动范围	< 10%	10 ~ 15%	15 ~ 20%	20 ~ 30%	30%
220V ~ 240V	470V	510V	560V	620V	680V
110V ~ 120V	240V	270V	270V	300V	330V
380V ~ 415V	820V	910V	1000V	1100V	1500V

3、温度保险管一般采用 130 ~ 135、10A/250V 的，应与压敏电阻有良好的热耦合。最好再串联一个工频保险丝以防工频过电压瞬间击穿压敏电阻起火。

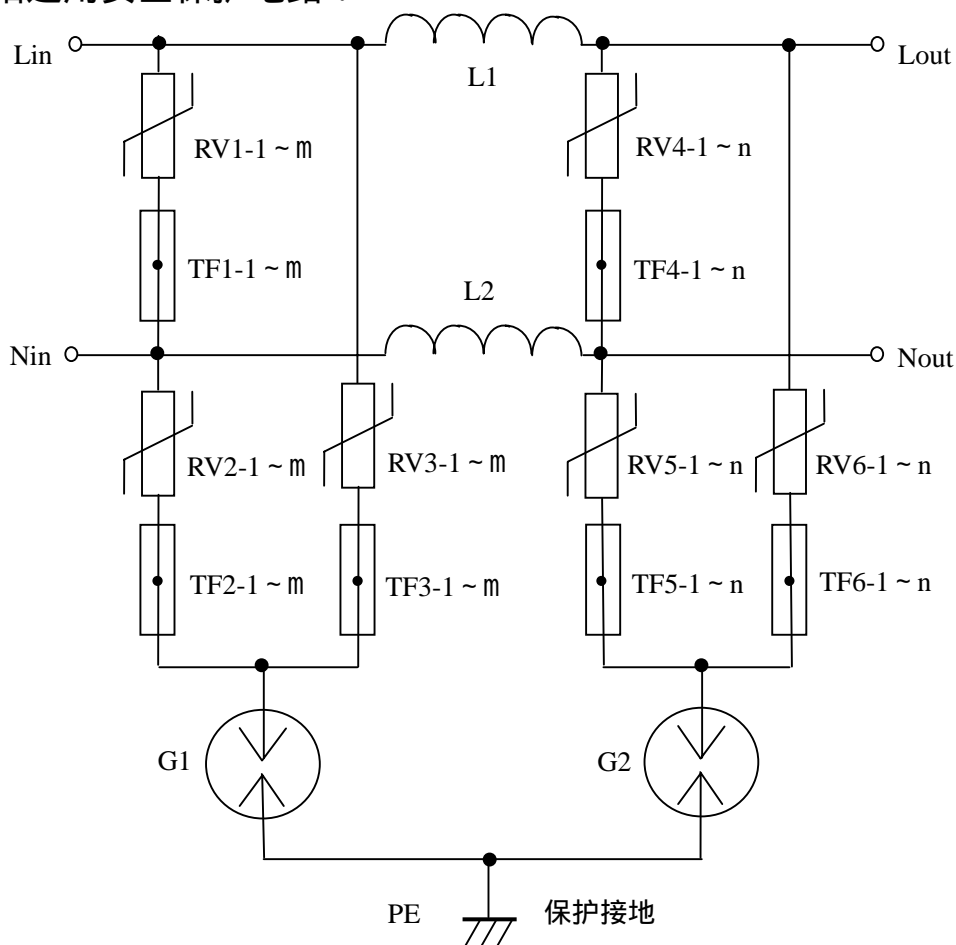
4、陶瓷气体放电管的通流容量根据要求的通流容量选择，直流击穿电压为 470V ~ 600V。当要求的通流容量 3KA 时，可以用玻璃放电管代替。

5、压敏电阻和气体放电管都必须按冲击 10 次以上的降额值计算通流容量（压敏电阻为一次冲击通流容量的三分之一左右，气体放电管为最大通流容量的一半左右）。

7 一、交流电源防雷器

(三) 单相串联式防雷器

单相通用安全保护电路：



说明：

1、优点：采用两级复合对称电路，共模、差模全保护，残压低，L、N可以随便接，安全，压敏电阻短路失效后能与电路脱离，一般不会引起火灾。

2、压敏电阻的压敏电压值参照下表选取（选压敏电压高一点的更安全、耐用，故障率低，但残压略高）；根据通流容量要求选择外形尺寸和封装形式，或采用几个压敏电阻并联（如图所示第一级为 m 个压敏电阻并联，第二级为 n 个并联，应挑选压敏电压相近的并联，每个压敏电阻都要单独串联温度保险管，以延长使用寿命和确保安全）。

额定电压 \ 波动范围	< 10%	10 ~ 15%	15 ~ 20%	20 ~ 30%	30%
220V ~ 240V	470V	510V	560V	620V	680V
110V ~ 120V	240V	270V	270V	300V	330V
380V ~ 415V	820V	910V	1000V	1100V	1500V

3、温度保险管一般采用 130 ~ 135、10A/250V 的，应与压敏电阻有良好的热耦合。最好再串联一个工频保险丝以防工频过电压瞬间击穿压敏电阻起火。

4、陶瓷气体放电管的通流容量根据要求的通流容量选择，直流击穿电压为 470V ~ 600V。当要求的通流容量 3KA 时，可以用玻璃放电管代替。

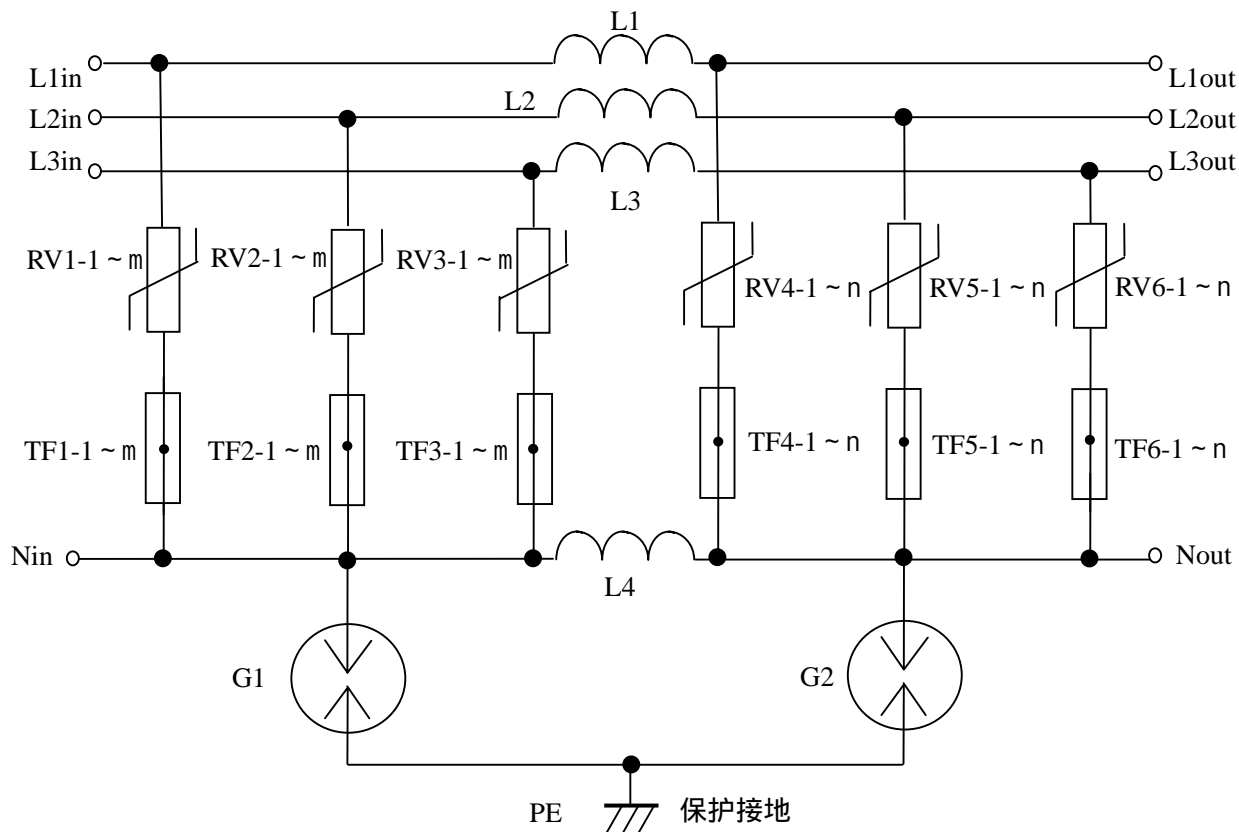
5、压敏电阻和放电管都必须按冲击 10 次以上的降额值计算通流容量（压敏电阻为一次冲击通流容量的三分之一左右，放电管为最大通流容量的一半左右）。

6、串联电感为空心电感，电感量应 $20 \mu\text{H}$ ，导线直径应按负载电流计算。

8 一、交流电源防雷器

(四) 三相串联式防雷器

三相通用安全保护电路：



说明：

1、优点：采用两级“3+1”电路，三相全保护，残压低，安全，压敏电阻短路失效后能与电路脱离，一般不会引起火灾。

2、压敏电阻的压敏电压值参照下表选取（选压敏电压高一点的更安全、耐用，故障率低，但残压略高）；根据通流容量要求选择外形尺寸和封装形式，或采用几个压敏电阻并联（如图所示第一级为 m 个压敏电阻并联，第二级为 n 个并联，应挑选压敏电压相近的并联，每个压敏电阻都要单独串联温度保险管，以延长使用寿命和确保安全）。

额定电压 \ 波动范围	< 10%	10 ~ 15%	15 ~ 20%	20 ~ 30%	30%
220V ~ 240V	470V	510V	560V	620V	680V
110V ~ 120V	240V	270V	270V	300V	330V
380V ~ 415V	820V	910V	1000V	1100V	1500V

3、温度保险管一般采用 130 ~ 135、10A/250V 的，应与压敏电阻有良好的热耦合。最好再串联一个工频保险丝以防工频过电压瞬间击穿压敏电阻起火。

4、陶瓷气体放电管的通流容量根据要求的通流容量选择，直流击穿电压为 470V ~ 600V。当要求的通流容量 3KA 时，可以用玻璃放电管代替。

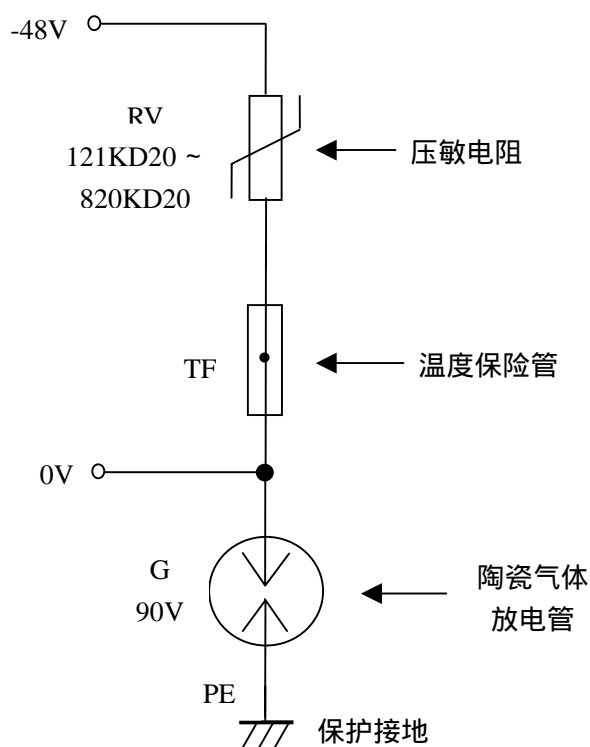
5、压敏电阻和放电管都必须按冲击 10 次以上的降额值计算通流容量（压敏电阻为一次冲击通流容量的三分之一左右，放电管为最大通流容量的一半左右）。

6、串联电感为空心电感，电感量应 $20 \mu\text{H}$ ，导线直径应按负载电流计算。

9 二、通信机房用直流电源防雷器

(一) 并联式直流电源防雷器

1、正极接地（-48V）直流电源



说明：

1、压敏电阻在图上所标型号中选取（选压敏电压高一点的更安全、耐用，故障率低，但残压略高）；根据通流容量要求选择外形尺寸和封装形式，或采用几个压敏电阻并联（应挑选压敏电压相近的并联，每个压敏电阻都要单独串联温度保险管，以延长使用寿命和确保安全）。

2、温度保险管一般采用 130 ~ 135 、10A/250V 的，应与压敏电阻有良好的热耦合。最好再串联一个电流保险丝以防操作过电压瞬间击穿压敏电阻起火。

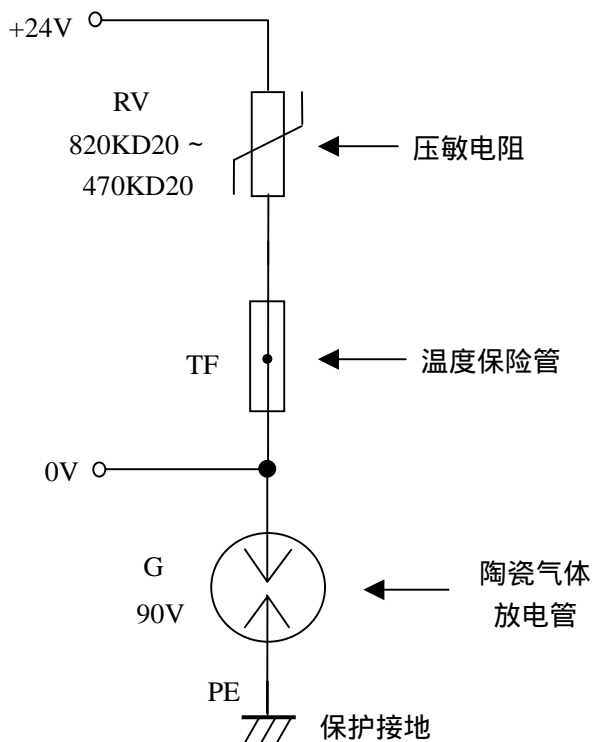
3、陶瓷气体放电管的通流容量根据要求的通流容量选择，直流击穿电压一般为 90V。当要求的通流容量 3KA 时，可以用玻璃放电管代替。

4、压敏电阻和气体放电管都必须按冲击 10 次以上的降额值计算通流容量（压敏电阻为一次冲击通流容量的三分之一左右，气体放电管为最大通流容量的一半左右）。

10 二、通信机房用直流电源防雷器

(一) 并联式直流电源防雷器

2、负极接地 (+24V) 直流电源



说明：

1、压敏电阻在图上所标型号中选取（选压敏电压高一点的更安全、耐用，故障率低，但残压略高）；根据通流容量要求选择外形尺寸和封装形式，或采用几个压敏电阻并联（应挑选压敏电压相近的并联，每个压敏电阻都要单独串联温度保险管，以延长使用寿命和确保安全）。

2、温度保险管一般采用 130 ~ 135 、10A/250V 的，应与压敏电阻有良好的热耦合。最好再串联一个电流保险丝以防操作过电压瞬间击穿压敏电阻起火。

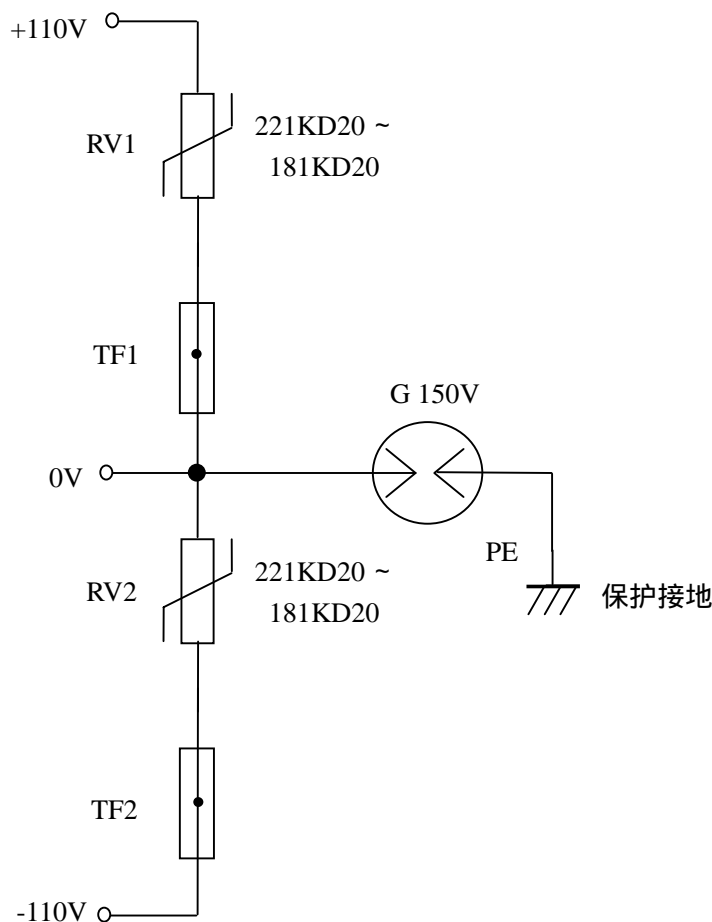
3、陶瓷气体放电管的通流容量根据要求的通流容量选择，直流击穿电压一般为 90V。当要求的通流容量 3KA 时，可以用玻璃放电管代替。

4、压敏电阻和气体放电管都必须按冲击 10 次以上的降额值计算通流容量（压敏电阻为一次冲击通流容量的三分之一左右，气体放电管为最大通流容量的一半左右）。

11 二、通信机房用直流电源防雷器

(一) 并联式直流电源防雷器

3、正负对称直流电源



说明：

1、压敏电阻在图上所标型号中选取（选压敏电压高一点的更安全、耐用，故障率低，但残压略高），根据通流容量要求选择外形尺寸和封装形式，或采用几个压敏电阻并联（应挑选压敏电压相近的并联，每个压敏电阻都要单独串联温度保险管，以延长使用寿命和确保安全）。

2、温度保险管一般采用 130 ~ 135 、10A/250V 的，应与压敏电阻有良好的热耦合。最好再串联一个电流保险丝以防操作过电压瞬间击穿压敏电阻起火。

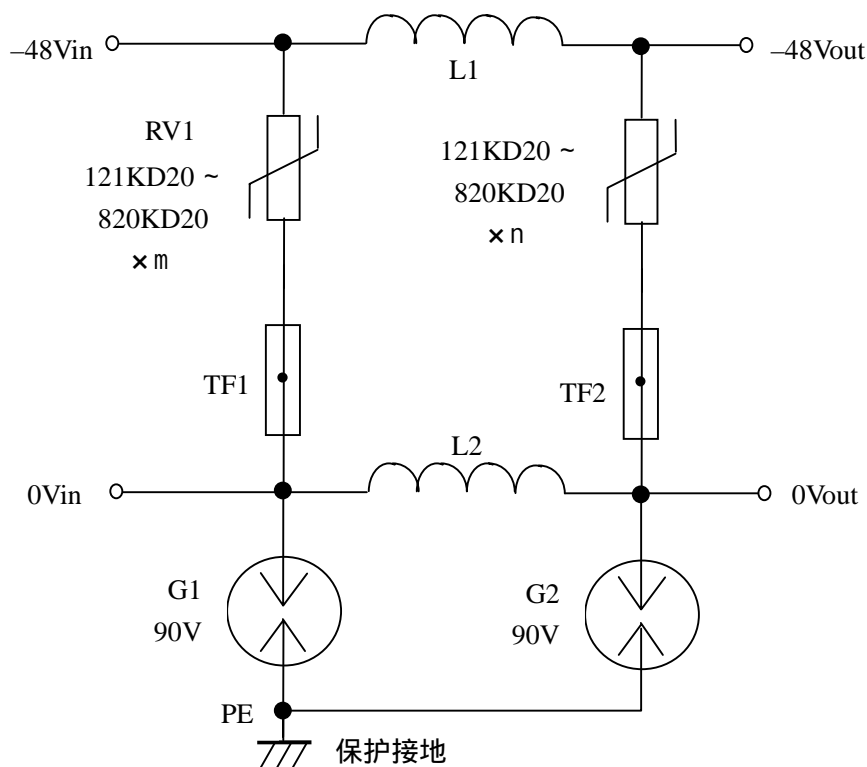
3、陶瓷气体放电管的通流容量根据要求的通流容量选择，直流击穿电压一般为 150V。当要求的通流容量 3KA 时，可以用玻璃放电管代替。

4、压敏电阻和气体放电管都必须按冲击 10 次以上的降额值计算通流容量（压敏电阻为一次冲击通流容量的三分之一左右，气体放电管为最大通流容量的一半左右）。

12 二、通信机房用直流电源防雷器

(二) 串联式直流电源防雷器

1、正极接地（-48V）直流电源



说明：

1、压敏电阻在图上所标型号中选取（压敏电压高的更安全、耐用，故障率低，但残压略高），根据通流容量要求选择外形尺寸和封装形式，要求通流容量 I_m 大时，第一、二级可以如图所示分别用 m 个、 n 个压敏电阻并联（应挑选压敏电压相近的并联，每个压敏电阻都要单独串联温度保险管，以延长使用寿命和确保安全），按第一级 $I_{m1} = I_m$ ，第二级 $I_{m2} = (0.2 \sim 0.3) I_m$ 估算。

2、温度保险管一般采用 130 ~ 135、10A/250V 的，应与压敏电阻有良好的热耦合。最好再串联一个电流保险丝以防操作过电压瞬间击穿压敏电阻起火。

3、第一个陶瓷气体放电管 G1 的通流容量根据要求的通流容量 I_m 选择，第二个放电管 G2 可以参照第二级 I_{m2} 选择。

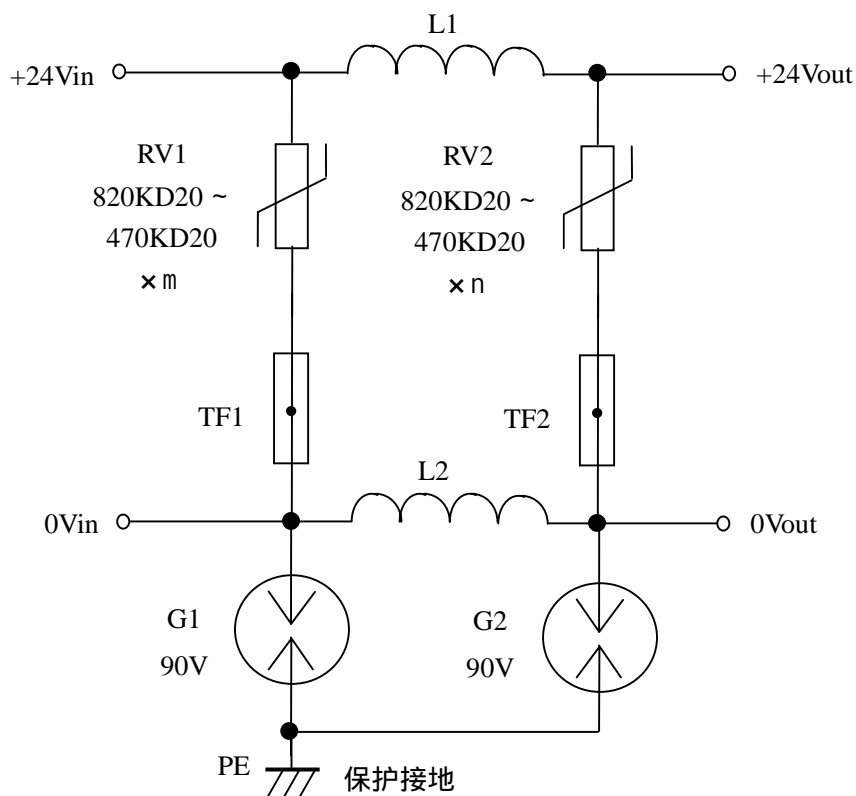
4、压敏电阻和放电管都必须按冲击 10 次以上的降额值计算通流容量（压敏电阻为一次冲击通流容量的三分之一左右，放电管为最大通流容量的一半左右）。

5、串联电感为空心电感，电感量应 $20 \mu\text{H}$ ，导线直径应按负载电流计算。

13 二、通信机房用直流电源防雷器

(二) 串联式直流电源防雷器

2、负极接地 (+24V) 直流电源



说明：

1、压敏电阻在图上所标型号中选取（压敏电压高的更安全、耐用，故障率低，但残压略高），根据通流容量要求选择外形尺寸和封装形式，要求通流容量 I_m 大时，第一、二级可以如图所示分别用 m 个、 n 个压敏电阻并联（应挑选压敏电压相近的并联，每个压敏电阻都要单独串联温度保险管，以延长使用寿命和确保安全），按第一级 $I_{m1} = I_m$ ，第二级 $I_{m2} = (0.2 \sim 0.3) I_m$ 估算。

2、温度保险管一般采用 130 ~ 135 °C、10A/250V 的，应与压敏电阻有良好的热耦合。最好再串联一个电流保险丝以防操作过电压瞬间击穿压敏电阻起火。

3、第一个陶瓷气体放电管 G1 的通流容量根据要求的通流容量 I_m 选择，第二个放电管 G2 可以参照第二级 I_{m2} 选择。

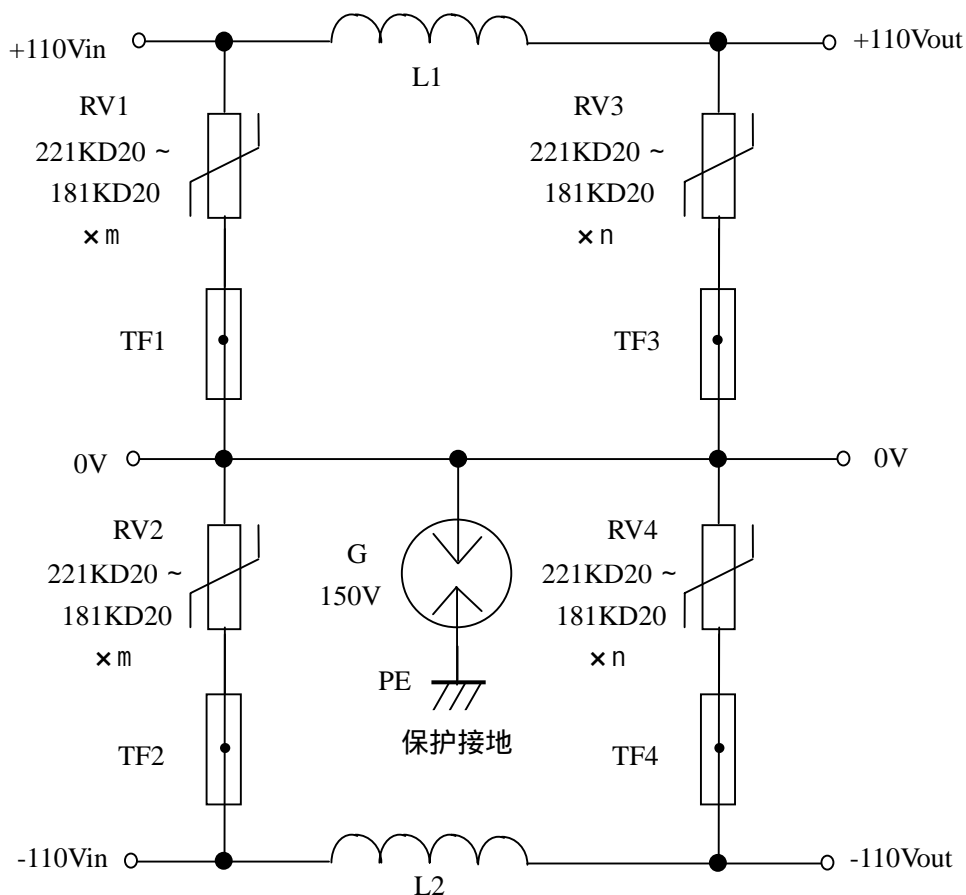
4、压敏电阻和放电管都必须按冲击 10 次以上的降额值计算通流容量（压敏电阻为一次冲击通流容量的三分之一左右，放电管为最大通流容量的一半左右）。

5、串联电感为空心电感，电感量应 $\geq 20 \mu H$ ，导线直径应按负载电流计算。

14 二、通信机房用直流电源防雷器

(二) 串联式直流电源防雷器

3、正负对称直流电源



说明：

1、压敏电阻在图上所标型号中选取（选压敏电压高一点的更安全、耐用，故障率低，但残压略高），根据通流容量要求选择外形尺寸和封装形式，要求通流容量 I_m 大时，第一、二级可以如图所示分别用 m 个、 n 个压敏电阻并联（应挑选压敏电压相近的并联，每个压敏电阻都要单独串联温度保险管，以延长使用寿命和确保安全），按第一级 $I_{m1} = I_m$ ，第二级 $I_{m2} = (0.2 \sim 0.3) I_m$ 估算。

2、温度保险管一般采用 130 ~ 135、10A/250V 的，应与压敏电阻有良好的热耦合。最好再串联一个电流保险丝以防操作过电压瞬间击穿压敏电阻起火。

3、陶瓷气体放电管的通流容量根据要求的通流容量选择

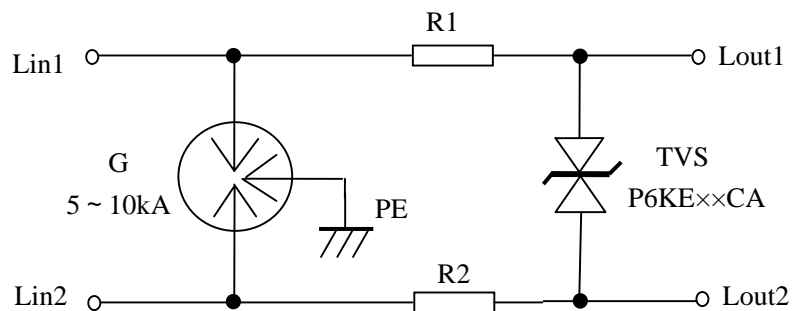
4、压敏电阻和气体放电管都必须按冲击 10 次以上的降额值计算通流容量（压敏电阻为一次冲击通流容量的三分之一左右，气体放电管为最大通流容量的一半左右）。

5、串联电感为空心电感，电感量应 $20 \mu\text{H}$ ，导线直径应按负载电流计算。

15 三、通用两级信号防雷器

(一) 双绞线型

通用电路一：



说明：

R1、R2 可以用普通金属氧化膜电阻（2W-4.3~5.1 ），也可以用冷态电阻相当的正温度系数热敏电阻（如：自恢复保险丝：LP60-010/030，LB180（U））。

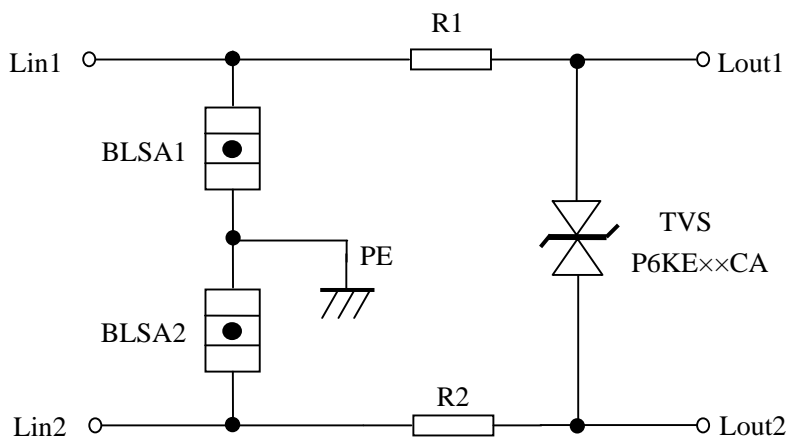
陶瓷气体放电管和 TVS 管的直流击穿电压根据信号电压幅度选择，见下表：

信号电压幅度 U_{Speak} (V)	0 ~ 60	60 ~ 100	100 ~ 150	> 150
放电管直流击穿电压 (V)	90	150	230	350
TVS 管击穿电压 V_{BR} (V)	$V_{\text{BRmin}} \quad 1.2U_{\text{Speak}}$			

16 三、通用两级信号防雷器

(一) 双绞线型

通用电路二：



说明：

R1、R2 可以用普通金属氧化膜电阻（2W-4.3~5.1 ），也可以用冷态电阻相当的正温度系数热敏电阻（如：自恢复保险丝：LP60-010/030，LB180（U））。

玻璃放电管和 TVS 管的直流击穿电压根据信号电压幅度选择，见下表：

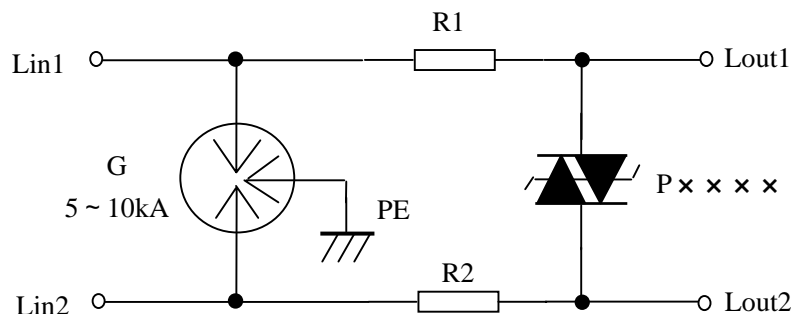
信号电压幅度 U_{Speak} (V)	0 ~ 90	90 ~ 130	130 ~ 145	> 145
玻璃放电管直流击穿电压 (V)	140	200	220	300
TVS 管击穿电压 V_{BR} (V)	$V_{\text{BRmin}} = 1.2U_{\text{Speak}}$			

本电路只适用于冲击电流不大于玻璃放电管最大脉冲放电电流的场合，且电路中没有连续直流电压。

17 三、通用两级信号防雷器

(一) 双绞线型

通用电路三：



说明：

R1、R2 可以用普通金属氧化膜电阻（2W-4.3~5.6 ），也可以用冷态电阻相当的正温度系数热敏电阻（如：自恢复保险丝：LP60-010/030，LB180（U））。

陶瓷气体放电管和半导体过压保护器的直流击穿电压根据信号电压幅度选择，见下表：

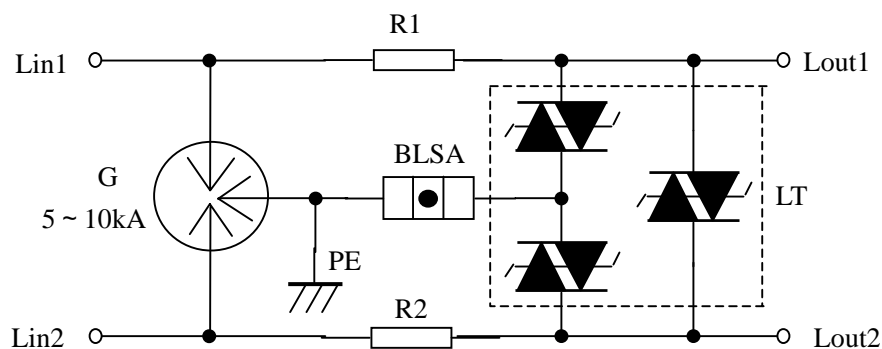
信号电压幅度 U_{Speak} (V)	0 ~ 60	60 ~ 100	100 ~ 150	> 150
陶瓷气体放电管直流击穿电压 (V)	90	150	230	350
半导体过压保护器击穿电压 V_{BR} (V)	$V_{\text{BR}} = 1.2U_{\text{Speak}}$			

本电路只适用于电路中没有连续直流电压的场合。

18 三、通用二级信号防雷器

(一) 双绞线型

通用电路四：



说明：

R1、R2 可以用普通金属氧化膜电阻（2W-4.3~5.6 ），也可以用冷态电阻相当的正温度系数热敏电阻（如：自恢复保险丝：LP60-010/030，LB180（U））。

陶瓷气体放电管和半导体过电压保护器的直流击穿电压根据信号电压幅度选择，见下表：

信号电压幅度 U_{Speak} (V)	0 ~ 60	60 ~ 100	100 ~ 150	> 150
陶瓷气体放电管直流击穿电压 (V)	90	150	230	350
半导体过电压保护器击穿电压 V_{BR} (V)	$V_{\text{BRmin}} 1.2U_{\text{Speak}}$			

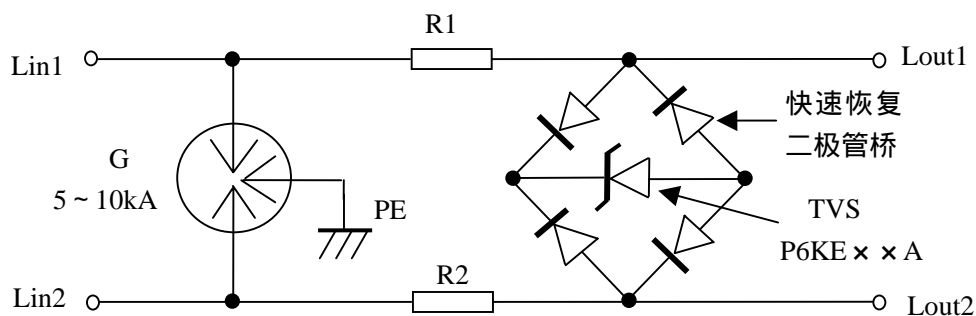
使用电压低的半导体过电压保护器时，必须如图所示在接地端串联玻璃放电管；当使用电压高于 100V 的半导体过电压保护器时可以不串联玻璃放电管。

本电路只适用于电路中没有连续直流电压的场合。

19 三、通用两级信号防雷器

(一) 双绞线型

通用电路五：



说明：

R1、R2 可以用普通金属氧化膜电阻 (2W-4.3~5.1)，也可以用冷态电阻相当的正温度系数热敏电阻 (如：自恢复保险丝：LP60-010/030，LB180 (U))。

陶瓷气体放电管和 TVS 管的直流击穿电压根据信号电压幅度选择，见下表：

信号电压幅度 U_{Speak} (V)	0 ~ 60	60 ~ 100	100 ~ 150	> 150
放电管直流击穿电压 (V)	90	150	230	350
TVS 管击穿电压 V_{BR} (V)	$V_{\text{BRmin}} = 1.2U_{\text{Speak}}$			

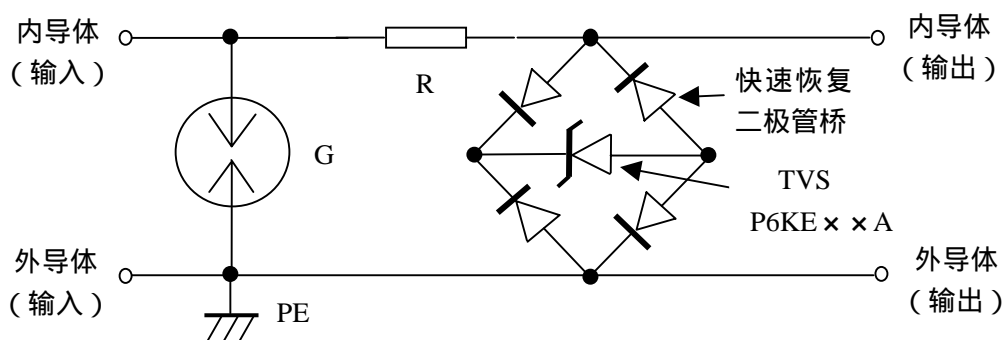
本电路适用于传输高频/高速信号 (最高频率可达 20MHz)。

20 三、通用两级信号防雷器

(二) 同轴线型

(1) 外导体接地电路：

通用电路一：



说明：

R1、R2 可以用普通金属氧化膜电阻 (2W-4.3~5.1)，也可以用冷态电阻相当的正温度系数热敏电阻 (如：自恢复保险丝：LP60-010/030，LB180 (U))。

陶瓷气体放电管和 TVS 管的直流击穿电压根据信号电压幅度选择，见下表：

信号电压幅度 U_{Speak} (V)	0 ~ 60	60 ~ 100	100 ~ 150	> 150
放电管直流击穿电压 (V)	90	150	230	350
TVS 管击穿电压 V_{BR} (V)	$V_{\text{BRmin}} = 1.2U_{\text{Speak}}$			

电路带宽很宽，可以传输 20MHz 以下的高频信号。

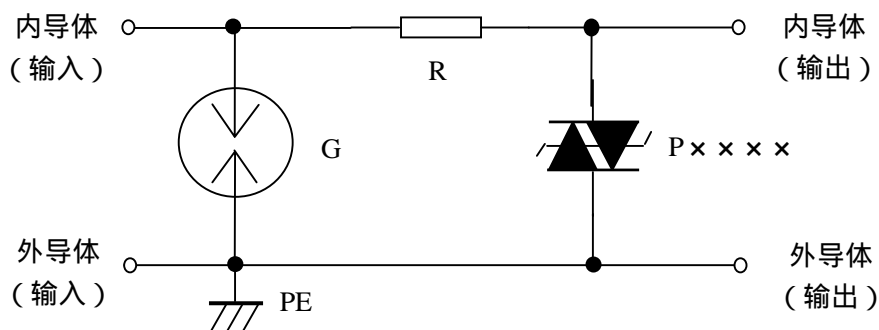
输入、输出接头应分别与原系统的接头类型相配。

21 三、通用两级信号防雷器

(二) 同轴线型

(1) 外导体接地电路：

通用电路二：



说明：

R1、R2 可以用普通金属氧化膜电阻（2W-4.3~5.6 ），也可以用冷态电阻相当的正温度系数热敏电阻（自恢复保险丝：LP60-010/030，LB180（U））。

陶瓷气体放电管和半导体过压保护器的直流击穿电压根据信号电压幅度选择，见下表：

信号电压幅度 U_{Speak} (V)	0 ~ 60	60 ~ 100	100 ~ 150	> 150
陶瓷气体放电管直流击穿电压 (V)	90	150	230	350
半导体过压保护器击穿电压 V_{BR} (V)	$V_{BR} = 1.2U_{Speak}$			

本电路只适用于电路中没有连续直流电压的场合。

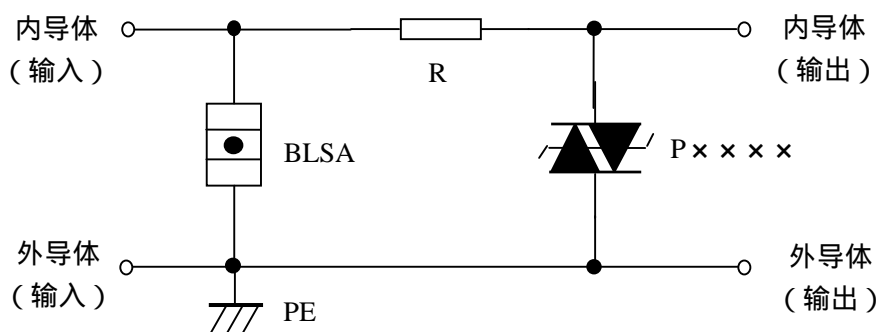
输入、输出接头应分别与原系统的接头类型相配。

22 三、通用两级信号防雷器

(二) 同轴线型

(1) 外导体接地电路：

通用电路三：



说明：

本电路只适用于信号频率/速率较低，且电路中没有连续直流电压的场合。

R 可以用普通金属氧化膜电阻 (2W-4.3 ~ 5.6)，也可以用冷态电阻相当的正温度系数热敏电阻 (自恢复保险丝：LP60-010/030，LB180 (U))。

玻璃放电管和半导体过电压保护器的直流击穿电压根据信号电压幅度选择，见下表：

信号电压幅度 U_{Speak} (V)	0 ~ 90	90 ~ 130	130 ~ 145	> 145
玻璃放电管直流击穿电压 (V)	140	200	220	300
半导体过压保护器击穿电压 V_{BR} (V)	$V_{\text{BR}} = 1.2U_{\text{Speak}}$			

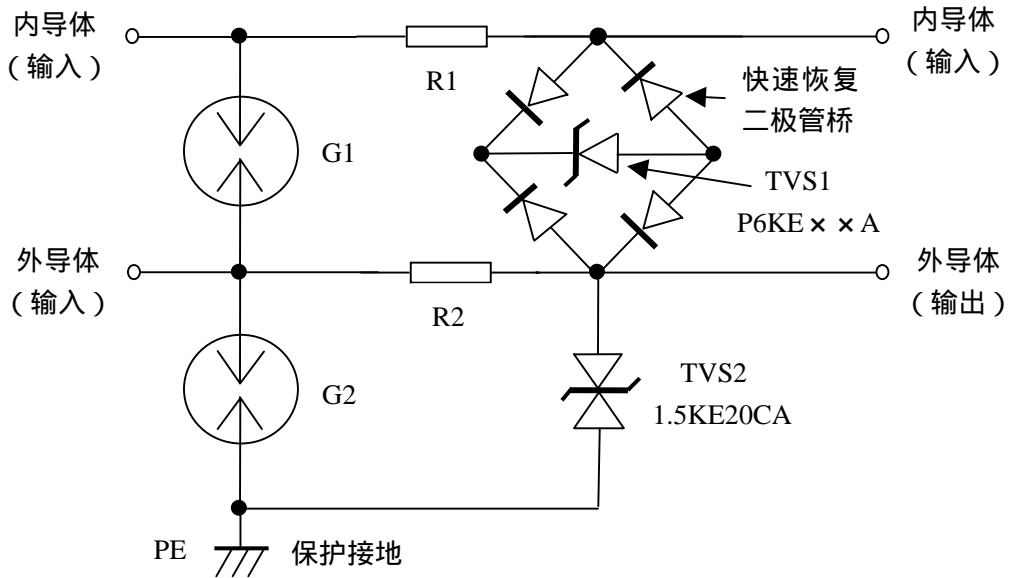
输入、输出接头应分别与原系统的接头类型相配。

23 三、通用两级信号防雷器

(二) 同轴线型

(2) 外导体不接地电路：

通用电路一：



说明：

电路带宽很宽，可以传输 20MHz 以下的高频信号。

陶瓷气体放电管和 TVS1 的直流击穿电压根据信号电压幅度选择，见下表：

信号电压幅度 U_{Speak} (V)	0 ~ 60	60 ~ 100	100 ~ 150	> 150
放电管 G1 直流击穿电压 (V)	90	150	230	350
TVS1 击穿电压 V_{BR} (V)	$V_{\text{BRmin}} 1.2U_{\text{Speak}}$			

R1、R2 可以用普通金属氧化膜电阻 (2W-4.3 ~ 5.1)，也可以用冷态电阻相当的正温度系数热敏电阻 (如：自恢复保险丝：LP60-010/030，LB180 (U))。

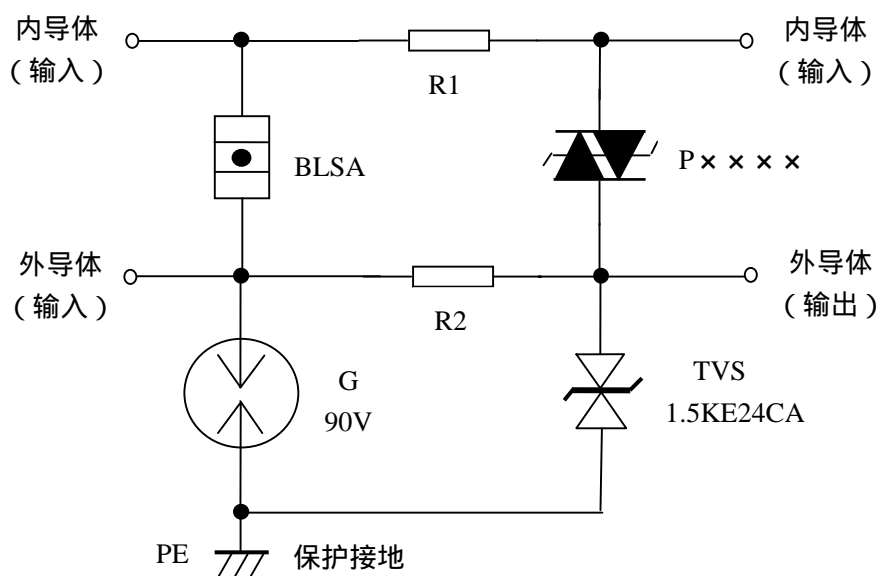
输入、输出接头应分别与原系统的接头类型相配。

24 三、通用两级信号防雷器

(二) 同轴线型

(2) 外导体不接地电路：

通用电路二：



说明：

R1、R2 可以用普通金属氧化膜电阻 (2W-4.3~5.1)，也可以用冷态电阻相当的正温度系数热敏电阻 (如：自恢复保险丝：LP60-010/030，LB180 (U))。

玻璃放电管和半导体过压保护器的直流击穿电压根据信号电压幅度选择，见下表：

信号电压幅度 U_{Speak} (V)	0 ~ 90	90 ~ 130	130 ~ 145	> 145
玻璃放电管直流击穿电压 (V)	140	200	220	300
半导体过压保护器击穿电压 V_{BR} (V)	$V_{\text{BR}} = 1.2U_{\text{Speak}}$			

本电路只适用于信号频率/速率较低的情况。

输入、输出接头应分别与原系统的接头类型相配。

25 三、通用两级信号防雷器

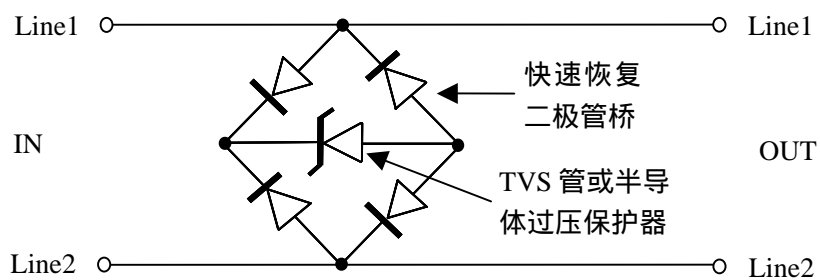
(三) 提高传输频率/速率的方法

1、采用低电容 TVS 管或半导体过压保护器

传输频率/速率 10MHz , C_j 60pF ;

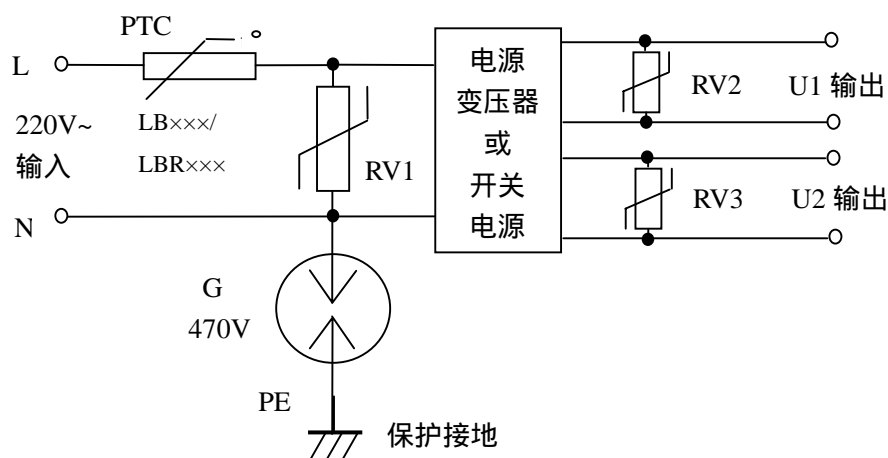
传输频率/速率 100MHz , C_j 20pF。

2、将 TVS 管或半导体过压保护器串入高速整流桥中 (如下图所示) :



26 四、小功率电源变压器或开关电源保护电路（以两组输出为例）

电路一：



说明：

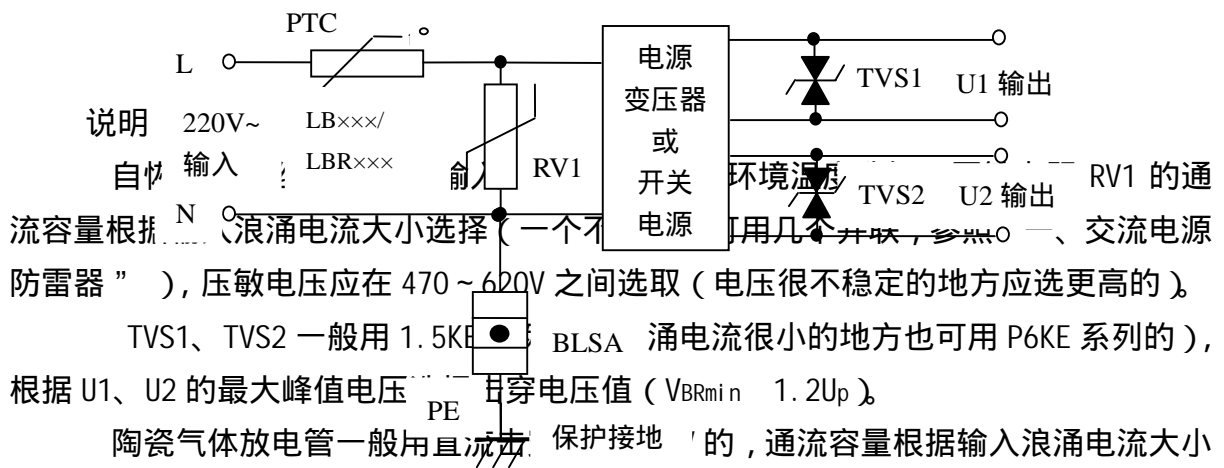
自恢复保险丝 PTC 根据输入电流和最高工作环境温度选择，压敏电阻 RV1 的通流容量根据输入浪涌电流大小选择（一个不够时，可用几个并联，参照“一、交流电源防雷器”），压敏电压应在 470 ~ 620V 之间选取（电压很不稳定的地方应选更高的）。

RV2、RV3 根据 U1、U2 的数值选择压敏电压值，外形大小根据输出线长度选择，不带长引线时用 5D 或 7D，用长引线输出时，应选用通流容量更大的压敏电阻（引线越长，通流容量要越大）。

陶瓷气体放电管一般用直流击穿电压 470V 的，通流容量根据输入浪涌电流大小选择。

27 四、小功率电源变压器或开关电源保护电路（以两组输出为例）

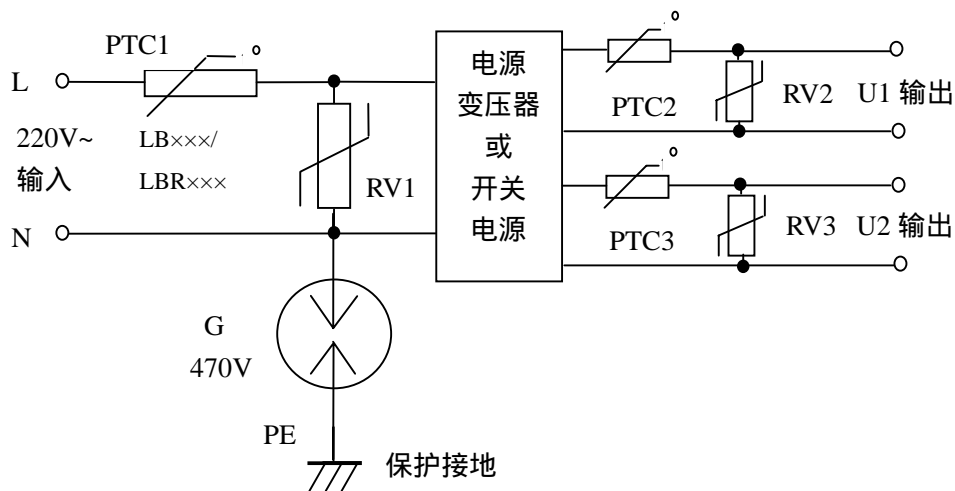
电路二：



说明 220V~ 自热输入 LBRxxx/ LBRxxx (浪涌电流大小选择一个不防雷器”) , 压敏电压应在 470 ~ 620V 之间选取 (电压很不稳定的地方应选更高的) 。
 TVS1、TVS2 一般用 1.5KE BLSA 涌电流很小的地方也可用 P6KE 系列的) , 根据 U1、U2 的最大峰值电压 击穿电压值 ($V_{BRmin} = 1.2U_p$) 。
 陶瓷气体放电管一般用且流去 保护接地 的, 通流容量根据输入浪涌电流大小选择。
 本电路只适用于输出端不带长引线、浪涌电流较小的地方使用 (例如在同一块电路板或相邻电路板上) 。

28 四、小功率电源变压器或开关电源保护电路（以两组输出为例）

电路三：



说明：

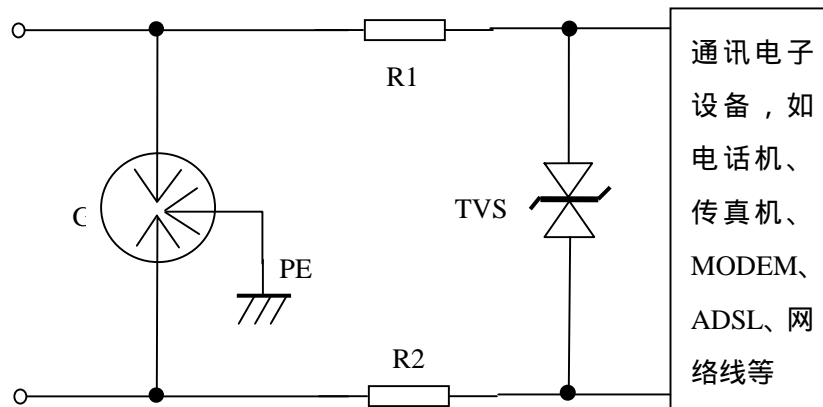
自恢复保险丝 PTC 根据输入电流和最高工作环境温度选择，压敏电阻 RV1 的通流容量根据输入浪涌电流大小选择（一个不够时，可用几个并联，参照“一、交流电源防雷器”），压敏电压应在 470 ~ 620V 之间选取（电压很不稳定的地方应选更高的）。

RV2、RV3 根据 U1、U2 的数值选择压敏电压值，外形大小根据输出线长度选择，不带长引线时用 5D 或 7D，用长引线输出时，应选用通流容量更大的压敏电阻（引线越长，通流容量要越大）。输出电流较大时，要在线上串联自恢复保险丝 PTC2、PTC3（根据输出电流和最高环境温度选择）。

陶瓷气体放电管一般用直流击穿电压 470V 的，通流容量根据输入浪涌电流大小选择。

29 五、通讯电子设备的保护电路

电路一：



说明：

本电路适用于架空线引入或其它浪涌电流较大的场合。

陶瓷气体放电管的最大放电电流一般选 10kA 或 5kA，直流击穿电压根据信号电压幅度选择，见下表：

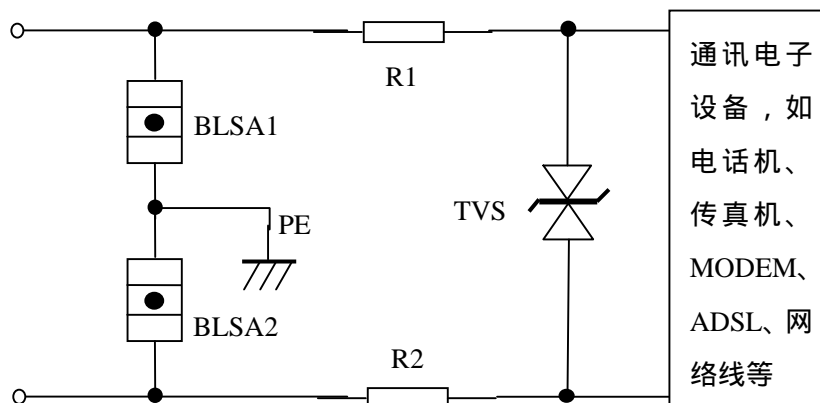
信号电压幅度 U_{Speak} (V)	0 ~ 60	60 ~ 100	100 ~ 150	> 150
陶瓷放电管直流击穿电压 (V)	90	150	230	350

TVS 管用 P6KE220CA 型。如果传输线上没有振铃信号，则可用 P6KE68CA 型。

R1、R2 可以用普通金属氧化膜电阻 (4.3 ~ 5.6 Ω)，也可以用冷态电阻相当的正温度系数热敏电阻 (如：自恢复保险丝：LP60-010/030，LB180 (U))。

30 五、通讯电子设备的保护电路

电路二：



说明：

在埋地电缆引入或其它浪涌电流较小的场合使用。

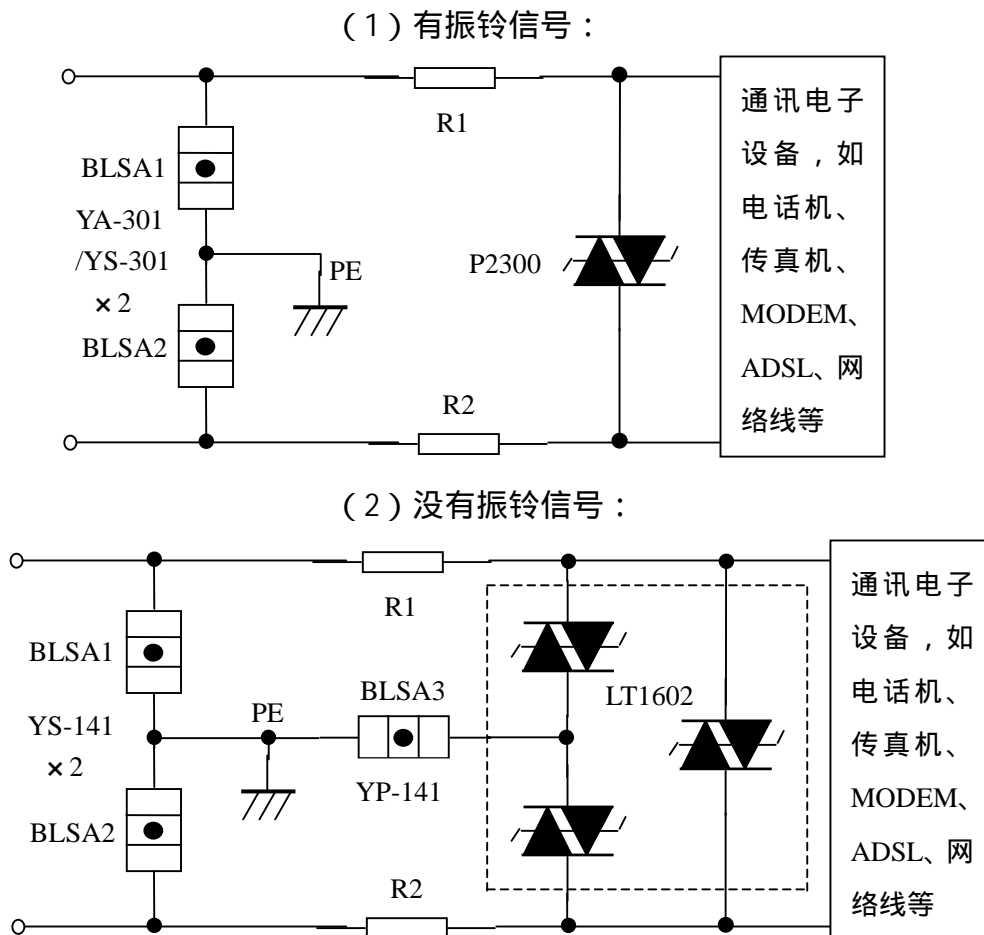
BLSA1、BLSA2 用 YA-301 型或 YS-301 型玻璃放电管。

TVS 管用 P6KE220CA 型。如果传输线上没有振铃信号，TVS 管可用 P6KE68CA 型。

R1、R2 可以用普通金属氧化膜电阻 (3.6 ~ 5.1 Ω)，也可以用冷态电阻相当的正温度系数热敏电阻 (如：自恢复保险丝：LP60-010/030，LB180 (U))。

31 五、通讯电子设备的保护电路

电路三：



说明：

在埋地电缆引入或其它浪涌电流较小的场合使用。

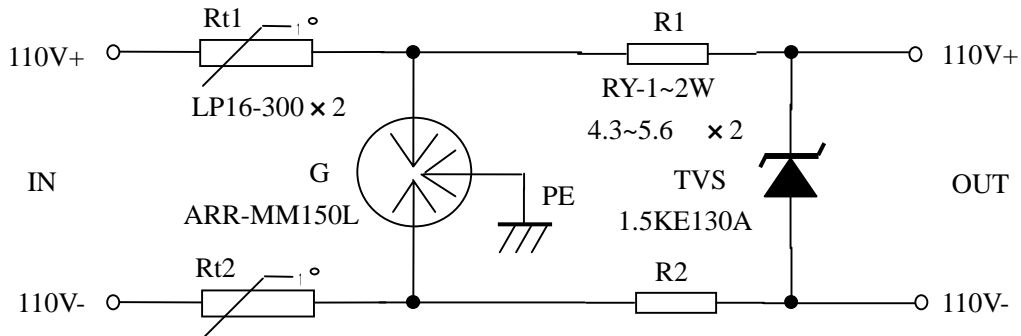
R1、R2 可以用普通金属氧化膜电阻 (3.6~5.1 Ω)，也可以用冷态电阻相当的正温度系数热敏电阻 (如：自恢复保险丝：LP60-010/030，LB180 (U))。

使用电压低 (≤100V) 的半导体过压保护器时，必须如图所示在接地端串联玻璃放电管 (BLSA3)；当使用电压高于 100V 的半导体过压保护器时可以不串联玻璃放电管。

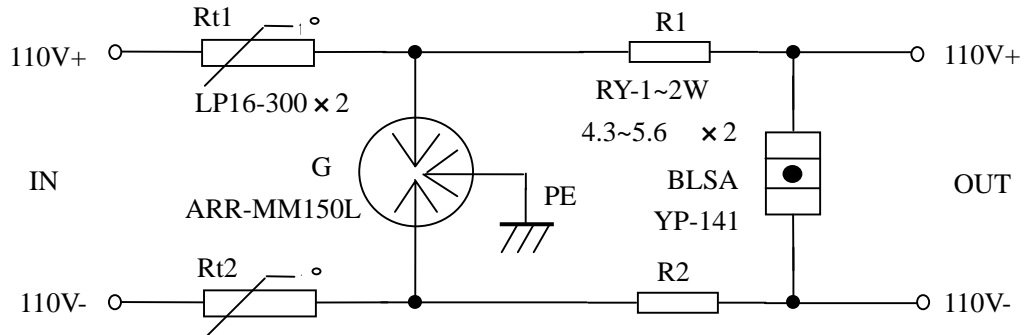
32 六、直流电源与信号同传

1、110V 不接地电源与信号同传：

电路一

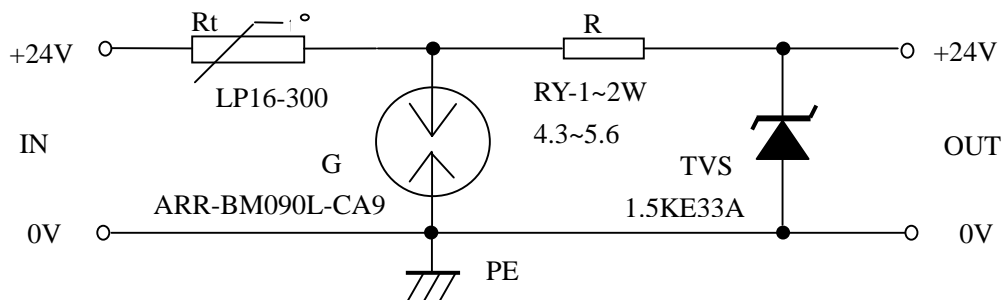


电路二

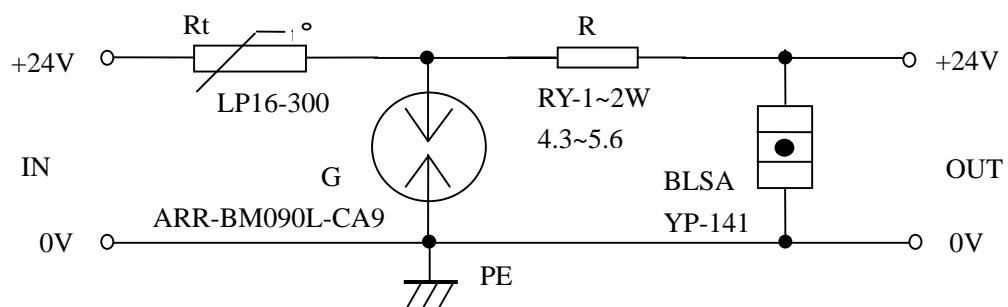


2、+24V 负极接地电源与信号同传：

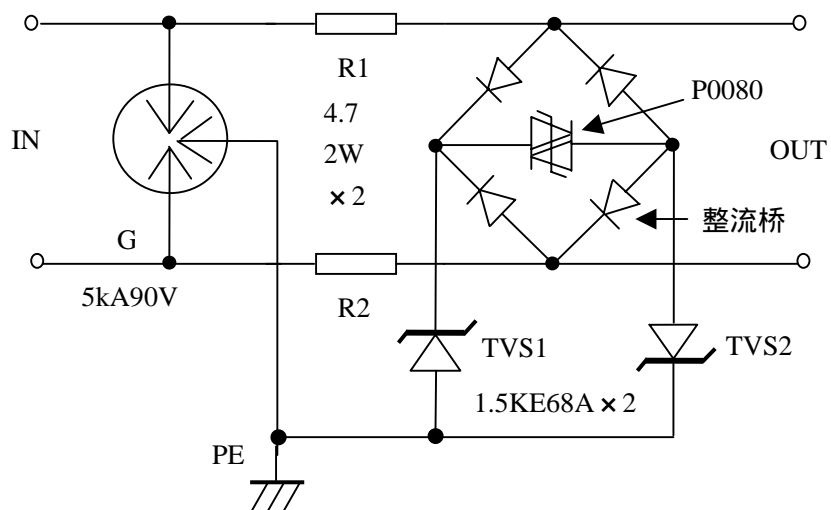
电路一



电路二



33 七、信号电路的二级双重保护方式



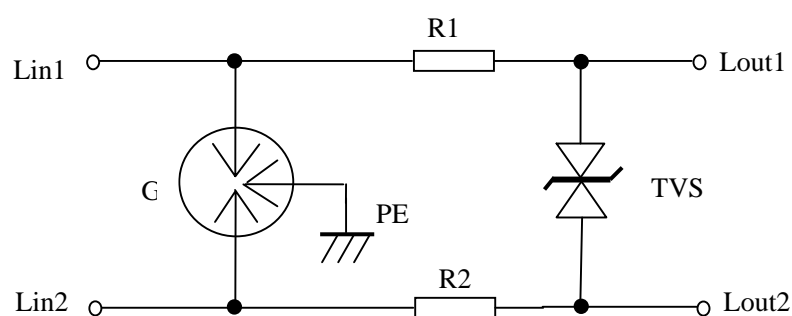
说明：

图中所标元件型号适用于信号幅度 6V，整流桥中所接的 P0080 可以用 P6KE7.5A 型 TVS 管代替（负端朝左）。其它信号幅度时，要更换元件型号。

34 八、检测/控制电路的保护

例如：水、电、煤气抄表系统，门禁、对讲、报警系统，这类系统一般采用低频（脉冲）信号或直流（交流）开关信号。这类系统又分为不接地系统和接地系统两大类。

（1）不接地系统保护电路：



说明：

R1、R2 可以用普通金属氧化膜电阻（4.3~5.1 Ω），也可以用冷态电阻相当的正温度系数热敏电阻（如：自恢复保险丝：LP60-010/030，LB180（U））。

陶瓷气体放电管和 TVS 管的直流击穿电压根据信号电压幅度选择，见下表：

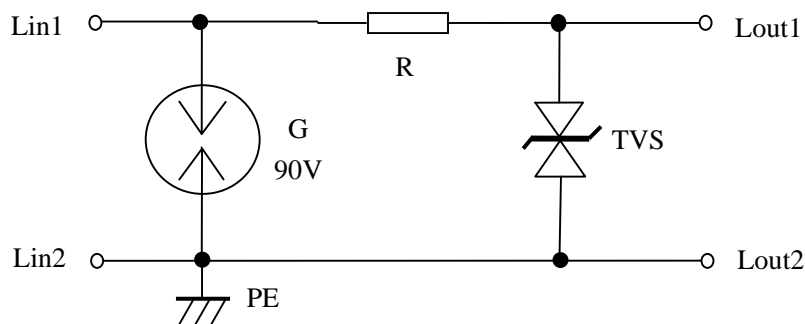
信号电压幅度 U_{Speak} (V)	0 ~ 70	70 ~ 120	120 ~ 180	> 180
放电管直流击穿电压 (V)	90	150	230	350
TVS 管击穿电压 V_{BR} (V)	$V_{\text{BRmin}} = 1.2U_{\text{Speak}}$			

电路中没有连续直流电压时，TVS 管可以用击穿电压相当的半导体过压保护器代替。当浪涌电流较小时，陶瓷气体放电管可以用击穿电压相当的玻璃放电管代替。

35 八、检测/控制电路的保护

例如：水、电、煤气抄表系统，门禁、对讲、报警系统，这类系统一般采用低频（脉冲）信号或直流（交流）开关信号。这类系统又分为不接地系统和接地系统两大类。

(2) 接地系统保护电路：



说明：

R 可以用普通金属氧化膜电阻（4.3~5.1 Ω ），也可以用冷态电阻相当的正温度系数热敏电阻（如：自恢复保险丝：LP60-010/030，LB180（U））。

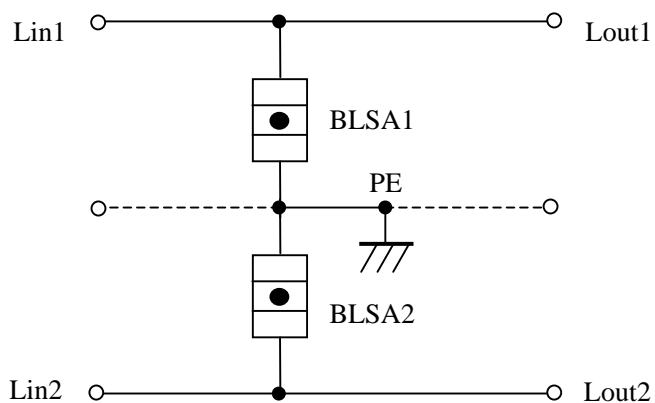
陶瓷气体放电管和 TVS 管的直流击穿电压根据信号电压幅度选择，见下表：

信号电压幅度 U_{Speak} (V)	0 ~ 70	70 ~ 120	120 ~ 180	> 180
放电管直流击穿电压 (V)	90	150	230	350
TVS 管击穿电压 V_{BR} (V)	$V_{\text{BRmin}} = 1.2U_{\text{Speak}}$			

电路中没有连续直流电压时，TVS 管可以用击穿电压相当的半导体过压保护器代替。当浪涌电流较小时，陶瓷气体放电管可以用击穿电压相当的玻璃放电管代替。

36 九、单级信号防雷器

1、只用玻璃放电管的保护电路



说明：

可用于信号频率/传输速率很高，但没有连续直流电压的场合。

玻璃放电管的直流击穿电压应根据信号电压峰值，按下式选择：

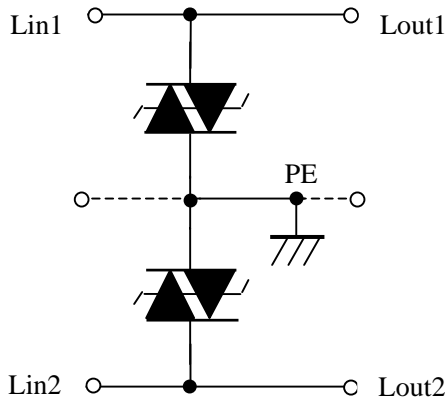
$$V_{BRmin} = 1.2U_{Speak}$$

既可以对不接地的双线传输线进行保护，也可以在有公共接地线的传输系统中（如图中虚线所示）对需要保护的线进行独立保护。

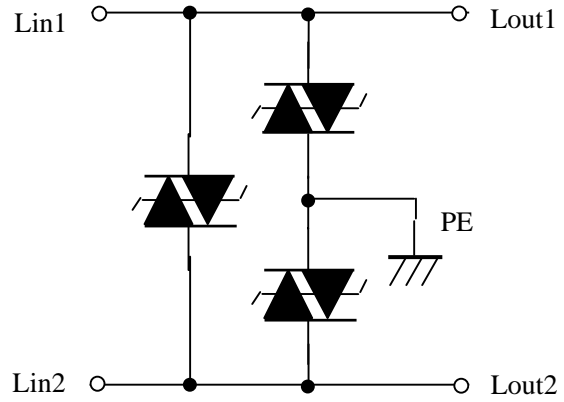
37 九、单级信号防雷器

2、只用半导体过压保护器的保护电路

(1) 不带差模保护



(2) 带差模保护



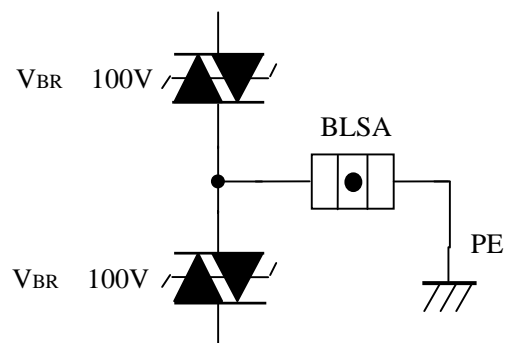
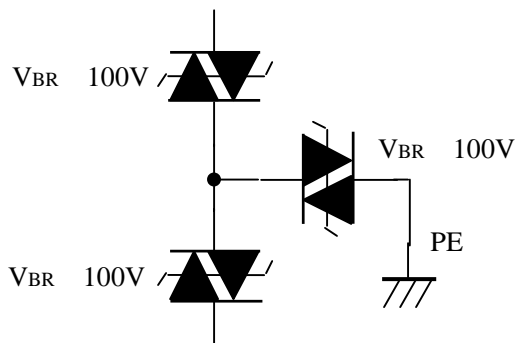
说明：

可用于信号频率/传输速率较低，且没有连续直流电压的场合。

半导体过压保护器的击穿电压应根据信号峰值电压，按下式选择：

$$V_{BR} = 1.2U_{Speak}$$

当所用半导体过压保护器的击穿电压低于 100V 时，应在接地端串联一个击穿电压大于 100V 的二端半导体过压保护器或玻璃放电管再接地，如下图所示。

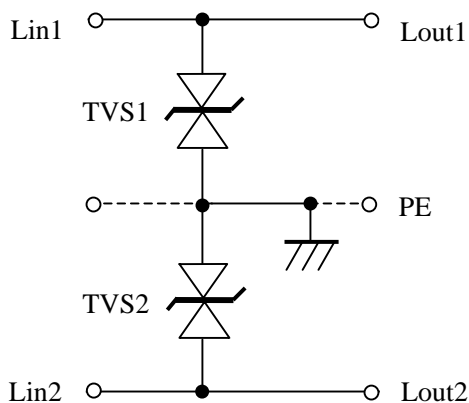


当传输线中有公共接地线（如图中虚线所示）时，采用“(1) 不带差模保护”的电路，可以对 1 线、2 线、……分别进行保护。

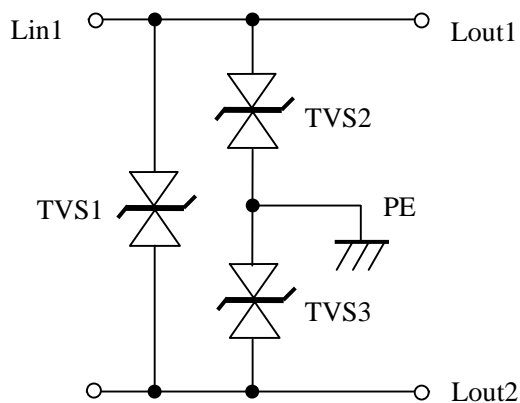
38 九、单级信号防雷器

3、只用 TVS 管的保护电路

(1) 不带差模保护



(2) 带差模保护



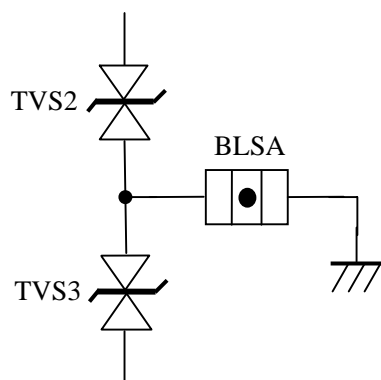
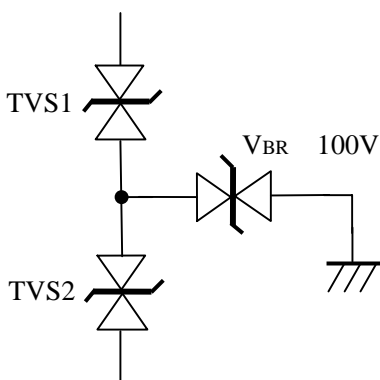
说明：

可用于信号频率/传输速率较低、线路中可能有连续直流电压、浪涌电流较小的场合。

TVS 管的直流击穿电压应根据信号电压峰值，按下式选择：

$$V_{BRmin} = 1.2U_{Speak}$$

当接地线较长、信号易受干扰时，可在 TVS1、TVS2（左图）或 TVS2、TVS3（右图）之间加接击穿电压大于 100V 的 TVS 管或玻璃放电管再接地，如下图所示。

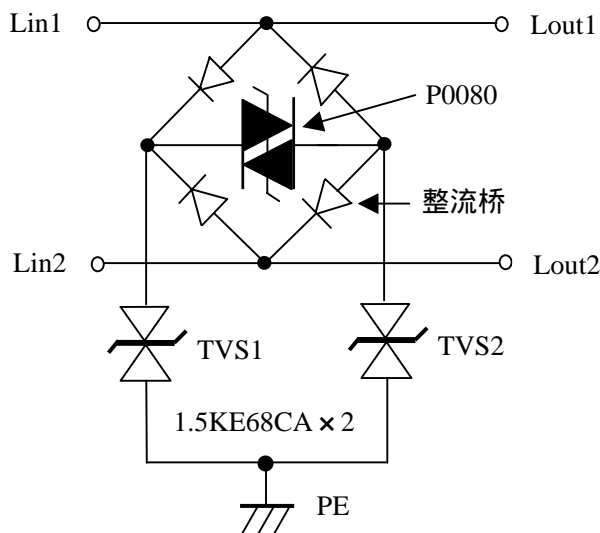


当传输线中有公共接地线（如图中虚线所示）时，采用“（1）不带差模保护”的电路，可以对 1 线、2 线、……分别进行保护。

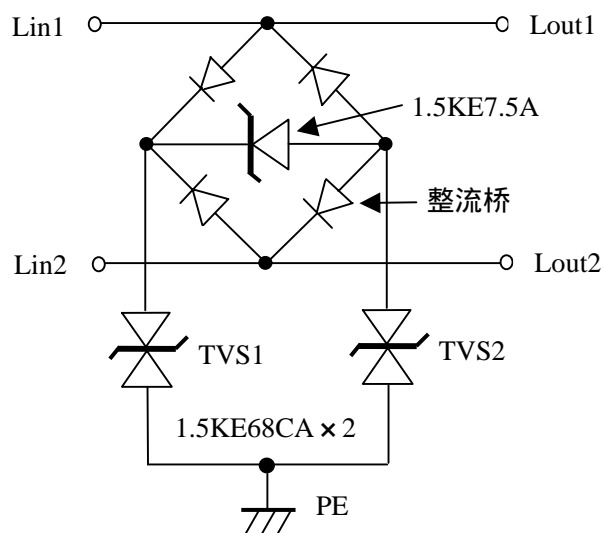
39 九、单级信号防雷器

4、复合保护电路

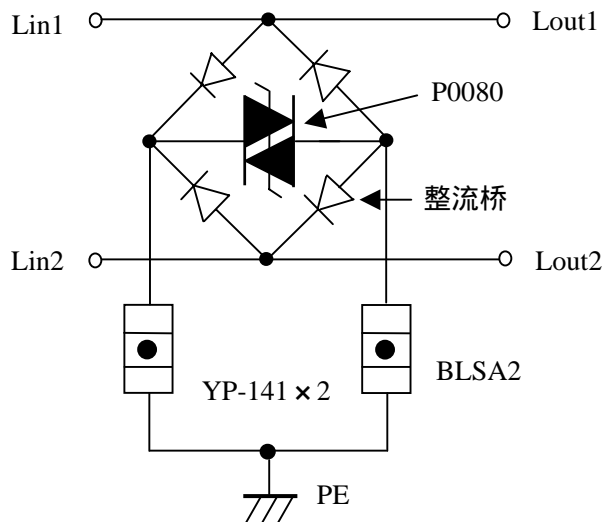
电路一



电路二



电路三



说明：

可用于信号频率/传输速率较高（10MHz）的场合。整流桥若用快速恢复二极管构成，传输信号频率/速率可达20MHz以上。

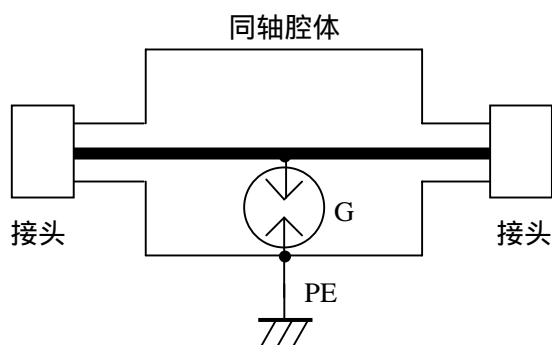
当线路中有连续直流电压时，必须采用电路二。

图中标元件型号适用于信号幅度 6V。信号幅度更大时，要更换整流桥中所接元件型号（参照“两级信号保护电路”关于TVS管和半导体过压保护器选择的说明）。

当接地线较长、信号易受干扰时，TVS1、TVS2应选用击穿电压 100V、且峰值脉冲功率更大的TVS管，或采用电路三。

40 十、天馈防雷器

1、单级电路天馈防雷器



说明：

可以同时传送电源，保护效果较差，适用于天线不带放大器或虽然带放大器但耐冲击能力较强的场合。

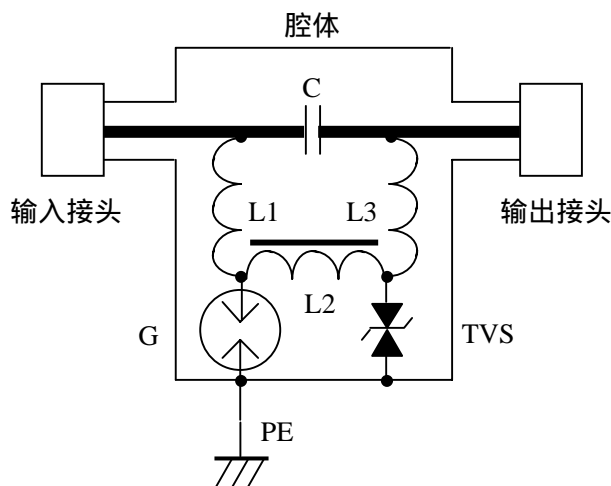
同轴腔体和两端的接头是根据系统所用接头类型、传输信号频率范围专门设计加工的。

陶瓷气体放电管一般选用通流容量 20kA 的，直流击穿电压主要根据所传输的信号功率大小选取，一般 50W 以下用 90V 的，传输功率越大，应选用直流击穿电压越高的放电管。

将放电管装入腔体后，用微波网络分析仪测试信号频率范围内的驻波系数、插入损耗应满足要求。

在户外使用时，腔体、接头、放电管安装孔都必须设计成防水的。

41 十、天馈防雷器
2、二级电路天馈防雷器



说明：

保护效果好，残压低，可以同时传送电源，适用于天线带放大器或不带放大器的场合。

腔体和输入、输出接头是根据系统所用接头类型、传输信号频率范围专门设计加工的。

陶瓷气体放电管一般选用通流容量 20kA、直流击穿电压 90V 的。

TVS 管一般用 1.5KE 系列的，击穿电压根据所传输的直流电压或交流电压峰值选取 ($V_{BRmin} = 1.2U_{DC}$ 或 $V_{BRmin} = 1.2U_p$)。

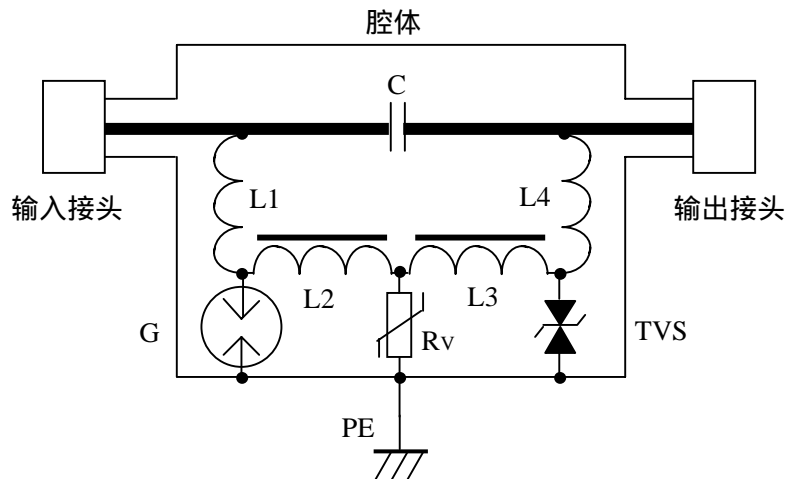
C 是由紫铜片构成的平板电容器，平板间加聚四氟乙烯薄膜；L1、L3 是用漆包紫铜线绕成的空心电感，L2 可用 100 μ H 左右的铁心电感。

将元件装入腔体后，用微波网络分析仪测试信号频率范围内的驻波系数、插入损耗应满足要求。

在户外使用时，腔体、接头和盖板都必须设计成防水的。

十、天馈防雷器

3、三级电路天馈防雷器



说明：

保护效果很好，残压低，可以同时传送电源，适用于天线带放大器或不带放大器的场合。

腔体和输入、输出接头是根据系统所用接头类型、传输信号频率范围专门设计加工的。

陶瓷气体放电管一般选用通流容量 20kA、直流击穿电压 90V 的。

压敏电阻 R_v 一般选用 20D100K 型的。

TVS 管一般用 1.5KE 系列的，击穿电压根据所传输的直流电压或交流电压峰值选取 ($V_{BRmin} = 1.2U_{DC}$ 或 $V_{BRmin} = 1.2U_p$)。

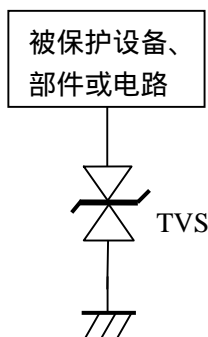
C 是由紫铜片构成的平板电容器，平板间加聚四氟乙烯薄膜；L1、L4 是用漆包紫铜线绕成的空心电感，L2、L3 可用 $100\mu H$ 左右的铁心电感。

将元件装入腔体后，用微波网络分析仪测试信号频率范围内的驻波系数、插入损耗应满足要求。

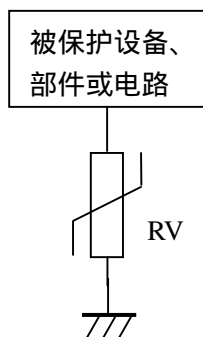
在户外使用时，腔体、接头和盖板都必须设计成防水的。

43 十一、防静电保护器

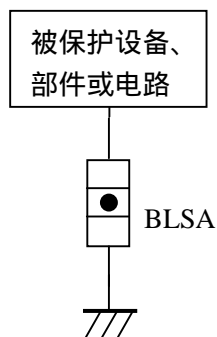
电路一：



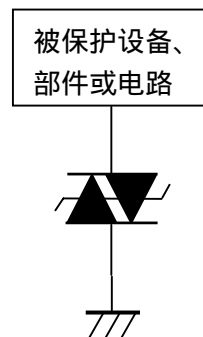
电路二：



电路三：



电路四：



说明：

“电路一”响应时间最短，通流量较小，适用于不能接地的设备、部件或电路；

“电路二”响应时间较短，通流量可大可小，适用于不能接地的设备、部件或电路；

“电路三”响应时间很短，通流量较大，适用于可以接地的设备、部件或电路；

“电路四”响应时间较短，通流量较小，适用于可以接地的设备、部件或电路；

所用器件的击穿电压（压敏电压）应低于被保护设备、部件或电路所能承受的最高电压，但要高于电路最高工作电压，通流量根据可能感应的最大静电荷量折算成的电流值选取。