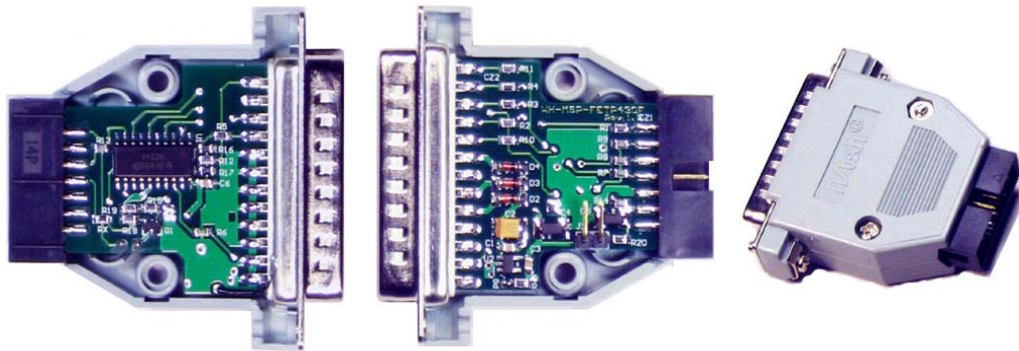
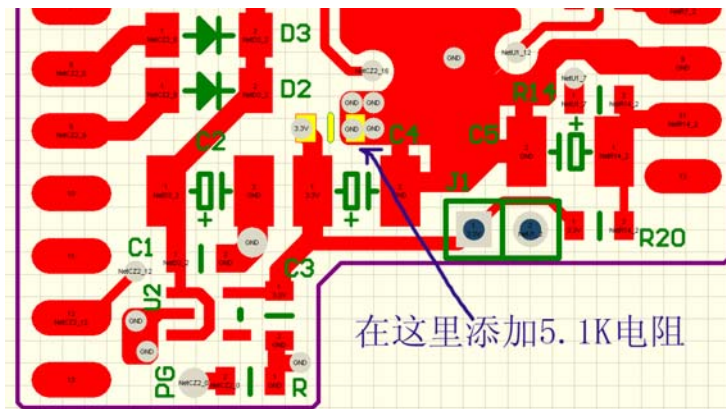


PCB焊接效果图



相比之下，并口结构简单（仅接口电路），成本低廉，适合有并口的PC“群”制作。与此相关帖子可参：<http://bbs.lierda.com/showthread.php?t=19444> “轻松制作MSP430 JTAG Adapter” 由于时间等原因，原文档中“百年有效”在PCB（protel 格式）公开之后失效。pcb 中缺陷是没有电压更随部分（可参Ti 提供的原理图进行添加）。板是在四川超声投的（若有数量需要，可省掉光绘等费用），这个PCB 还有部分余板（寄完为止）。若无并口，可参群（26604740）提供的资料制作USB 接口的调试下载工具。



下页为并口工具的料单说明：

注意：料单中

0805-000为0欧， 0805-820为82欧，0805-331为330欧，

0805-332为3.3K，0805-512为5.1K，0805-333为33K，

0805-334为333K，0805-105为1M， 0805-104为0.1uF。

由于当时习惯的原因，上面易造成焊接错误，故此说明。

PCB以“南士”DB25塑料外壳为尺寸绘制，建议用与此尺寸相同的外壳装配。
务必将PCB上标“PG”的过孔焊连至DB25针的金属外壳上（SCH中有描述）。

配料清单

数量	规格	位号
1	0805-000	RX
1	0805-820	R6
5	0805-331	R7、R8、R9、R13、R14
1	0805-332	R18
1	0805-512	解决空载电压虚高现象，详参后页内的图示位置
11	0805-333	R、R1、R2、R3、R4、R5、R10、R11、R12、R15、R19
2	0805-334	R16、R17
1	0805-105	R20
3	0805-104	C1、C3、C6
1	表贴钽电解2.2u/16V	C2 封装：3528（又称B尺寸）（1.4元，零售价）
1	表贴钽电解10u/16V	C4 封装：3528或3216（又称A尺寸）（A:0.9元，零售价）
3	表贴LL103A二极管	D2、D3、D4 肖特基（0.5元，零售价）
1	表贴9013三极管	Q1
1	74HC244A 表贴中体	U1 注：焊接时，先焊R12、R16、R17，后焊HC244
1	NCP511SN30T1 T0-25封装	U2 备注：DC/DC 3V输出 3元左右（力源有的买，零售价）
1	2位排针	J1
1	2位短路帽	
1	7X2直插座	CZ1
		普通塑料件焊接注意事项（这里尤指焊接7X2直插座_即“DC3-14”时）： 由于为普通塑料，焊接时应先对插上一个插头后再进行焊接， 这样可避免此接插件的管脚因高温导致的管脚挪位现象。
1	DB25RA/M 针直座	CZ2
1	(推荐)20厘米长7X2排线（一一对应）	
1	(推荐)南士DB25针护套（因PCB板是依“南士”DB25塑料外壳尺寸绘制的！）	
1	(推荐)1至1.5米长的DB25并口延长电缆。	

注1：板上PC并口窃电电路处器件焊接后，当不接目标板时，由于HC244的1脚与19脚处的上拉电阻的连接，HC244的电源可能被“上拉”至如高达4.35V（具体值由当前PC机的I/O口状态决定），此为正常状态，当接上目标板（允许负载范围内的目标板）后电压值会降至实际输出值3V（必要时可考虑接一假负载解决电源虚高现象。焊接假负载的参考值：5.1K）。

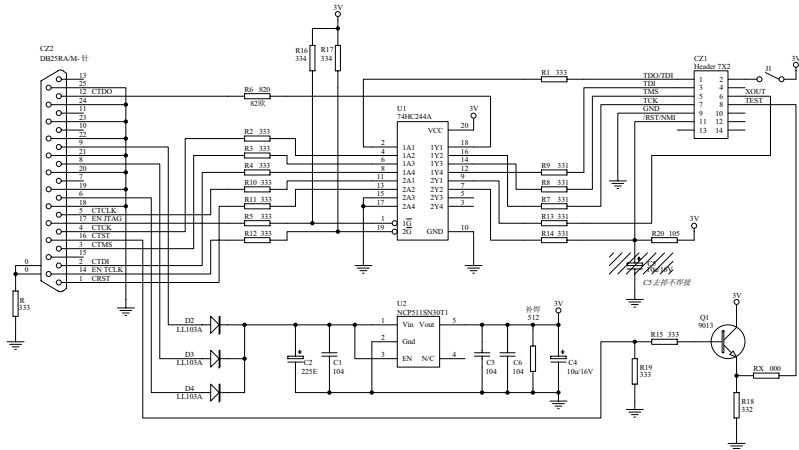
注2：不从PC并口窃电的话，此FET的HC244可由jtag的2脚从外部目标板的MSP430的电源端取得电源，此时元件D2、D3、D4、C1、C2、U2、C3不用焊接，J1则需短接。参：wh-MSP430jtag局部改动图_修正.sch。

注3：器件焊接完整，若外部负载轻，可由FET板直接向目标板供电调试，此时将J1短接即可；若负载重，因FET板的窃电电路驱动能力弱，最好将J1断开，此时FET板的HC244VCC由窃电电路提供，目标板的VCC由目标板上的电源提供（注：实际使用中推荐这样用）。参：wh-MSP430jtag完整图_修正.sch。

T0-25封装：NCP500SN30T1、NCP511SN30T1、SP6200EM5-3.0、SP6201EM5-3.0、TPS77030DBV、SPX5205的3V输出（marking:RX5XX），以上器件（Vinmax最低的为6V）在这里可替换使用。

——以上仅个人看法，以供参考之用。

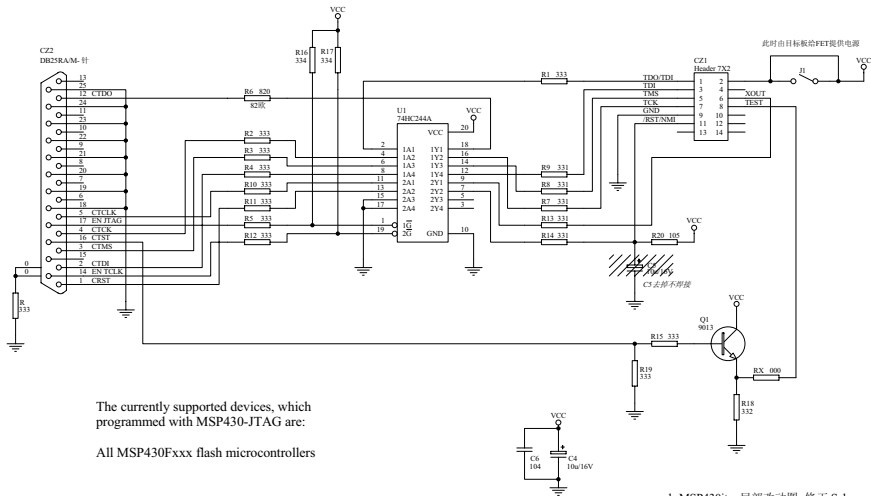
其它参考：“资料上给的MSP430的vcc最高为4.1，io为-0.3--vcc+0.3”，
“一般FLASH的擦除电压在2.7~2.8伏之间”。



The currently supported devices, which programmed with MSP430-JTAG are:

All MSP430Fxxx flash microcontrollers

wh-MSP430jtag完整图_修正.Sch



The currently supported devices, which programmed with MSP430-JTAG are:

All MSP430Fxxx flash microcontrollers

wh-MSP430jtag局部改动图_修正.Sch
(去掉了窃电部分)