

卫士防盗门专用锁简介

一 功能特点

- 1、采用传统开锁方式。
- 2、采用数码钥匙，无须记忆密码。
- 3、互开率为零，防技术开启。

采用接触式单电极双向跳码识别技术，密码长达 128 位而且每开锁一次密码跳动一次，出厂时，密码前还有一个序列号，确保密码永远不重复，实现真正意义的防盗。

- 4、数码钥匙无法仿制。
- 5、数码钥匙具有防磁、防水、防震及无电源的特点。
- 6、用户可任意配置数码钥匙数量，简单、安全。

两种配置钥匙方式：

- (1)、初上电配置钥匙。
- (2)、利用管理钥匙配置钥匙。

7、数码钥匙不怕丢失，无法偷配，可利用配置新钥匙码废除旧钥匙码的特性，克服因钥匙丢失而带来的安全隐患。下列情况非常实用

A、当个别钥匙丢失时，利用手中有效钥匙进入配钥匙方式，把手里所有钥匙重新配置一遍，丢失的钥匙立刻作废。

B、交给他人使用时，例如：房屋装修、房屋租赁，当装修完成或租借到期后返还钥匙时，只要房主自己的钥匙好用，即可证明此房的钥匙未被偷配。

C、一些重要场所的应用，例如：经理室、财会室、档案室、银行、军械库等部门。只要规定的合法钥匙好用，即可证明在使用过程中钥匙未被他人非法偷配。

- 8、三种提示声音：
 - (1)、非法钥匙开门报警提示
 - (2)、忘拨钥匙报警提示
 - (3)、弱电报警提示

9、用户钥匙具有管理钥匙功能。

10、该电子锁具有工程钥匙功能。下订单时注明。

11、一把钥匙可以设置开多个门。实用于移动、联通基站机房防盗门。

12、数码钥匙可作为附件，单独零售并能重复利用。

13、电路（贴片工艺，稳定可靠）具有备用系统，保证开门万无一失。

(1)、没有电时：通过备用电源盒启动备用系统，将锁打开。

(2)、当主电路损坏时：通过备用电源盒启动备用系统，将锁打开。

14、功耗低（采用睡眠电路）、节电。普通电池（新出厂）能使用一年。

15、机电完美组合，抗破坏能力强。

16、电子部分能与全部插芯式锁体匹配。

- 17、室外反锁功能。
- 18、无备用机械口。
- 19、模块化结构：安装简单、维护方便。

二 操作方法

1.用户自己配钥匙

有两种方式可进入配钥匙状态：

(1) 用合法钥匙插入锁孔内，听到一声提示音后，按锁面上红色按钮会听到…嘟…嘟的提示音，超过 60 秒时，听到一声长提音后，即进入配钥匙状态。

(2) 初上电 2 分钟内按锁面上红色按钮会听到…嘟…嘟的提示音，超过 60 秒时，听到一声长提音后，即进入配钥匙状态。

进入配钥匙状态后，分别插入要学习的所有钥匙。插入钥匙后，听到一声短的提示音，即为学习有效，听到两声短的提示音，即为学习错误。学完后按下按钮，听到的一声长的提示音，学习完成(未被学习的钥匙将成为非法钥匙)。

2.忘拔钥匙提示

在开门后如用户忘记拔钥匙，30 秒后蜂鸣器提示 15 秒钟，如还未拔出将每隔 60 报警一次。

3.室外反锁：

关门后，插入钥匙听到一声提示音后，右开门锁时逆时针旋转两周(双快锁旋转两周半)；左开门锁时顺时针旋转两周(双快锁旋转两周半)，室内无法旋转手柄开锁。

4.钥匙开锁：

插入合法钥匙，听到一声提示音后，右开门锁时顺时针旋转；左开门锁时逆时针旋转既可开锁。

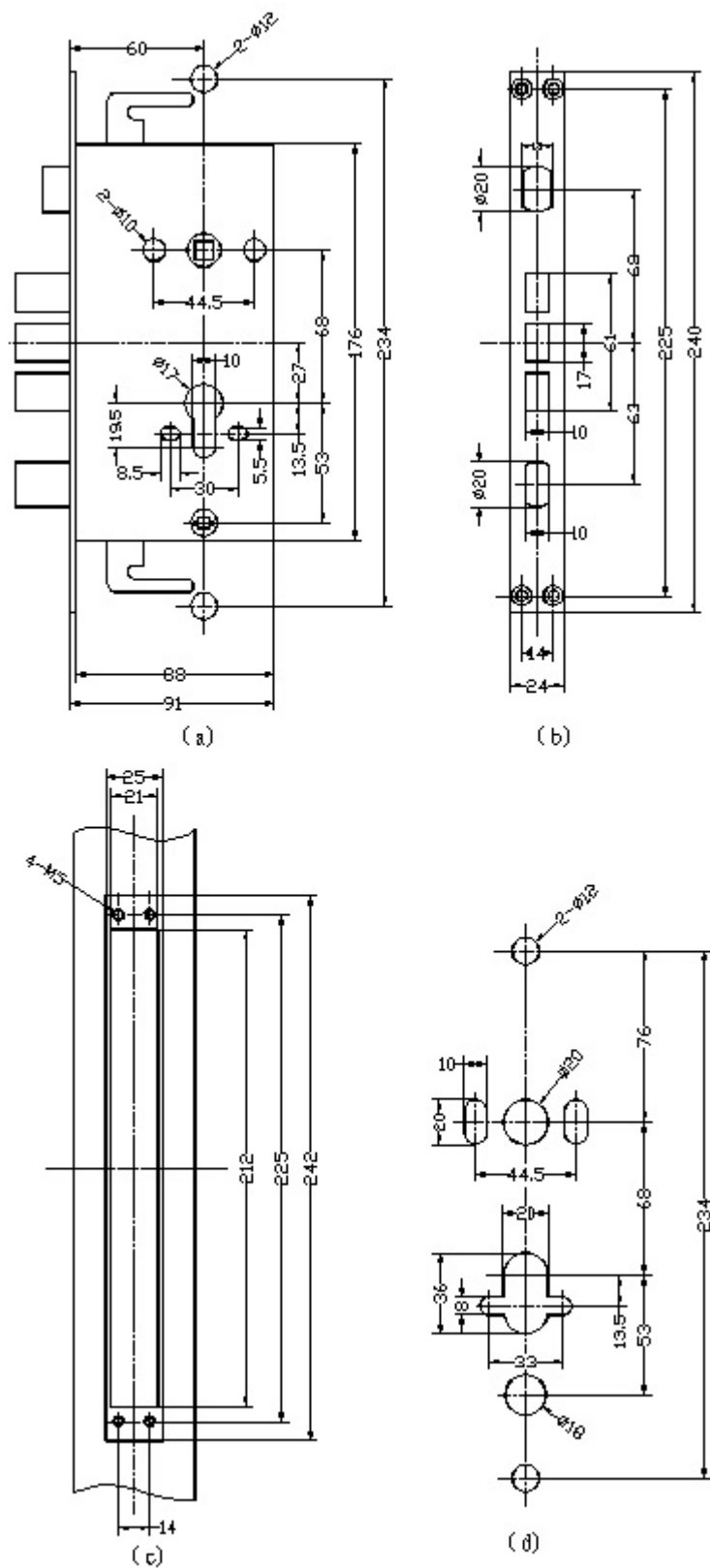
5.室内反锁

6.电量不足提示

7.备用电源使用

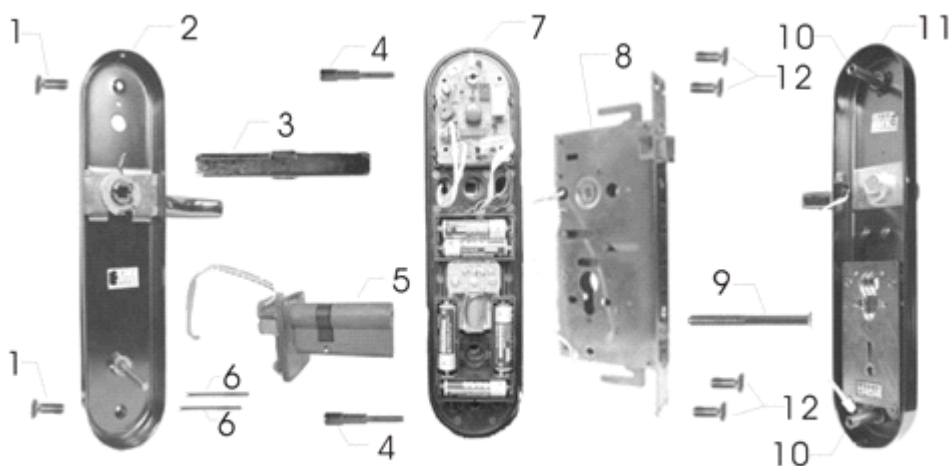
三 安装说明

1)参照(图一)中(a)、(b)锁体尺寸图、参照(c)、(d)图在门板上加工图中所示的安装孔距。



(图一)

2)按（图二）所示，将锁体（8）装入门中（注意：应先将与锁体相连的导线从门板孔向里门板侧穿出），用4个螺钉（12）紧固锁体；再将锁头（5）从里门板侧推入锁体中，用一个螺钉（9）紧固。



图（二）

3)安装外执手面板总成：将执手面板总成（11）旋上两个接管（10），从外门板侧对开门孔靠平外门板（注意：应先将与外执手面板总成相连的导线从门板孔向里门板侧穿出）；将两个螺钉（6）穿过锁头上的两个孔旋到外执手面板总成（11）上。

4)安装内衬板及电路总成：将与锁头（5）相连的导线从内衬板电池盒底部的开口穿出，从里门板侧对开门孔将内衬板及电路总成（7）靠平里门板。将两个螺柱（4）穿过内衬板孔旋入到接管（10）中，将内衬板及电路总成固定。

5)电路连接：将与外执手面板总成相连的导线、与锁体相连的导线、与锁头相连的导线分别插入到线路板上的两芯、三芯、四芯插座中；再将五节五号电池按内衬板上的极性标识正确装入电池盒中。

6)内执手面板总成的安装：将内方条（3）装入内执手的方孔内，对准锁体孔将内执手面板总成（2）靠平内衬板，用两个螺钉（1）紧固，即安装完毕。