

UDC

中华人民共和国国家标准



P

GB 50084—2001

自动喷水灭火系统设计规范

Code of design for sprinkler systems

2001—04—05 发布

2001—07—01 实施

国家质量技术监督局 联合发布
中华人民共和国建设部

中华人民共和国国家标准
自动喷水灭火系统设计规范

Code of design for sprinkler systems

GB 50084-2001

主编部门:中华人民共和国公安部

批准部门:中华人民共和国建设部

施行日期:2001年7月1日

中国建筑资讯网

2001 北京

关于发布国家标准《自动喷水灭火系统设计规范》的通知

建标[2001]68号

根据我部《关于印发1995~1996年工程建设国家标准制订修订计划的通知》(建标[1996]4号)的要求,由公安部会同有关部门共同修订的《自动喷水灭火系统设计规范》,经有关部门会审,批准为国家标准,编号为GB 50084-2001,自2001年7月1日起施行。其中,3.0.1、3.0.2、4.1.2、4.2.1、4.2.2、4.2.5、4.2.6、4.2.9(1、3、4款)、4.2.10、5.0.1、5.0.2、5.0.3、5.0.4(1款)、5.0.5、5.0.6、5.0.7、5.0.8、5.0.9、5.0.10、5.0.11、6.1.1、6.1.3、6.2.1、6.2.5、6.2.7、6.2.8、6.3.1、6.3.2、6.3.3、6.5.1、6.5.2、7.1.1、7.1.2、7.1.3、7.1.4、7.1.5、7.1.6、7.1.8、7.1.9、7.1.10、7.1.11、7.1.12、7.1.13、7.1.14、7.1.15、8.0.1、8.0.2、8.0.3、8.0.6、8.0.7、8.0.8、8.0.9、9.1.3、9.1.4、9.1.5、9.1.6、9.1.7、9.1.8、10.1.1、10.1.2、10.1.3、10.2.1、10.2.3、10.2.4、10.3.1、10.3.3、10.4.1、10.4.2、11.0.1、11.0.2、11.0.3、11.0.4、11.0.5为强制性条文,必须执行。原国家标准《自动喷水灭火系统设计规范》(GB J 84-85)同时废止。

本规范由公安部负责管理,公安部天津消防科学研究所负责具体解释工作,建设部标准定额研究所组织中国计划出版社出版发行。

中华人民共和国建设部

二〇〇一年四月五日

前 言

根据建设部《关于印发 1995~1996 年工程建设国家标准制订修订计划的通知》(建标[1996]4 号)的要求,本规范由公安部天津消防科学研究所会同北京市消防局、上海市消防局、四川省消防局、公安部四川消防科学研究所、大连市消防局、深圳市消防局、建设部建筑设计院、天津市建筑设计院、化工部第一设计院、天津大学、深圳市捷星消防工程公司等单位共同修订。

本规范的修订,遵照国家有关基本建设的方针,和“预防为主、防消结合”的消防工作方针,在总结我国自动喷水灭火系统的科研成果、设计和使用现状的基础上,广泛征求了国内有关科研、设计、生产、消防监督、高校等部门的意见,同时参考了国际标准化组织和美国、英国等发达国家的相关标准,最后经有关部门共同审查定稿。

本规范修订本,共分十一章和四个附录。内容包括:总则、术语符号、设置场所火灾危险等级、系统选型、设计基本参数、系统组件、喷头布置、管道、水力计算、供水、操作与控制等。

此次修订的主要内容包括:

- 1.按设计系统的工作步骤重新编排了章节顺序;
- 2.充实了设置场所火灾危险等级、系统与组件选型、设计基本参数、喷头布置、管道及供水设施的配置等相关章节的技术内容;
- 3.补充了新型系统和新型洒水喷头及各类仓库设置该系统的技术要求;
- 4.特别强调合理的系统选型和配置,对保证自动喷水灭火系统整体性能的重要作用。

本规范具体解释工作由公安部天津消防科学研究所负责(地址:天津市南开区卫津南路 110 号 邮政编码 300381)。

本规范的主编单位、参编单位和主要起草人名单:

主编单位:公安部天津消防科学研究所

参编单位:北京市消防局

上海市消防局

四川省消防局

公安部四川消防科学研究所

大连市消防局

深圳市消防局

建设部建筑设计院

天津市建筑设计院

化工部第一设计院

天津大学

深圳市捷星消防工程公司

主要起草人:韩占先 何以申 王万钢 韩 磊 马 恒

赵克伟 曾 杰 陈正昌 刘淑金 张兴权

刘跃红 刘国祝 章崇伦 黄建跃 于志成

万雪松 孔祥徵

目 次

1	总 则	8
2	术语和符号	9
2.1	术 语	9
2.2	符 号	10
3	设置场所火灾危险等级	12
4	系 统 选 型	13
4.1	一 般 规 定	13
4.2	系 统 选 型	13
5	设计基本参数	15
6	系 统 组 件	18
6.1	喷 头	18
6.2	报 警 阀 组	19
6.3	水 流 指 示 器	19
6.4	压 力 开 关	19
6.5	末 端 试 水 装 置	19
7	喷 头 布 置	21
7.1	一 般 规 定	21
7.2	喷头与障碍物的距离	23
8	管 道	27
9	水 力 计 算	29
9.1	系统的设计流量	29
9.2	管道水力计算	30
9.3	减 压 措 施	30
10	供 水	32
10.1	一 般 规 定	32
10.2	水 泵	32
10.3	消 防 水 箱	32
10.4	水 泵 接 合 器	33

11 操作与控制	34
附录 A 设置场所火灾危险等级举例	35
附录 B 塑料、橡胶的分类举例	36
附录 C 当量长度表	37
附录 D 减压孔板的局部阻力系数.....	38
本规范用词说明	39

1 总 则

1.0.1 为了正确、合理地设计自动喷水灭火系统，保护人身和财产安全，制订本规范。

1.0.2 本规范适用于新建、扩建、改建的民用与工业建筑中自动喷水灭火系统的设计。

本规范不适用于火药、炸药、弹药、火工品工厂、核电站及飞机库等特殊功能建筑中自动喷水灭火系统的设计。

1.0.3 自动喷水灭火系统的设计，应密切结合保护对象的功能和火灾特点，积极采用新技术、新设备、新材料，做到安全可靠、技术先进、经济合理。

1.0.4 设计采用的系统组件，必须符合国家现行的相关标准，并经国家固定灭火系统质量监督检验测试中心检测合格。

1.0.5 当设置自动喷水灭火系统的建筑变更用途时，应校核原有系统的适用性。当不适应时，应按本规范重新设计。

1.0.6 自动喷水灭火系统的设计，除执行本规范外，尚应符合国家现行的相关强制性标准。

2 术语和符号

2.1 术 语

2.1.1 自动喷水灭火系统 sprinkler systems

由洒水喷头、报警阀组、水流报警装置(水流指示器或压力开关)等组件,以及管道、供水设施组成,并能在发生火灾时喷水的自动灭火系统。

2.1.2 闭式系统 close-type sprinkler system

采用闭式洒水喷头的自动喷水灭火系统。

1 湿式系统 wet pipe system

准工作状态时管道内充满用于启动系统的有压水的闭式系统。

2 干式系统 dry pipe system

准工作状态时配水管道内充满用于启动系统的有压气体的闭式系统。

3 预作用系统 preaction system

准工作状态时配水管道内不充水,由火灾自动报警系统自动开启雨淋报警阀后,转换为湿式系统的闭式系统。

4 重复启闭预作用系统 recycling preaction system

能在扑灭火灾后自动关闭、复燃时再次开阀喷水的预作用系统。

2.1.3 雨淋系统 deluge system

由火灾自动报警系统或传动管控制,自动开启雨淋报警阀和启动供水泵后,向开式洒水喷头供水的自动喷水灭火系统。亦称开式系统。

2.1.4 水幕系统 drencher systems

由开式洒水喷头或水幕喷头、雨淋报警阀组或感温雨淋阀,以及水流报警装置(水流指示器或压力开关)等组成,用于挡烟阻火和冷却分隔物的喷水系统。

1 防火分隔水幕 water curtain for fire compartment

密集喷洒形成水墙或水帘的水幕。

2 防护冷却水幕 drencher for cooling protection

冷却防火卷帘等分隔物的水幕。

2.1.5 自动喷水-泡沫联用系统 combined sprinkler-foamsystem

配置供给泡沫混合液的设备后,组成既可喷水又可喷泡沫的自动喷水灭火系统。

2.1.6 作用面积 area of sprinklers operation

一次火灾中系统按喷水强度保护的最大面积。

2.1.7 标准喷头 standard sprinkler

流量系数 $K=80$ 的洒水喷头。

2.1.8 响应时间指数(RTI) response time index

闭式喷头的热敏性能指标。

2.1.9 快速响应喷头 fast response sprinkler

响应时间指数 $RTI \leq 50(m \cdot s)^{0.5}$ 的闭式洒水喷头。

2.1.10 边墙型扩展覆盖喷头 extended coverage sidewall sprinkler

流量系数 $K=115$ 的边墙型快速响应喷头。

2.1.11 快速响应早期抑制喷头 early suppression fast re-sponse sprinkler(ESFR)

响应时间指数 $RTI \leq 28 \pm 8(m \cdot s)^{0.5}$ ，用于保护高堆垛与高货架仓库的大流量特种洒水喷头。

2.1.12 一只喷头的保护面积 area of one sprinkler operation

同一根配水支管上相邻喷头的距离与相邻配水支管之间距离的乘积。

2.1.13 配水干管 feed mains

报警阀后向配水管供水的管道。

2.1.14 配水管 cross mains

向配水支管供水的管道。

2.1.15 配水支管 branch lines

直接或通过短立管向喷头供水的管道。

2.1.16 配水管道 system pipes

配水干管、配水管及配水支管的总称。

2.1.17 短立管 sprig-up

连接喷头与配水支管的立管。

2.1.18 信号阀 signal valve

具有输出启闭状态信号功能的阀门。

2.2 符 号

a—喷头与障碍物的水平间距

b—喷头溅水盘与障碍物底面的垂直间距

c —障碍物横截面的一个边长

d —管道外径

d_g —节流管的计算内径

d_f —管道的计算内径

d_k —减压孔板的孔口直径

e —障碍物横截面的另一个边长

f —喷头溅水盘与不到顶隔墙顶面的垂直间距

g —重力加速度

h —系统管道沿程和局部的水头损失

H —水泵扬程或系统入口的供水压力

H_g —节流管的水头损失

H_k —减压孔板的水头损失

i —每米管道的水头损失

k —喷头流量系数

L —节流管的长度

n —最不利点处作用面积内的喷头数

P —喷头工作压力

P_0 —最不利点处喷头的工作压力

q —喷头流量

q_i —最不利点处作用面积内各喷头节点的流量

Q_s —系统设计流量

V —管道内水的平均流速

V_g —节流管内水的平均流速

V_k —减压孔板后管道内水的平均流速

Z —最不利点处喷头与消防水池最低水位或系统入口管水平中心线之间的高程

差

ζ —节流管中渐缩管与渐扩管的局部阻力系数之和

ξ —减压孔板的局部阻力系数

3 设置场所火灾危险等级

3.0.1 设置场所火灾危险等级的划分，应符合下列规定：

- 1 轻危险级
 - I 级
 - II 级
- 2 中危险级
 - I 级
 - II 级
- 3 严重危险级
 - I 级
 - II 级
- 4 仓库危险级
 - I 级
 - II 级
 - III 级

3.0.2 设置场所的火灾危险等级，应根据其用途、容纳物品的火灾荷载及室内空间条件等因素，在分析火灾特点和热气流驱动喷头开放及喷水到位的难易程度后确定。举例见本规范附录 A。

3.0.3 当建筑物内各场所的火灾危险性及灭火难度存在较大差异时，宜按各场所的实际情况确定系统选型与火灾危险等级。

4 系统选型

4.1 一般规定

4.1.1 自动喷水灭火系统应在人员密集、不易疏散、外部增援灭火与救生较困难的性质重要或火灾危险性较大的场所中设置。

4.1.2 自动喷水灭火系统不适用于存在较多下列物品的场所：

- 1 遇水发生爆炸或加速燃烧的物品；
- 2 遇水发生剧烈化学反应或产生有毒有害物质的物品；
- 3 洒水将导致喷溅或沸溢的液体。

4.1.3 自动喷水灭火系统的系统选型，应根据设置场所的火灾特点或环境条件确定，露天场所不宜采用闭式系统。

4.1.4 自动喷水灭火系统的设计原则应符合下列规定：

- 1 闭式喷头或启动系统的火灾探测器，应能有效探测初期火灾；
- 2 湿式系统、干式系统应在开放一只喷头后自动启动，预作用系统、雨淋系统应在火灾自动报警系统报警后自动启动；
- 3 作用面积内开放的喷头，应在规定时间内按设计选定的强度持续喷水；
- 4 喷头洒水时，应均匀分布，且不应受阻挡。

4.2 系统选型

4.2.1 环境温度不低于 4℃，且不高于 70℃的场所应采用湿式系统。

4.2.2 环境温度低于 4℃，或高于 70℃的场所应采用干式系统。

4.2.3 具有下列要求之一的场所应采用预作用系统：

- 1 系统处于准工作状态时，严禁管道漏水；
- 2 严禁系统误喷；
- 3 替代干式系统。

4.2.4 灭火后必须及时停止喷水的场所，应采用重复启闭预作用系统。

4.2.5 具有下列条件之一的场所，应采用雨淋系统：

- 1 火灾的水平蔓延速度快、闭式喷头的开放不能及时使喷水有效覆盖着火区域；
- 2 室内净空高度超过本规范 6.1.1 条的规定，且必须迅速扑救初期火灾；

3 严重危险级Ⅱ级。

4.2.6 下列场所应采用设置快速响应早期抑制喷头的自动喷水灭火系统：

- 1 货品堆积高度等于或大于 4.5m 的仓库危险级Ⅰ级、Ⅱ级仓库；
- 2 货品堆积高度等于或大于 3.5m 的仓库危险级Ⅲ级仓库；
- 3 储存发泡类塑料与橡胶的仓库危险级Ⅲ级仓库。

4.2.7 存在较多易燃液体的场所，宜按下列方式之一采用自动喷水泡沫联用系统：

- 1 采用泡沫灭火剂强化闭式系统性能；
- 2 雨淋系统前期喷水控火，后期喷泡沫强化灭火效能；
- 3 雨淋系统前期喷泡沫灭火，后期喷水冷却防止复燃。

系统中泡沫灭火剂的选型、储存及相关设备的配置，应符合现行国家标准《低倍数泡沫灭火系统设计规范》GB 50151-92 的规定。

4.2.8 建筑物中保护局部场所的干式系统、预作用系统、雨淋系统、自动喷水泡沫联用系统，可串联接入同一建筑物内湿式系统，并应与其配水干管连接。

4.2.9 自动喷水灭火系统应有下列组件、配件和设施：

- 1 应设有洒水喷头、水流指示器、报警阀组、压力开关等组件和末端试水装置，以及管道、供水设施；
- 2 控制管道静压的区段宜分区供水或设减压阀，控制管道动压的区段宜设减压孔板或节流管；
- 3 应设有泄水阀(或泄水口)、排气阀(或排气口)和排污口；
- 4 干式系统和预作用系统的配水管道应设快速排气阀。有压充气管道的快速排气阀入口前应设电动阀。

4.2.10 防护冷却水幕应直接将水喷向被保护对象；防火分隔水幕不宜用于尺寸超过 15m(宽)×8m(高)的开口(舞台口除外)。

5 设计基本参数

5.0.1 民用建筑和工业厂房的系统设计基本参数不应低于表 5.0.1 的规定。

表 5.0.1 民用建筑和工业厂房的系统设计基本参数

火灾危险等级		喷水强度 (L / min · m ²)	作用面积 (m ²)	喷头工作压力 (MPa)
轻危险级		4	160	0.10
中危险级	I 级	6		
	II 级	8		
严重危险级	I 级	12	260	
	II 级	16		
注：系统最不利点处喷头的工作压力，不应低于 0.05MPa。				

5.0.2 仅在走道设置单排喷头的闭式系统，其作用面积应按最大疏散距离所对应的走道面积确定。

5.0.3 装设网格、栅板类通透性吊顶的场所，系统的喷水强度应按本规范表 5.0.1 规定值的 1.3 倍确定。

5.0.4 干式系统的作用面积应按本规范表 5.0.1 规定值的 1.3 倍确定。

雨淋系统中每个雨淋阀控制的喷水面积不宜大于本规范表 5.0.1 中的作用面积。

5.0.5 仓库的系统设计基本参数不应低于表 5.0.5 的规定。

表 5.0.5 仓库的系统设计基本参数

火灾危险等级	最大净空高度 (m)	货品最大堆积高度 (m)	喷水强度 (L / min · m ²)	作用面积 (m ²)	喷头工作压力 (MPa)
仓库危险级 I 级	9.0	4.5	12	200	0.10
仓库危险级 II 级			16	300	
仓库危险级 III 级	6.5	3.5	20	260	
注：系统最不利点处喷头的工作压力，不应低于 0.05MPa。					

5.0.6 仓库采用快速响应早期抑制喷头的系统设计基本参数不应低于表 5.0.6 的规定。

表 5.0.6 仓库采用快速响应早期抑制喷头的系统设计基本参数

火灾危险等级	最大净空高度 (m)	货品最大堆积高度 (m)	配水支管上喷头或配水支管的间距 (m)	作用面积内开放的喷头数 (只)	喷头最低工作压力 (MPa)
仓库危险级 I 级、II 级	9.0	7.5	3.7	12	0.34
仓库危险级 III 级 (非发泡类)	9.0	7.5	3.3	12	0.34
仓库危险级 I 级、II 级、III 级 (非发泡类)	12.0	10.5	3.0	12	0.50
仓库危险级 III 级 (发泡类)	9.0	7.5	3.0	12	0.68
注：本表中的数据仅适用于 K=200 的快速响应早期抑制喷头。					

5.0.7 货架储物仓库的最大净空高度或货品最大堆积高度超过本规范表 5.0.5、表 5.0.6 的规定时，应设货架内喷头。应在自地面起每 4m 高度处布置一层喷头，并按本规范表 5.0.5 确定喷水强度，和开放 4 只喷头确定用水量。

5.0.8 闭式自动喷水-泡沫联用系统的设计基本参数，除执行本规范表 5.0.1 的规定外，尚应符合下列规定：

- 1 湿式系统自喷水至喷泡沫的转换时间，按 4L/s 流量计算，不应大于 3min；
- 2 泡沫比例混合器应在流量等于和大于 4L/s 时符合水与泡沫灭火剂的混合比规定；
- 3 持续喷泡沫的时间不应小于 10min。

5.0.9 雨淋自动喷水-泡沫联用系统应符合下列规定：

- 1 前期喷水后期喷泡沫的系统，喷水强度与喷泡沫强度均不应低于本规范表 5.0.1、表 5.0.5 的规定；
- 2 前期喷泡沫后期喷水的系统，喷泡沫强度与喷水强度均应执行现行国家标准《低倍数泡沫灭火系统设计规范》GB 50151-92 的规定；
- 3 持续喷泡沫时间不应小于 10min。

5.0.10 水幕系统的设计基本参数应符合表 5.0.10 的规定：

表 5.0.10 水幕系统的设计基本参数

水幕类别	喷水点高度 (m)	喷水强度 (L/s·m)	喷头工作压力 (MPa)
防火分隔水幕	≤12	2	0.1
防护冷却水幕	≤4	0.5	
注：防护冷却水幕的喷水点高度每增加 1m，喷水强度应增加 0.1L/s·m，但超过 9m 时喷水强度仍采用 1.0L/s·m。			

5.0.11 自动喷水灭火系统的持续喷水时间，应按火灾延续时间不小于 1h 确定。

5.0.12 利用有压气体作为系统启动介质的干式系统、预作用系统，其配水管道内的气压值，应根据报警阀的技术性能确定；利用有压气体检测管道是否严密的预作用系统，配水管道内的气压值不宜小于 0.03MPa，且不宜大于 0.05MPa。

6 系统组件

6.1 喷头

6.1.1 采用闭式系统场所的最大净空高度不应大于表 6.1.1 的规定,仅用于保护室内钢屋架等建筑构件和设置货架内喷头的闭式系统,不受此表规定的限制。

表 6.1.1 采用闭式系统场所的最大净空高度(m)

设置场所	采用闭式系统场所的 最大净空高度
民用建筑和工业厂房	8
仓库	9
采用快速响应早期抑制喷头的仓库	12

6.1.2 闭式系统的喷头,其公称动作温度宜高于环境最高温度 30℃。

6.1.3 湿式系统的喷头选型应符合下列规定:

- 1 不作吊顶的场所,当配水支管布置在梁下时,应采用直立型喷头;
- 2 吊顶下布置的喷头,应采用下垂型喷头或吊顶型喷头;
- 3 顶板为水平面的轻危险级、中危险级 I 级居室和办公室,可采用边墙型喷头;
- 4 自动喷水-泡沫联用系统应采用洒水喷头;
- 5 易受碰撞的部位,应采用带保护罩的喷头或吊顶型喷头。

6.1.4 干式系统、预作用系统应采用直立型喷头或干式下垂型喷头。

6.1.5 水幕系统的喷头选型应符合下列规定:

- 1 防火分隔水幕应采用开式洒水喷头或水幕喷头;
- 2 防护冷却水幕应采用水幕喷头。

6.1.6 下列场所宜采用快速响应喷头:

- 1 公共娱乐场所、中庭环廊;
- 2 医院、疗养院的病房及治疗区域,老年、少儿、残疾人的集体活动场所;
- 3 超出水泵接合器供水高度的楼层;
- 4 地下的商业及仓储用房。

6.1.7 同一隔间内应采用相同热敏性能的喷头。

6.1.8 雨淋系统的防护区内应采用相同的喷头。

6.1.9 自动喷水灭火系统应有备用喷头,其数量不应少于总数的 1%,且每种型号均

不得少于 10 只。

6.2 报警阀组

6.2.1 自动喷水灭火系统应设报警阀组。保护室内钢屋架等建筑构件的闭式系统，应设独立的报警阀组。水幕系统应设独立的报警阀组或感温雨淋阀。

6.2.2 串联接入湿式系统配水干管的其他自动喷水灭火系统，应分别设置独立的报警阀组，其控制的喷头数计入湿式阀组控制的喷头总数。

6.2.3 一个报警阀组控制的喷头数应符合下列规定：

1 湿式系统、预作用系统不宜超过 800 只；干式系统不宜超过 500 只。

2 当配水支管同时安装保护吊顶下方和上方空间的喷头时，应只将数量较多一侧的喷头计入报警阀组控制的喷头总数。

6.2.4 每个报警阀组供水的最高与最低位置喷头，其高程差不宜大于 50m。

6.2.5 雨淋阀组的电磁阀，其入口应设过滤器。并联设置雨淋阀组的雨淋系统，其雨淋阀控制腔的入口应设止回阀。

6.2.6 报警阀组宜设在安全及易于操作的地点，报警阀距地面的高度宜为 1.2m。安装报警阀的部位应设有排水设施。

6.2.7 连接报警阀进出口的控制阀，宜采用信号阀。当不采用信号阀时，控制阀应设锁定阀位的锁具。

6.2.8 水力警铃的工作压力不应小于 0.05MPa，并应符合下列规定：

1 应设在有人值班的地点附近；

2 与报警阀连接的管道，其管径应为 20mm，总长不宜大于 20m。

6.3 水流指示器

6.3.1 除报警阀组控制的喷头只保护不超过防火分区面积的同层场所外，每个防火分区、每个楼层均应设水流指示器。

6.3.2 仓库内顶板下喷头与货架内喷头应分别设置水流指示器。

6.3.3 当水流指示器入口前设置控制阀时，应采用信号阀。

6.4 压力开关

6.4.1 雨淋系统和防火分隔水幕，其水流报警装置宜采用压力开关。

6.4.2 应采用压力开关控制稳压泵，并应能调节启停压力。

6.5 末端试水装置

6.5.1 每个报警阀组控制的最不利点喷头处，应设末端试水装置，其他防火分区、楼层的最不利点喷头处，均应设直径为 25mm 的试水阀。

6.5.2 末端试水装置应由试水阀、压力表以及试水接头组成。试水接头出水口的流量系数，应等同于同楼层或防火分区内的最小流量系数喷头。末端试水装置的出水，应采取孔口出流的方式排入排水管道。

7 喷头布置

7.1 一般规定

7.1.1 喷头应布置在顶板或吊顶下易于接触到火灾热气流并有利于均匀布水的位置。当喷头附近有障碍物时,应符合本规范 7.2 节的规定或增设补偿喷水强度的喷头。

7.1.2 直立型、下垂型喷头的布置,包括同一根配水支管上喷头的间距及相邻配水支管的间距,应根据系统的喷水强度、喷头的流量系数和工作压力确定,并不应大于表 7.1.2 的规定,且不宜小于 2.4m。

表 7.1.2 同一根配水支管上喷头的间距及相邻配水支管的间距

喷水强度 (L / min · m ²)	正方形布量 的边长 (m)	矩形或平行 四边形布置 的长边边长 (m)	一只喷头 的最大保 护面积 (m ²)	喷头与端墙 的最大距离 (m)
4	4.4	4.5	20.0	2.2
6	3.6	4.0	12.5	1.8
8	3.4	3.6	11.5	1.7
12~20	3.0	3.6	9.0	1.5

注: 1 仅在走道设置单排喷头的闭式系统,其喷头间距应按走道地面不留漏喷空白点确定;
2 货架内喷头的间距不应小于 2m,并不应大于 3m。

7.1.3 除吊顶型喷头及吊顶下安装的喷头外,直立型、下垂型标准喷头,其溅水盘与顶板的距离,不应小于 75mm,且不应大于 150mm。

7.1.4 快速响应早期抑制喷头的溅水盘与顶板的距离,应符合表 7.1.4 的规定:

表 7.1.4 快速响应早期抑制喷头的溅水盘与顶板的距离(mm)

喷头 安装方式	直立型		下垂型	
	不应小于	不应大于	不应小于	不应大于
溅水盘与顶 板的距离	100	150	150	360

7.1.5 图书馆、档案馆、商场、仓库中的通道上方宜设有喷头。喷头与被保护对象的水平距离,不应小于 0.3m;喷头溅水盘与保护对象的最小垂直距离不应小于表 7.1.5 的规定:

表 7.1.5 喷头溅水盘与保护对象的最小垂直距离(m)

喷头类型	最小垂直距离
标准喷头	0.45
其他喷头	0.90

7.1.6 货架内喷头宜与顶板下喷头交错布置，其溅水盘与上方层板的距离，应符合本规范 7.1.3 条的规定，与其下方货品顶面的垂直距离不应小于 150mm。

7.1.7 货架内喷头上方的货架层板，应为封闭层板。货架内喷头上方如有孔洞、缝隙，应在喷头的上方设置集热挡水板。集热挡水板应为正方形或圆形金属板，其平面面积不宜小于 0.12m²，周围弯边的下沿，宜与喷头的溅水盘平齐。

7.1.8 净空高度大于 800mm 的闷顶和技术夹层内有可燃物时，应设置喷头。

7.1.9 当局部场所设置自动喷水灭火系统时，与相邻不设自动喷水灭火系统场所连通的走道或连通开口的外侧，应设喷头。

7.1.10 装设通透性吊顶的场所，喷头应布置在顶板下。

7.1.11 顶板或吊顶为斜面时，喷头应垂直于斜面，并按斜面距离确定喷头间距。

尖屋顶的屋脊处应设一排喷头。喷头溅水盘至屋脊的垂直距离，屋顶坡度>1/3 时，不应大于 0.8m；屋顶坡度<1/3 时，不应大于 0.6m。

7.1.12 边墙型标准喷头的最大保护跨度与间距，应符合表 7.1.12 的规定：

表 7.1.12 边墙型标准喷头的最大保护跨度与间距(m)

设置场所火灾危险等级	轻危险级	中危险级 I 级
配水支管上喷头的最大间距	3.6	3.0
单排喷头的最大保护跨度	3.6	3.0
两排相对喷头的最大保护跨度	7.2	6.0
注：1 两排相对喷头应交错布置； 2 室内跨度大于两排相对喷头的最大保护跨度时，应在两排相对喷头中间增设一排喷头。		

7.1.13 边墙型扩展覆盖喷头的最大保护跨度、配水支管上的喷头间距、喷头与两侧端墙的距离，应按喷头工作压力下能够喷湿对面墙和邻近端墙距溅水盘 1.2m 高度以下的墙面确定，且保护面积内的喷水强度应符合本规范表 5.0.1 的规定。

7.1.14 直立式边墙型喷头，其溅水盘与顶板的距离不应小于 100mm，且不宜大于 150mm，与背墙的距离不应小于 50mm，并不应大于 100mm。

水平式边墙型喷头溅水盘与顶板的距离不应小于 150mm，且不应大于 300mm。

7.1.15 防火分隔水幕的喷头布置，应保证水幕的宽度不小于 6m。采用水幕喷头时，

喷头不应少于 3 排；采用开式洒水喷头时，喷头不应少于 2 排。防护冷却水幕的喷头宜布置成单排。

7.2 喷头与障碍物的距离

7.2.1 直立型、下垂型喷头与梁、通风管道的距离宜符合表 7.2.1 的规定(见图 7.2.1)。

表 7.2.1 喷头与梁、通风管道的距离(m)

喷头溅水盘与梁或通风管道的底面的最大垂直距离 b		喷头与梁、通风管道的水平距离 a
标准喷头	其他喷头	
0	0	$a < 0.3$
0.06	0.04	$0.3 \leq a < 0.6$
0.14	0.14	$0.6 \leq a < 0.9$
0.24	0.25	$0.9 \leq a < 1.2$
0.35	0.38	$1.2 \leq a < 1.5$
0.45	0.55	$1.5 \leq a < 1.8$
> 0.45	> 0.55	$a = 1.8$

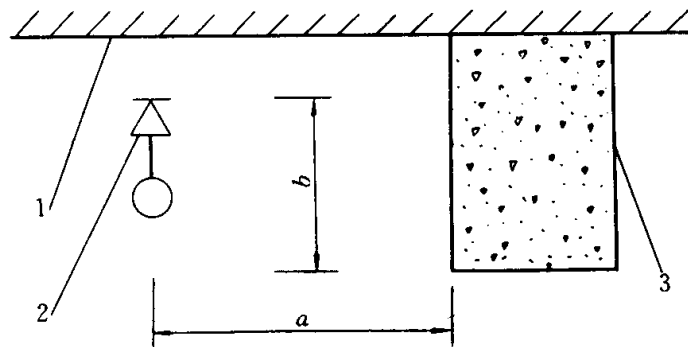


图 7.2.1 喷头与梁、通风管道的距离

1—顶板 2—直立型喷头 3—梁(或通风管道)

7.2.2 直立型、下垂型标准喷头的溅水盘以下 0.45m、其他直立型、下垂型喷头的溅水盘以下 0.9m 范围内，如有屋架等间断障碍物或管道时，喷头与邻近障碍物的最小水平距离宜符合表 7.2.2 的规定(见图 7.2.2)。

表 7.2.2 喷头与邻近障碍物的最小水平距离(m)

喷头与邻近障碍物的最小水平距离 a	
c, e 或 $d \leq 0.2$	c, e 或 $d > 0.2$
$3c$ 或 $3e(c$ 与 e 取大值)或 $3d$	0.6

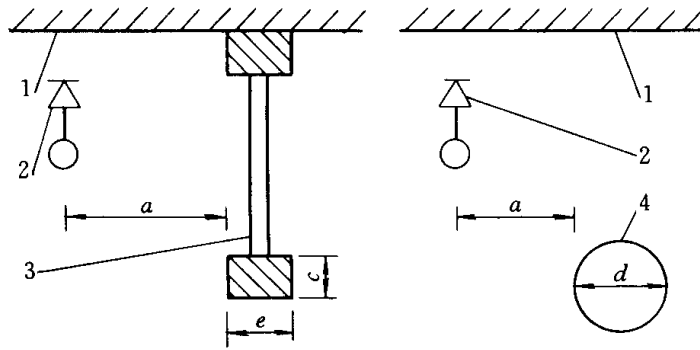


图 7.2.2 喷头与邻近障碍物的最小水平距离

1—顶板 2—直立型喷头 3—屋架等间断障碍物 4—管道

7.2.3 当梁、通风管道、排管、桥架等障碍物的宽度大于 1.2m 时，其下方应增设喷头(见图 7.2.3)。

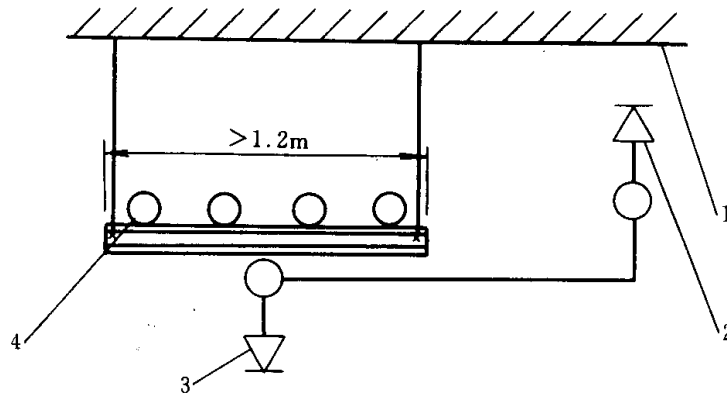


图 7.2.3 障碍物下方增设喷头

1—顶板 2—直立型喷头 3—下垂型喷头 4—排管(或梁、通风管道、桥架等)

7.2.4 直立型、下垂型喷头与不到顶隔墙的水平距离，不得大于喷头溅水盘与不到顶隔墙顶面垂直距离的 2 倍(见图 7.2.4)。

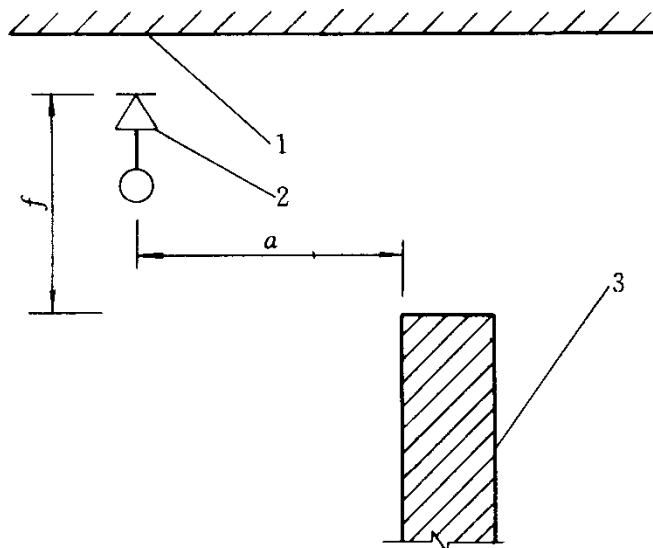


图 7.2.4 喷头与不到顶隔墙的水平距离

1—顶板 2—直立型喷头 3—不到顶隔墙

7.2.5 直立型、下垂型喷头与靠墙障碍物的距离，应符合下列规定(见图 7.2.5):

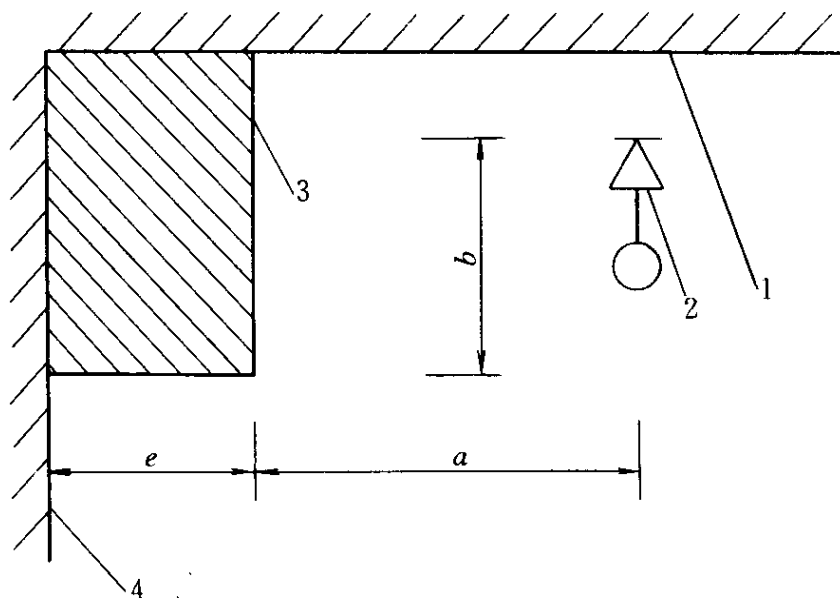


图 7.2.5 喷头与靠墙障碍物的距离

1—顶板 2—直立型喷头 3—靠墙障碍物 4—墙面

1 障碍物横截面边长小于 750mm 时，喷头与障碍物的距离，应按公式 7.2.5 确定:

$$a \geq (e-200)+b \quad (7.2.5)$$

式中 a —喷头与障碍物的水平距离(mm);

b —喷头溅水盘与障碍物底面的垂直距离(mm);

e —障碍物横截面的边长(mm)， $e < 750$ 。

2 障碍物横截面边长等于或大于 750mm 或 a 的计算值大于本规范表 7.1.2 中喷头与端墙距离的规定时, 应在靠墙障碍物下增设喷头。

7.2.6 边墙型喷头的两侧 1m 及正前方 2m 范围内, 顶板或吊顶下不应有阻挡喷水的障碍物。

8 管 道

8.0.1 配水管道的工作压力不应大于 1.20MPa，并不应设置其他用水设施。

8.0.2 配水管道应采用内外壁热镀锌钢管。当报警阀入口前管道采用内壁不防腐的钢管时，应在该段管道的末端设过滤器。

8.0.3 系统管道的连接，应采用沟槽式连接件(卡箍)，或丝扣、法兰连接。报警阀前采用内壁不防腐钢管时，可焊接连接。

8.0.4 系统中直径等于或大于 100mm 的管道，应分段采用法兰或沟槽式连接件(卡箍)连接。水平管道上法兰间的管道长度不宜大于 20m；立管上法兰间的距离，不应跨越 3 个及以上楼层。净空高度大于 8m 的场所内，立管上应有法兰。

8.0.5 管道的直径应经水力计算确定。配水管道的布置，应使配水管入口的压力均衡。轻危险级、中危险级场所中各配水管入口的压力均不宜大于 0.40MPa。

8.0.6 配水管两侧每根配水支管控制的标准喷头数，轻危险级、中危险级场所不应超过 8 只，同时在吊顶上下安装喷头的配水支管，上下侧均不应超过 8 只。严重危险级及仓库危险级场所均不应超过 6 只。

8.0.7 轻危险级、中危险级场所中配水支管、配水管控制的标准喷头数，不应超过表 8.0.7 的规定。

8.0.8 短立管及末端试水装置的连接管，其管径不应小于 25mm。

8.0.9 干式系统的配水管道充水时间，不宜大于 1min；预作用系统与雨淋系统的配水管道充水时间，不宜大于 2min。

表 8.0.7 轻危险级、中危险级场所中配水支管、配水管控制的标准喷头数

公称管径(mm)	控制的标准喷头数(只)	
	轻危险级	中危险级
25	1	1
32	3	3
40	5	4
50	10	8
65	18	12
80	48	32
100	—	64

8.0.10 干式系统、预作用系统的供气管道，采用钢管时，管径不宜小于 15mm；采

用铜管时，管径不宜小于 10mm。

8.0.11 水平安装的管道宜有坡度，并应坡向泄水阀。充水管道的坡度不宜小于 2%，准工作状态不充水管道的坡度不宜小于 4‰。

9 水力计算

9.1 系统的设计流量

9.1.1 喷头的流量应按下式计算:

$$q = K\sqrt{10P} \quad (9.1.1)$$

式中 q —喷头流量(L/min);

P —喷头工作压力(MPa);

K —喷头流量系数。

9.1.2 水力计算选定的最不利点处作用面积宜为矩形,其长边应平行于配水支管,其长度不宜小于作用面积平方根的 1.2 倍。

9.1.3 系统的设计流量,应按最不利点处作用面积内喷头同时喷水的总流量确定:

$$Q_s = \frac{1}{60} \sum_{i=1}^n q_i \quad (9.1.3)$$

式中 Q_s —系统设计流量(L/s);

q_i —最不利点处作用面积内各喷头节点的流量(L/min);

n —最不利点处作用面积内的喷头数。

9.1.4 系统设计流量的计算,应保证任意作用面积内的平均喷水强度不低于本规范表 5.0.1 和表 5.0.5 的规定值。最不利点处作用面积内任意 4 只喷头围合范围内的平均喷水强度,轻危险级、中危险级不应低于本规范表 5.0.1 规定值的 85%;严重危险级和仓库危险级不应低于本规范表 5.0.1 和表 5.0.5 的规定值。

9.1.5 设置货架内喷头的仓库,顶板下喷头与货架内喷头应分别计算设计流量,并按其设计流量之和确定系统的设计流量。

9.1.6 建筑内设有不同类型的系统或有不同危险等级的场所时,系统的设计流量,应按其设计流量的最大值确定。

9.1.7 当建筑物内同时设有自动喷水灭火系统和水幕系统时,系统的设计流量,应按同时启用的自动喷水灭火系统和水幕系统的用水量计算,并取二者之和中的最大值确定。

9.1.8 雨淋系统和水幕系统的设计流量,应按雨淋阀控制的喷头的流量之和确定。多个雨淋阀并联的雨淋系统,其系统设计流量,应按同时启用雨淋阀的流量之和的

最大值确定。

9.1.9 当原有系统延伸管道、扩展保护范围时，应对增设喷头后的系统重新进行水力计算。

9.2 管道水力计算

9.2.1 管道内的水流速度宜采用经济流速，必要时可超过 5m/s，但不应大于 10m/s。

9.2.2 每米管道的水头损失应按下式计算：

$$i = 0.0000107 \cdot \frac{V^2}{d_j^{1.3}} \quad (9.2.2)$$

式中 i —每米管道的水头损失(MPa/m)；

V —管道内水的平均流速(m/s)；

d_j —管道的计算内径(m)，取值应按管道的内径减 1mm 确定。

9.2.3 管道的局部水头损失，宜采用当量长度法计算。当量长度表见本规范附录 C。

9.2.4 水泵扬程或系统入口的供水压力应按下式计算：

$$H = \sum h + P_0 + Z \quad (9.2.4)$$

式中 H —水泵扬程或系统入口的供水压力(MPa)；

$\sum h$ —管道沿程和局部的水头损失的累计值(MPa)，湿式报警阀、水流指示器取值 0.02MPa，雨淋阀取值 0.07MPa；

注：蝶阀型报警阀及马鞍型水流指示器的取值由生产厂提供。

P_0 —最不利点处喷头的工作压力(MPa)；

Z —最不利点处喷头与消防水池的最低水位或系统入口管水平中心线之间的高程差，当系统入口管或消防水池最低水位高于最不利点处喷头时， Z 应取负值(MPa)。

9.3 减压措施

9.3.1 减压孔板应符合下列规定：

1 应设在直径不小于 50mm 的水平直管段上，前后管段的长度均不宜小于该管段直径的 5 倍；

2 孔口直径不应小于设置管段直径的 30%，且不应小于 20mm；

3 应采用不锈钢板材制作。

9.3.2 节流管应符合下列规定：

1 直径宜按上游管段直径的 1/2 确定；

- 2 长度不宜小于 1m;
- 3 节流管内水的平均流速不应大于 20m/s。

9.3.3 减压孔板的水头损失，应按下式计算：

$$H_k = \xi \frac{V_k^2}{2g} \quad (9.3.3)$$

式中 H_k —减压孔板的水头损失(10^{-2} MPa);

V_k —减压孔板后管道内水的平均流速(m/s);

ξ —减压孔板的局部阻力系数，取值应按本规范附录 D 确定。

9.3.4 节流管的水头损失，应按下式计算：

$$H_g = \zeta \frac{V_g^2}{2g} + 0.00107L \frac{V_g^2}{d_g^{1.3}} \quad (9.3.4)$$

式中 H_g —节流管的水头损失(10^{-2} MPa);

ζ —节流管中渐缩管与渐扩管的局部阻力系数之和，取值 0.7;

V_g —节流管内水的平均流速(m/s);

d_g —节流管的计算内径(m)，取值应按节流管内径减 1mm 确定;

L —节流管的长度(m)。

9.3.5 减压阀应符合下列规定：

- 1 应设在报警阀组入口前;
- 2 入口前应设过滤器;
- 3 当连接两个及以上报警阀组时，应设置备用减压阀;
- 4 垂直安装的减压阀，水流方向宜向下。

10 供 水

10.1 一 般 规 定

10.1.1 系统用水应无污染、无腐蚀、无悬浮物。可由市政或企业的生产、消防给水管道供给，也可由消防水池或天然水源供给，并应确保持续喷水时间内的用水量。

10.1.2 与生活用水合用的消防水箱和消防水池，其储水的水质，应符合饮用水标准。

10.1.3 严寒与寒冷地区，对系统中遭受冰冻影响的部分，应采取防冻措施。

10.1.4 当自动喷水灭火系统中没有 2 个及以上报警阀组时，报警阀组前宜设环状供水管道。

10.2 水 泵

10.2.1 系统应设独立的供水泵，并按一运一备或二运一备比例设置备用泵。

10.2.2 按二级负荷供电的建筑，宜采用柴油机泵作备用泵。

10.2.3 系统的供水泵、稳压泵，应采用自灌式吸水方式。采用天然水源时水泵的吸水口应采取防止杂物堵塞的措施。

10.2.4 每组供水泵的吸水管不应少于 2 根。报警阀入口前设置环状管道的系统，每组供水泵的出水管不应少于 2 根。供水泵的吸水管应设控制阀；出水管应设控制阀、止回阀、压力表和直径不小于 65mm 的试水阀。必要时，应采取控制供水泵出口压力的措施。

10.3 消 防 水 箱

10.3.1 采用临时高压给水系统的自动喷水灭火系统，应设高位消防水箱，其储水量应符合现行有关国家标准的规定。消防水箱的供水，应满足系统最不利点处喷头的最低工作压力和喷水强度。

10.3.2 建筑高度不超过 24m、并按轻危险级或中危险级场所设置湿式系统、干式系统或预作用系统时，如设置高位消防水箱确有困难，应采用 5L/s 流量的气压给水设备供给 10min 初期用水量。

10.3.3 消防水箱的出水管，应符合下列规定：

- 1 应设止回阀，并应与报警阀入口前管道连接；

2 轻危险级、中危险级场所的系统，管径不应小于 80mm，严重危险级和仓库危险级不应小于 100mm。

10.4 水泵接合器

10.4.1 系统应设水泵接合器，其数量应按系统的设计流量确定，每个水泵接合器的流量宜按 10~15L/s 计算。

10.4.2 当水泵接合器的供水能力不能满足最不利点处作用面积的流量和压力要求时，应采取增压措施。

11 操作与控制

11.0.1 湿式系统、干式系统的喷头动作后,应由压力开关直接连锁自动启动供水泵。

预作用系统、雨淋系统及自动控制的水幕系统,应在火灾报警系统报警后,立即自动向配水管道供水。

11.0.2 预作用系统、雨淋系统和自动控制的水幕系统,应同时具备下列三种启动供水泵和开启雨淋阀的控制方式:

- 1 自动控制;
- 2 消防控制室(盘)手动远控;
- 3 水泵房现场应急操作。

11.0.3 雨淋阀的自动控制方式,可采用电动、液(水)动或气动。

当雨淋阀采用充液(水)传动管自动控制时,闭式喷头与雨淋阀之间的高程差,应根据雨淋阀的性能确定。

11.0.4 快速排气阀入口前的电动阀,应在启动供水泵的同时开启。

11.0.5 消防控制室(盘)应能显示水流指示器、压力开关、信号阀、水泵、消防水池及水箱水位、有压气体管道气压,以及电源和备用动力等是否处于正常状态的反馈信号,并应能控制水泵、电磁阀、电动阀等的操作。

附录 A 设置场所火灾危险等级举例

表 A 设置场所火灾危险等级举例

火灾危险等级		设置场所举例
轻危险级		建筑高度为 24m 及以下的旅馆、办公楼；仅在走道设置闭式系统的建筑等
中危险级	I 级	1) 高层民用建筑：旅馆、办公楼、综合楼、邮政楼、金融电信楼、指挥调度楼、广播电视楼(塔)等 2) 公共建筑(含单、多高层)：医院、疗养院；图书馆(书库除外)、档案馆、展览馆(厅)；影剧院、音乐厅和礼堂(舞台除外)及其他娱乐场所；火车站和飞机场及码头的建筑；总建筑面积小于 5000m ² 的商场、总建筑面积小于 1000m ² 的地下商场等 3) 文化遗产建筑：木结构古建筑、国家文物保护单位等 4) 工业建筑：食品、家用电器、玻璃制品等工厂的备料与生产车间等；冷藏库、钢屋架等建筑构件
	II 级	1) 民用建筑：书库、舞台(葡萄架除外)、汽车停车场、总建筑面积 5000m ² 及以上的商场、总建筑面积 1000m ² 及以上的地下商场等 2) 工业建筑：棉毛麻丝及化纤的纺织、织物及制品、木树木器及胶合板、谷物加工、烟草及制品、饮用酒(啤酒除外)、皮革及制品、造纸及纸制品、制药等工厂的备料与生产车间
严重危险级	I 级	印刷厂、酒精制品、可燃液体制品等工厂的备料与车间等
	II 级	易燃液体喷雾操作区域、固体易燃物品、可燃的气溶胶制品、溶剂、油漆、沥青制品等工厂的备料及生产车间、摄影棚、舞台“葡萄架”下部
仓库危险级	I 级	食品、烟酒；木箱、纸箱包装的不燃难燃物品、仓储式商场的货架区等
	II 级	木材、纸、皮革、谷物及制品、棉毛麻丝化纤及制品、家用电器、电缆、B 组塑料与橡胶及其制品、钢塑混合材料制品、各种塑料瓶盒包装的不燃物品及各类物品混杂储存的仓库等
	III 级	A 组塑料与橡胶及其制品；沥青制品等
注：表中的 A 组、B 组塑料橡胶的举例见本规范附录 B。		

附录 B 塑料、橡胶的分类举例

A 组:丙烯腈-丁二烯-苯乙烯共聚物(ABS)、缩醛(聚甲醛)、聚甲基丙烯酸甲酯、玻璃纤维增强聚酯(FRP)、热塑性聚酯(PET)、聚丁二烯、聚碳酸酯、聚乙烯、聚丙烯、聚苯乙烯、聚氨酯甲酸酯、高增塑聚氯乙烯(PVC, 如人造革、胶片等)、苯乙烯-丙烯腈(SAN)等。

丁基橡胶、乙丙橡胶(EPDM)、发泡类天然橡胶、腈橡胶(丁腈橡胶)、聚酯合成橡胶、丁苯橡胶(SBR)等。

B 组:醋酸纤维素、醋酸丁酸纤维素、乙基纤维素、氟塑料、锦纶(锦纶 6、锦纶 66)、三聚氰胺甲醛、酚醛塑料、硬聚氯乙烯(PVC, 如管道、管件等)、聚偏二氟乙烯(PVDC)、聚偏氟乙烯(PVDF)、聚氟乙烯(PVF)、脲甲醛等。

氯丁橡胶、不发泡类天然橡胶、硅橡胶等。

附录 C 当量长度表

表 C 当量长度表(m)

管件名称	管件直径(mm)								
	25	32	40	50	70	80	100	125	150
45°弯头	0.3	0.3	0.6	0.6	0.9	0.9	1.2	1.5	2.1
90°弯头	0.6	0.9	1.2	1.5	1.8	2.1	3.1	3.7	4.3
三通或四通	1.5	1.8	2.4	3.1	3.7	4.6	6.1	7.6	9.2
蝶阀				1.8	2.1	3.1	3.7	2.7	3.1
闸阀				0.3	0.3	0.3	0.6	0.6	0.9
止回阀	1.5	2.1	2.7	3.4	4.3	4.9	6.7	8.3	9.8
异径接头	32 25	40 32	50 40	70 50	80 70	100 80	125 100	150 125	200 150
	0.2	0.3	0.3	0.5	0.6	0.8	1.1	1.3	1.6
注：1 过滤器当量长度的取值，由生产厂提供； 2 当异径接头的出口直径不变而入口直径提高 1 级时，其当量长度应增大 0.5 倍；提高 2 级或 2 级以上时，其当量长度应增 1.0 倍。									

附录 D 减压孔板的局部阻力系数

减压孔板的局部阻力系数，取值应按下式计算或按表 D 确定：

$$\xi = \left(1.75 \frac{d_j^2}{d_k^2} \cdot \frac{1.1 - \frac{d_k^2}{d_j^2}}{1.175 - \frac{d_k^2}{d_j^2}} - 1 \right)^2$$

式中 d_k —减压孔板的孔口直径(m)。

表 D 减压孔板的局部阻力系数

d_k / d_j	0.3	0.4	0.5	0.6	0.7	0.8
ξ	292	83.3	29.5	11.7	4.75	1.83

本规范用词说明

1 为便于在执行本规范条文时区别对待，对要求严格程度不同的用词，说明如下：

1)表示很严格，非这样做不可的用词：

正面词采用“必须”，反面词采用“严禁”；

2)表示严格，在正常情况下均应这样做的用词：

正面词采用“应”，反面词采用“不应”或“不得”；

3)表示允许稍有选择，在条件许可时首先应这样做的用词：

正面词采用“宜”，反面词采用“不宜”。

2 表示有选择，在一定条件下可以这样做的用词，采用“可”。

规范中指明应按其他有关标准、规范执行的写法为“应按……执行”或“应符合……要求或规定”。