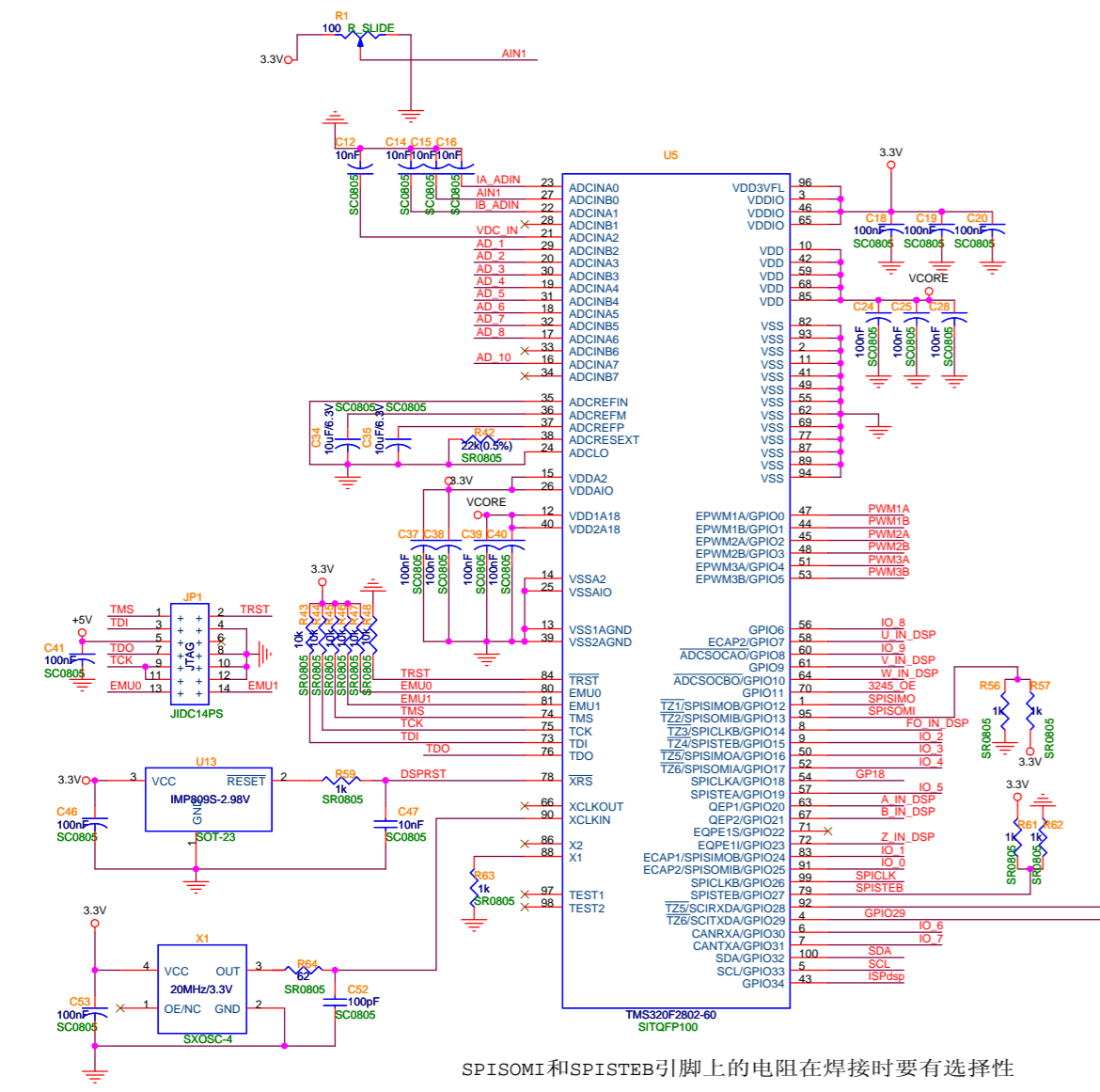
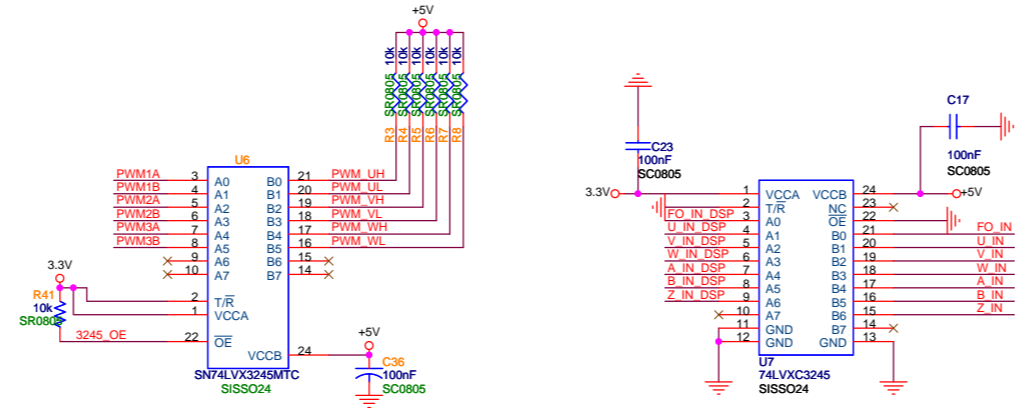


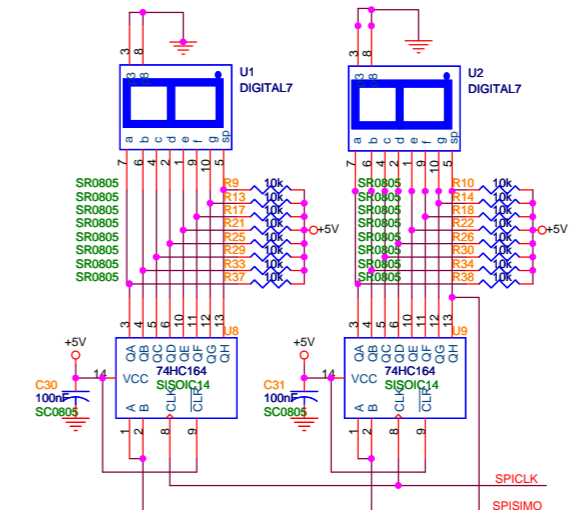
TMS320F2802 DSP核心电路



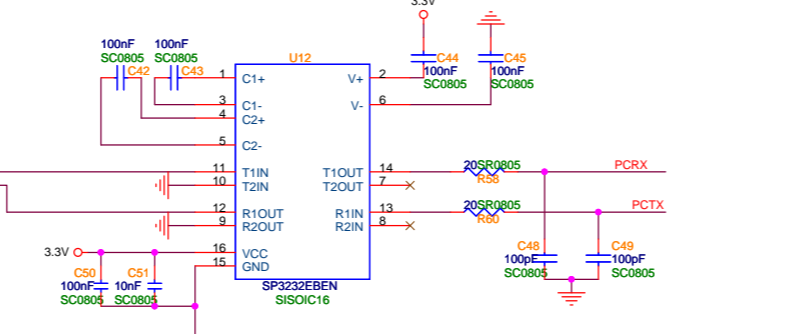
电平转换保护电路



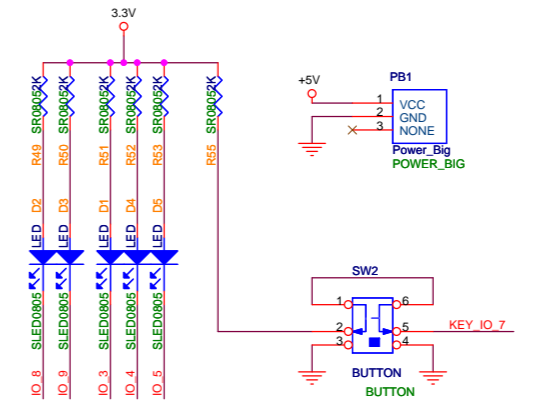
七段数码管显示



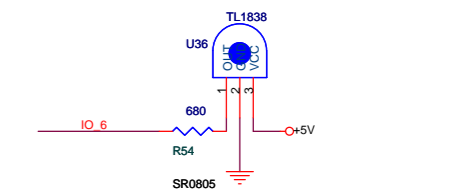
RS232串口通信电路



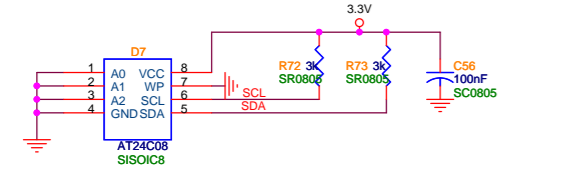
LED灯和按键电路



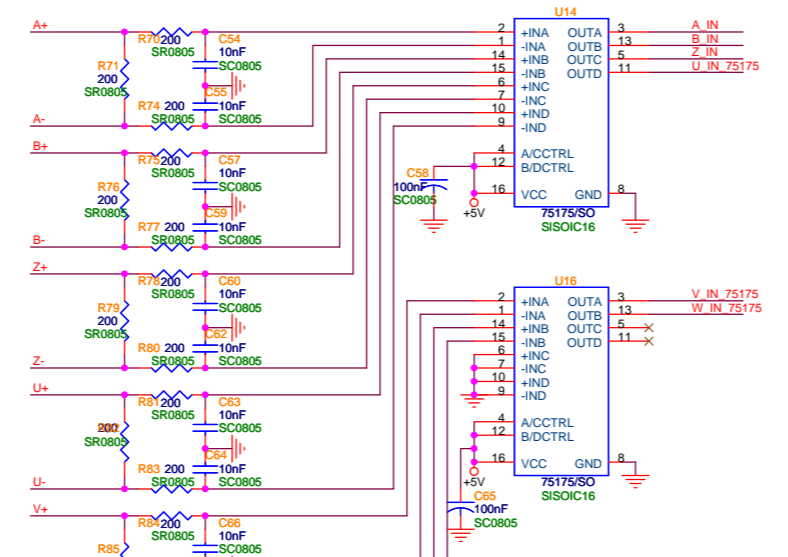
红外接收



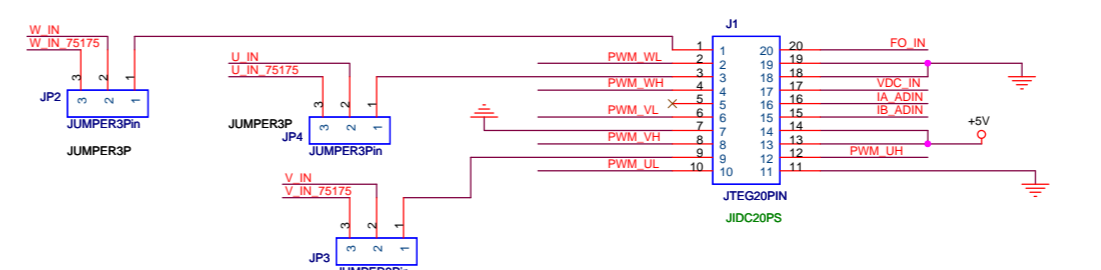
EEPROM烧写电路



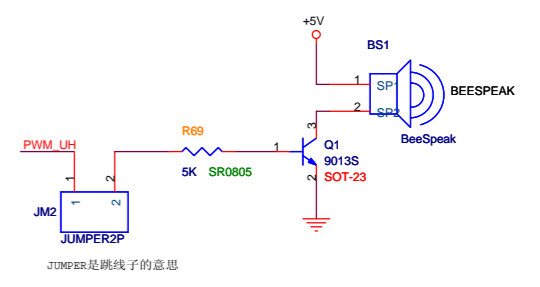
差分解码电路 (配合光电码盘)



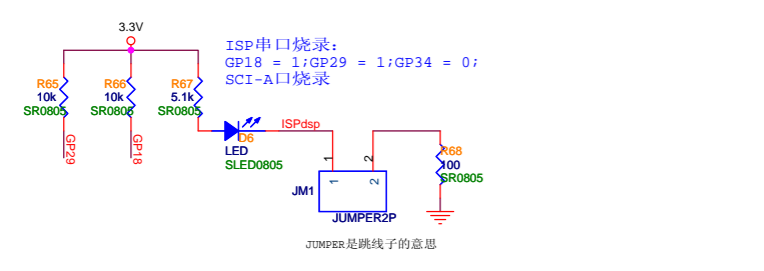
PWM接口电路



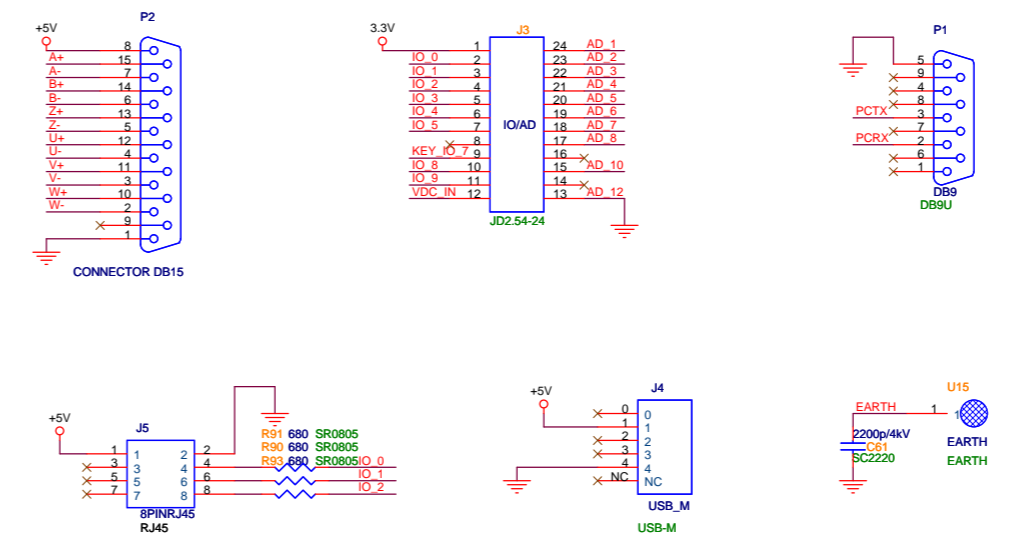
蜂鸣器电路



BOOT模式切换电路



接口电路



电源供给电路

