

TC9012 是一块用于东芝系列红外遥控系统中的专用发射集成电路，采用 CMOS 工艺制造。它可外接 32 个按键，提供 8 种用户编码，另外还具有 3 种双重按键功能。TC9012 的管脚设置和外围应用线路都进行了高度优化，以配合 PCB 的布图和低成本的要求。

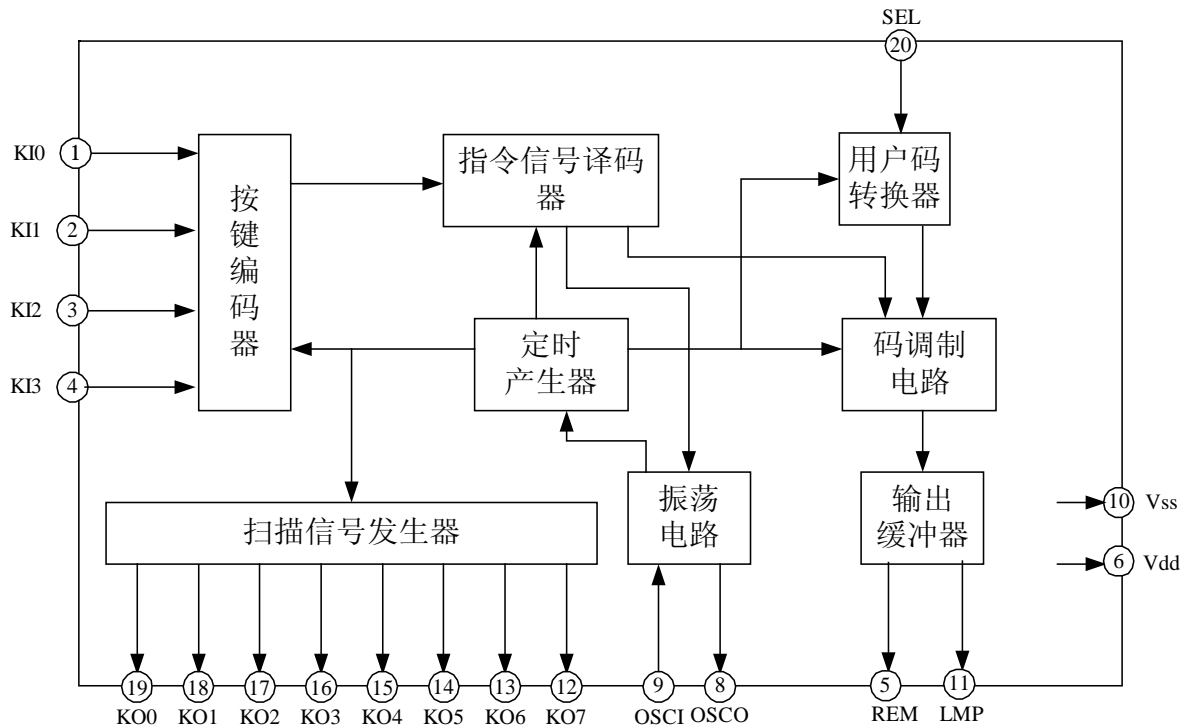
## 主要特点

- 低压 CMOS 工艺制造
- 低功耗超小静态电流
- 低工作电压 ( $V_{DD}=2.0\sim 5.0V$ )
- 32+3 条指令码
- 8 种用户编码可选择
- TSOP-20、SOP20、COB 可选的封装形式

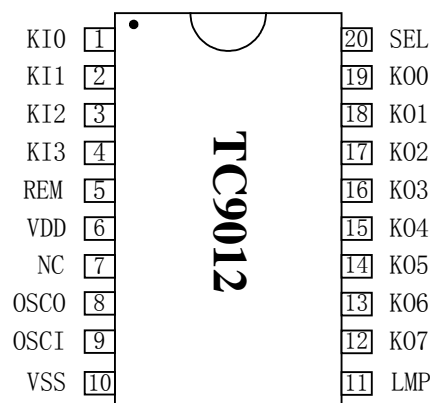
## 应用范围

- 电视机、组合音响设备、录音卡座、VCD、DVD 播放机

## 结构框图



## 管脚图



## 管脚说明

管脚号	名称	类型	描述
1~4	KI0-KI4	IN	4 位输入脚 用于键盘扫描输入 (平时为低电平, 内置下拉电阻)
5	REM	OUT	带载波的遥控信号输出
6	VDD		电源正端 (2.0V~4.0V) 3V (典型)
7	NC		空脚
8	OSCO	OUT	晶振输出
9	OSCI	IN	晶振输入
10	VSS		电源负端 (接地)
19~12	KO0-KO7	OUT	8 位输出脚 用于键盘扫描输出
11	LMP	OUT	指示灯输出
20	SEL	IN	用于用户编码选择跳线 (平时为高电平, 内置下拉电阻)

功能说明

一. 编码方式

TC9012 的一帧数据中含有 32 位码，包含两次 8 位用户码，8 位数据码和 8 位数据码的反码及最后位的同步位。引导码由 4.5ms 的载波和 4.5ms 的载波关断波形所构成，以作为用户码、数据码以及他们的反码的先导。同步位 (SY) 是标志最后一位编码是 “0” 或 “1” 的标识位，它只有 0.56ms 的有载波信号构成。发射码的格式如下图 1 所示：



图 1 TC9012 的发射码的格式

二. 用户编码选择

用户编码一共有 8 种，是利用 “SEL” 脚与 “KO0~KO7” 中的任一脚相连接来进行选择的。请参考下图：

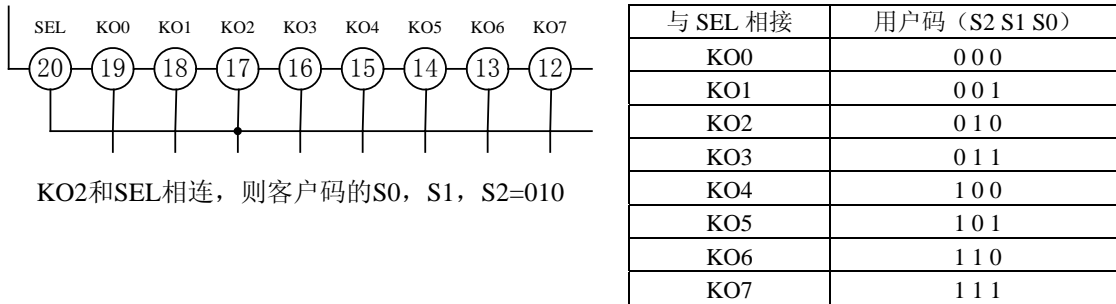
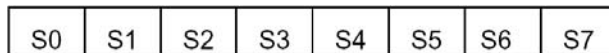


图 2 TC9012 的用户码设置

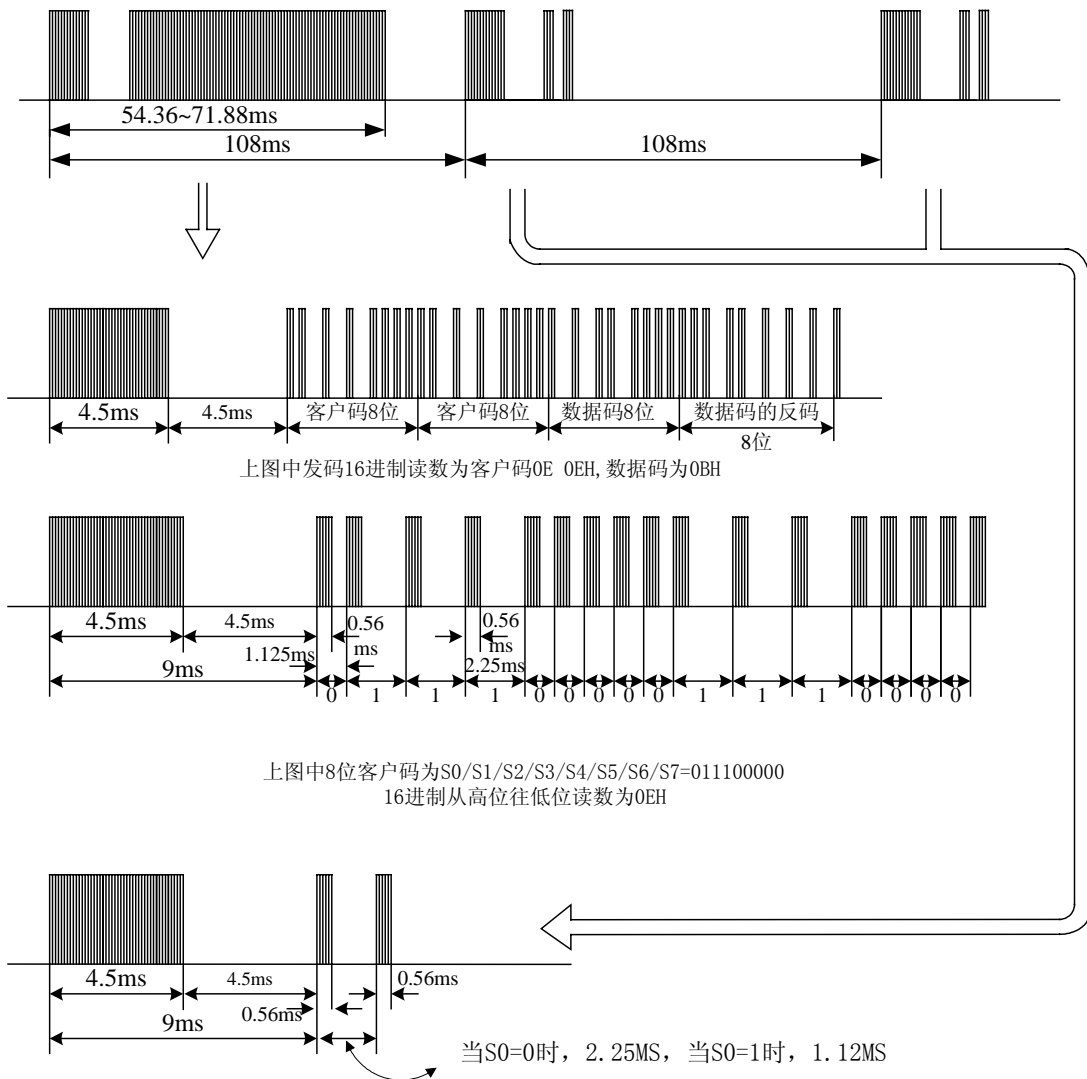
TC9012 共有 8 位用户码：



其中 S0,S1,S2 由 SEL 与 KO0~KO7 的连接来确定；S3 固定为 “1”；S4,S5,S6,S7 固定为 “0”。

三. 遥控器输出波形

长按键发码示意图



发码数据参数示意图

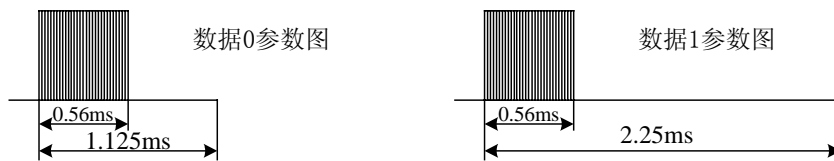


图 4 TC9012 的输出波形

“1”和“0”的区分取决于脉冲之间的时间，称之为脉冲位置调制方式（PPM）。发射端输出高电平时按图5的载波波形发送，频率：38KHz；占空比：1/3。

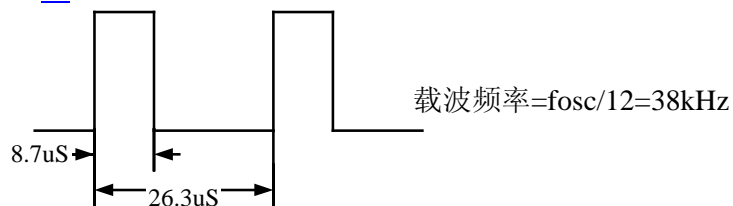


图 5 载波波形

#### 四. 工作模式

电路有两种工作模式：正常工作模式；低功耗模式，除非有键按下，振荡器平时是停振的，这样可以降低功耗。

电路有去抖动功能，按键的时间不够长（小于 32ms），无码发出，振荡器停振。

TC9012 振荡频率使用 455KHz 的晶振。

#### 五. 键数据码确定

TC9012 遥控器设置 4 个按键输入端 KI0-KI3 和 8 个按键输出端 KO0-KO7，由此设置了一个 4\*8 的键盘，共 32 键。键盘矩阵如下表所示：

输出 输入	KO0 (PIN19) (000)	KO1 (PIN18) (001)	KO2 (PIN17) (010)	KO 3 (PIN16) (011)	KO 4 (PIN15) (100)	KO 5 (PIN14) (101)	KO 6 (PIN13) (110)	KO 7 (PIN12) (111)
KI0 (PIN1) (00)	K1 (00H)	K5 (04H)	K9 (08H)	K13 (0CH)	K17 (10H)	<b>K21</b> (14H)	K25 (18H)	K29 (1CH)
KI1 (PIN2) (01)	K2 (01H)	K6 (05H)	K10 (09H)	K14 (0DH)	K18 (11H)	<b>K22</b> (15H)	K26 (19H)	K30 (1DH)
KI2 (PIN3) (10)	K3 (02H)	K7 (06H)	K11 (0AH)	K15 (0EH)	K19 (12H)	<b>K23</b> (16H)	K27 (1AH)	K31 (1EH)
KI3 (PIN4) (11)	K4 (03H)	K8 (07H)	K12 (0BH)	K16 (0FH)	K20 (13H)	<b>K24</b> (17H)	K28 (1BH)	K32 (1FH)

表（1）TC9012 的键数据表

这里共设置了 32 个键，所有系统的键值均按同一方式编码。

键数据的编码方式如下：{0, 0, 0, KO[2:0], KI[1:0]}。

例如：当按下键 K13 时，其输出键值为 K7~K0=00001100，当按下键 K24 时，其输出键值为 K7~K0=00010111，当按下键 K22 时，其输出键值为 K7~K0=00010101，当按下键 K31 时，其输出键值为 K7~K0=00011110。

键一直按着，将一帧码发完后发固定的重复码；当键松开时，等该帧码发完后进入低功耗模式。

用户码和键数据码的发送均是低位在前，高位在后。

#### 六. 双重按键操作

TC9012 的双重按键方式一共有六种：K21 键与 K22~K24 的组合，K25 键与 K26~K28 的组合，如下表：

首按键	组合键	D0	D1	D2	D3	D4	D5	D6	D7
K21	K22	1	0	1	0	1	1	0	0
	K23	0	1	1	0	1	1	0	0
	K24	1	1	1	0	1	1	0	0
K25	K26	1	0	0	1	1	1	0	0
	K27	0	1	0	1	1	1	0	0
	K28	1	1	0	1	1	1	0	0

除这六种之处的双键或多键按下都将被视为无效按键，无发射码输出。另外，双重按键的操作是分按键先后顺序的，必须先按住 K21 或 K25 键，再按其它相应组合键 K22~K24 或。

例如：当按下 K21 时，系统先发出 K21 的键值 K7~K0=00010100，然后按下 K22 时，系统则发出双重按键码 K7~K0=00110101。

## 参数说明

极限参数（除非特别说明， $T_{amb}=25^{\circ}\text{C}$ ）

参数	符号	最小值	最大值	单位
电源电压	$V_{DD}$	1.8	4.0	V
输入电压	$V_{IN}$	-0.5	$V_{DD}+0.5$	V
输出电压	$V_O$	-0.5	$V_{DD}+0.5$	V
输出电流	$I_O$		20	mA
功耗	$P_D$		250	mw
贮存温度	$T_{stg}$		-40~+125	$^{\circ}\text{C}$
工作温度	$T_{opr}$		-20~+75	$^{\circ}\text{C}$

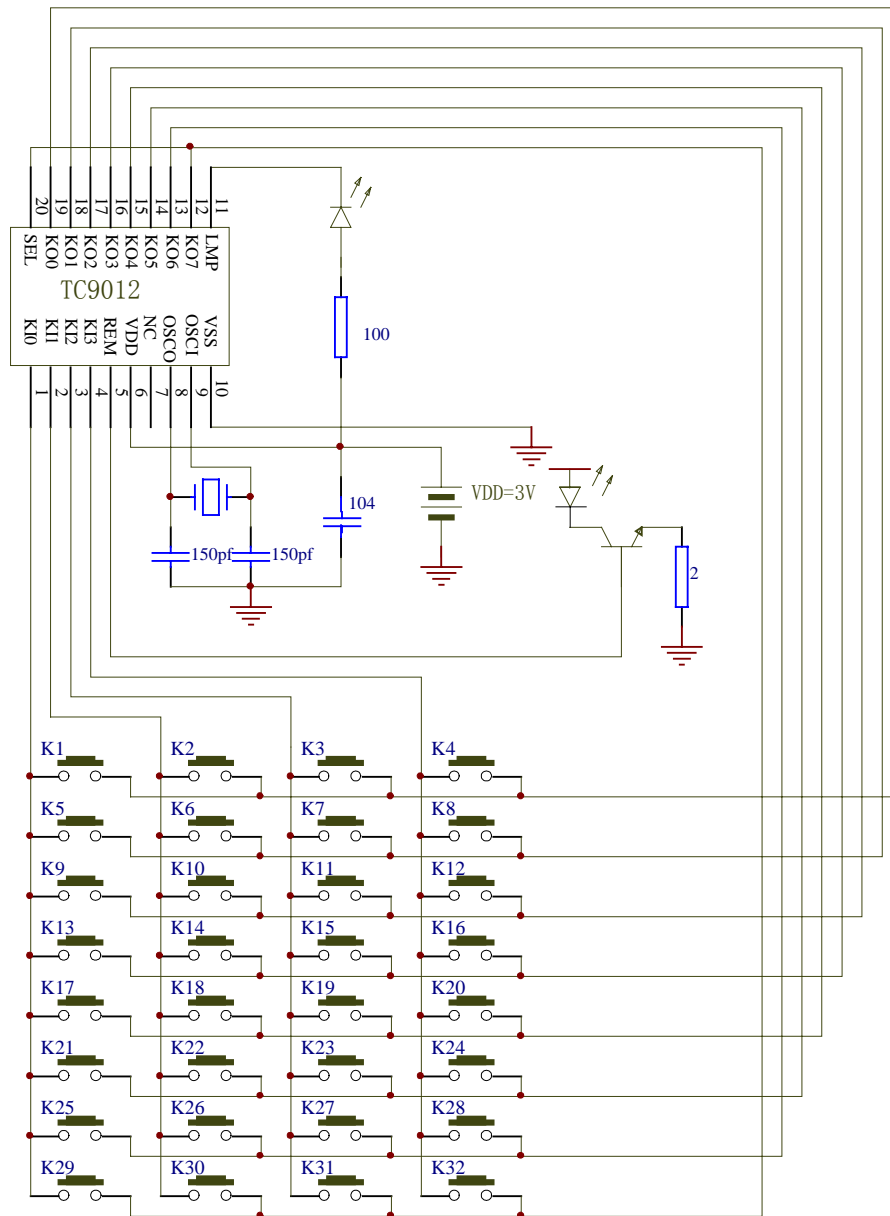
推荐工作条件（除非特别说明， $T_{amb}=25^{\circ}\text{C}$ ）

参数	符号	最小值	典型值	最大值	单位
电源电压	$V_{DD}$	2.0	3.0	3.6	V
振荡频率	$F_{osc}$	400	455	500	KHz
输入电压	$V_{IN}$	0	--	$V_{DD}$	V

电气参数（除非特别说明， $T_{amb}=25^{\circ}\text{C}$ ， $V_{DD}=3.0\text{V}$ ）

参数	符号	测试条件	最小值	典型值	最大值	单位
电源电压	$V_{DD}$		2.0	3.0	3.6	V
工作电流	$I_{CC1}$	按键按下， $V_{DD}=3.0\text{V}$ ， $F_{osc}=455\text{KHz}$ ， 不接红外管、led管			1.0	mA
静态电流	$I_{CC2}$	$V_{DD}=3.0\text{V}$ ，没有按键 按下，晶振停振，红 外管，led管均不工作			1	$\mu\text{A}$
KI 高电平输入电压	$V_{IH}$	$V_{DD}=3.0\text{V}$	$0.7 V_{DD}$		$V_{DD}$	V
KI 低电平输入电压	$V_{IL}$	$V_{DD}=3.0\text{V}$	0		$0.3 V_{DD}$	V
REM 高电平输出电流	$I_{OH}$	$V_{OH}=1.5\text{V}, V_{DD}=3\text{V}$	5	5		mA
LMP 低电平输出电流	$I_{OL}$	$V_{OL}=1.5\text{V}, V_{DD}=3\text{V}$	1			mA
输入下拉电阻	$R_{ON}$	$V_{DD}=3.0\text{V}$	30	50	100	$\text{K}\Omega$

## 参考应用电路原理图



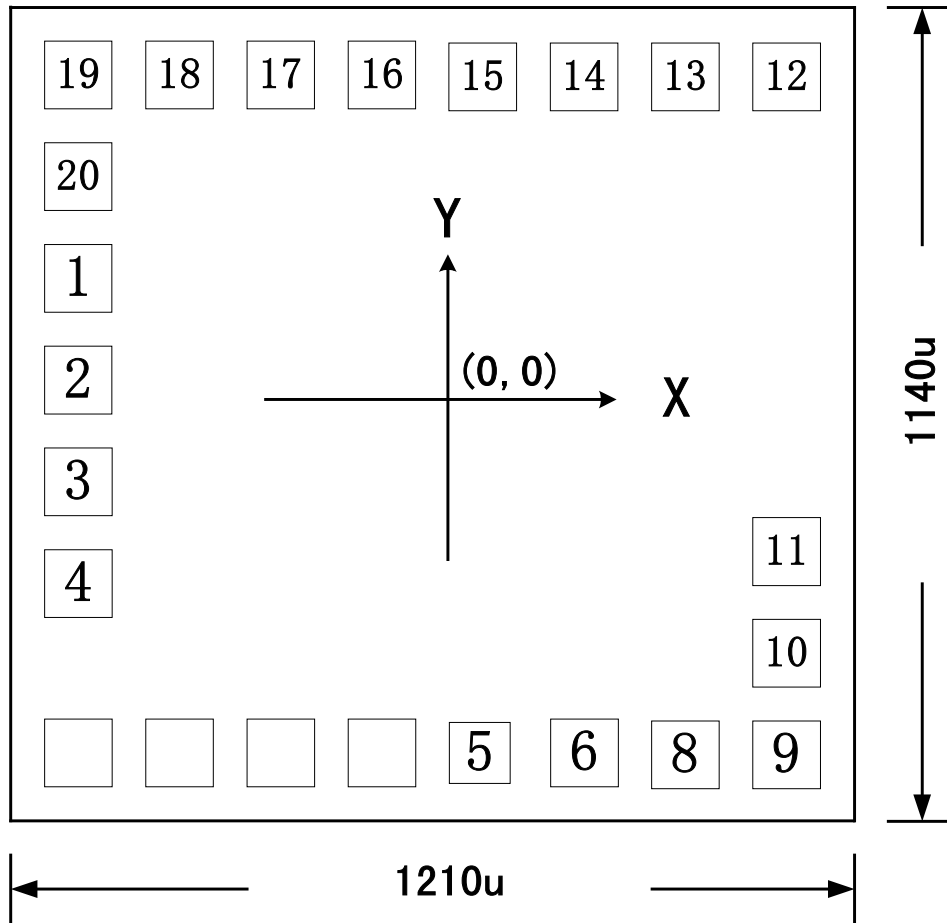
以下为遥控器布图的注意事项：

- 1、将电源滤波电容尽可能靠近IC；电源滤波电容只需要使用104的瓷片电容即可；
- 2、尽可能避免电源和地线走线过长或过细；
- 3、尽可能把晶振电路放置在离芯片较近的位置；
- 4、建议在三极管的发射极使用2欧姆的限流电阻；
- 5、建议晶振旁边的两个谐振电容使用 150pf 以上，这样可以防止高频谐波。
- 6、上图中 SEL 脚和 KO7 相连，所以客户码选择为：0E0E；

图 6 TC9012 参考应用电路图

PAD 图

TC9012 PAD 图及管脚和序号标注:



注意：芯片衬底应接电源正极或悬空

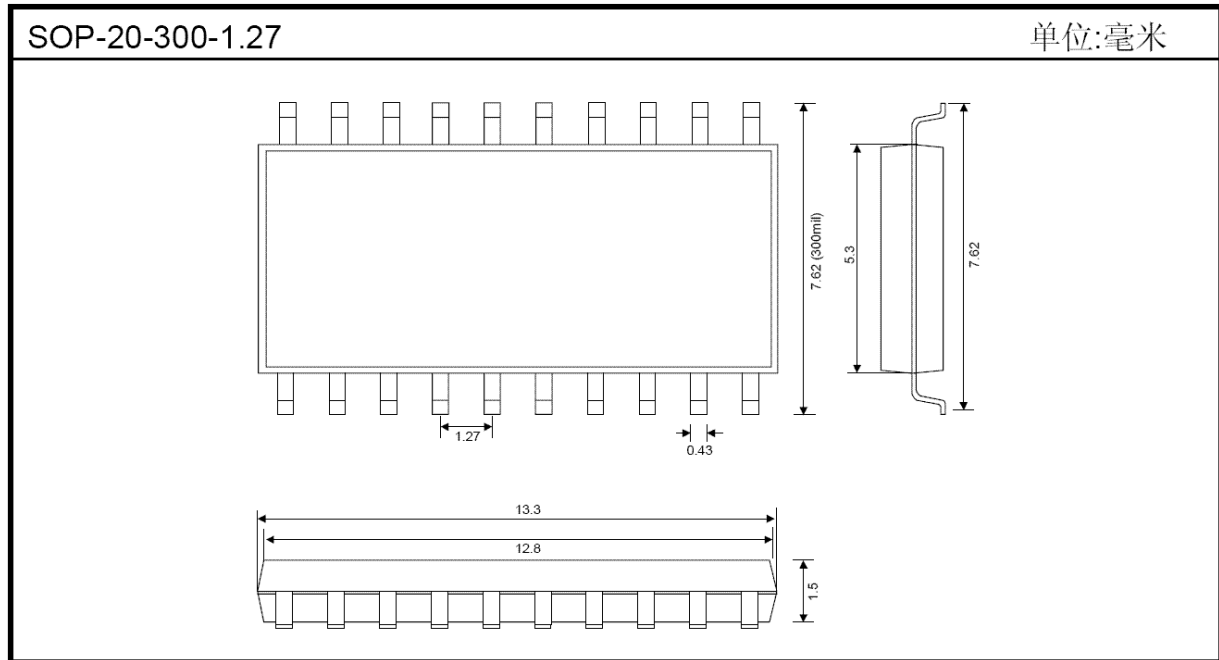
芯片面积：1210u×1140u

管脚坐标为：单位（um）

管脚	名称	X 轴	Y 轴	管脚	名称	X 轴	Y 轴
1	KI0	-485	192	11	LMP	485	-180
2	KI1	-485	63	12	K07	473	450
3	KI2	-485	-66	13	K06	343	450
4	KI3	-485	-195	14	K05	213	450
5	REM	43	-450	15	K04	83	450
6	VDD	181	-450	16	K03	-48	450
				17	K02	-178	450
8	OSCO	319	-450	18	K01	-308	450
9	OSCI	485	-440	19	K00	-438	450
10	GND	485	-310	20	SEL	-485	321



封装外形图



版权属深圳市明芯微电子有限公司所有，本产品规格书中所包含的内容仅供参考，如有变动恕不另行通知。请及时联系本公司获取最新芯片资料。任何的疑问均可以 E-mail 或 MSN 至：  
tchip\_justin@hotmail.com;