

示波器基础系列之十一

——如何用示波器测量 4 个以上通道的信号

汪进进 美国力科公司深圳代表处

问题:

“您好！我是XX研究院研究员XX。很感谢您的来信，我是检测方面的初学者，您的附件让我受益匪浅。我有个比较弱的问题想请教您：我们现场测量有超过8个量以上，现有的示波器似乎不能一台同时接入这么多量，那么我计划分别接不同的示波器，比如接4个，怎么样可以保证之间没有干扰或延迟呢？各个示波器之间是否需要共地连接呢？ 非常期待您的指导，祝您身体健康，工作顺利！”

回答:

首先需要确认您是需要同时测量8个以上参数还是要测量8种输入信号。

如果是前者，只是要测量8个以上的参数，解决方案很简单：购买力科第四代示波器，可以同时测量12个参数。我上周发出邮件后得到几个别答复，下面这个回答比较专业和全面。

我对该研究员的问题有点兴趣，也深有同感。比如A公司的产品通常只能测量5个参数，是我向来痛批的缺陷。很多时候我们也需要同时测量10个以上的参数，但我的思维没这个研究员那么飞跃和富有创意，我们通常的做法是对需要测量超过8个参数的信号测量两遍，保存两个波形，里面分别有不同的参数，这样可以达到我们目的，也不需要考虑连接的问题和校准的问题，感觉还是比较傻瓜的。该研究员的想法不错，但对现实的仪器而言，我觉得效率比较低效果也不好，这时候是否要同步校准就已经变得不那么重要。我倒有个想法：你们可以开发一个参数读取软件，当波形触发稳定下来后可以读取波形的所有被选择参数，并通过另外一个独立的界面显示出来，这样虽然参数不能随时同步变化，但基本也满足客户需求。

这个回答显然来自于资深人士，想法很好：开发一个参数读取软件，当波形触发稳定下来后可以读取波形的所有被选择参数，并通过另外一个独立的界面显示出来。

如果是后者，您需要同时测量8种输入信号，目前有多种方法可以测量多通道波形，但不一定对您的应用都合适。我的博客上就此有一个答案如下：

<http://tm.eefocus.com/myspace/blog/show.php?id=160576>

“首先要确认同时测量八路信号的情况。如果是低频信号，且上升沿比较缓慢，则像NI的DAQ之类的数采卡就能轻松解决，如果是要求严格同步，则也有相应的同步采集卡可以满足。如果是非要用到示波器来采集的话，则可以使得两台4通道的示波器同步触发，但要注意一般的示波器4个通道是轮流触发，而不是严格意义上的同步触发。PXI, VXI等具有同步触发总线的模块话仪器也是一个很好的选择，Acqiris的digitizer可以做到3GHz的带宽，8Gsps的采样率，相信也能够满足大多数的需求。至于她提到的通道间的干扰和延迟说得是串扰（通道隔离度指标）和同步精度，至于是否共地则取决于信号是差分还是单端。”

显然，这个回答者看起来熟悉很多种仪器。下面我列举出三种力科的方案：

1，混合信号示波器。

混合信号测量是近年来的流行话题。很多时候我们会选择混合信号示波器而不是逻辑分析仪，因为前者更便宜，用起来更方便。我查看了Agilent的逻辑分析仪16800系列的指标，其通道数有34/68/102/136/204，采样率最大为1GS/s，最大存储深度32M。而力科的混合信号选件，通道数可达到36，采样率2GS/s，

存储深度50M。和竞争对手A和T相比，在混合信号示波器上，力科拥有绝对的优势：通道数最多，采样率最高，存储深度最大，触发方式最多，反应速度最快。这方面我们将在后续文章中详细解读。

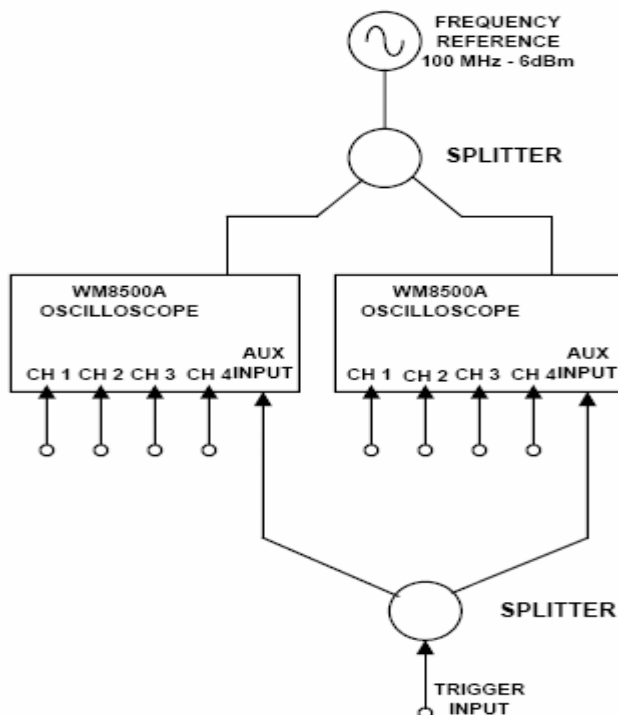
但这种混合信号测量多通道的方案只能接数字信号0，1电平，承受的电压范围小，最大限度5V电压输入。

2，同步单次触发后进行测量。

我曾用这个方法帮工程师测试复杂的多路电源的时序关系。譬如现在的平板电视电源都是超过4路输出电压，特别是PDP电源，有的显示屏需要13路电源。假如输出电压是V1, V2, V3……我们可以某复位信号Vrst作为触发源进行单次触发，第一次测量Vrst, V1, V2, V3。在File菜单下的”Save Waveform”菜单中将第一次测到的这些波形保存为二进制格式，通过Recall Waveform的方式将这些波形回调到示波器屏幕，显示为M1, M2, M3, M4。再以复位信号作为触发源，这次可以外部触发的方式，同时测量V4, V5, V6, V7。这样V1-V7就全部同步显示在示波器的屏幕上了。

3，多台示波器一起工作。

这个方法我还没有遇到客户应用过。实现真正的同步需要外部提供精确的时钟源，在示波器的时基菜单中选择外部时钟作为示波器的时钟。另外，需要将触发信号通过功分器同时连接到多台示波器的某个通道。如图一所示。这个方法看起来容易实现，但精确的时钟源成本太高了！如果不要求精确的同步，不需要外部时钟，仅用相同触发信号同步，这时候他们之间的时序误差大概是几百ps。附件中的另外一篇文章介绍了这种方法，请参考。



图一 同步两台示波器