

关于示波器的带宽

汪进进 美国力科公司深圳代表处

带宽被称为示波器的第一指标，也是示波器最值钱的指标。示波器市场的划分常以带宽作为首要依据，工程师在选择示波器的时候，首先要确定的也是带宽。在销售过程中，关于带宽的故事也特别多。

通常谈到的带宽没有特别说明是指示波器模拟前端放大器的带宽，也就是常说的-3dB截止频率点。此外，还有数字带宽，触发带宽的概念。

我们常说数字示波器有五大功能，即捕获（Capture），观察（View），测量（Measurement），分析（Analyse）和归档（Document）。这五大功能组成的原理框图如图1所示。

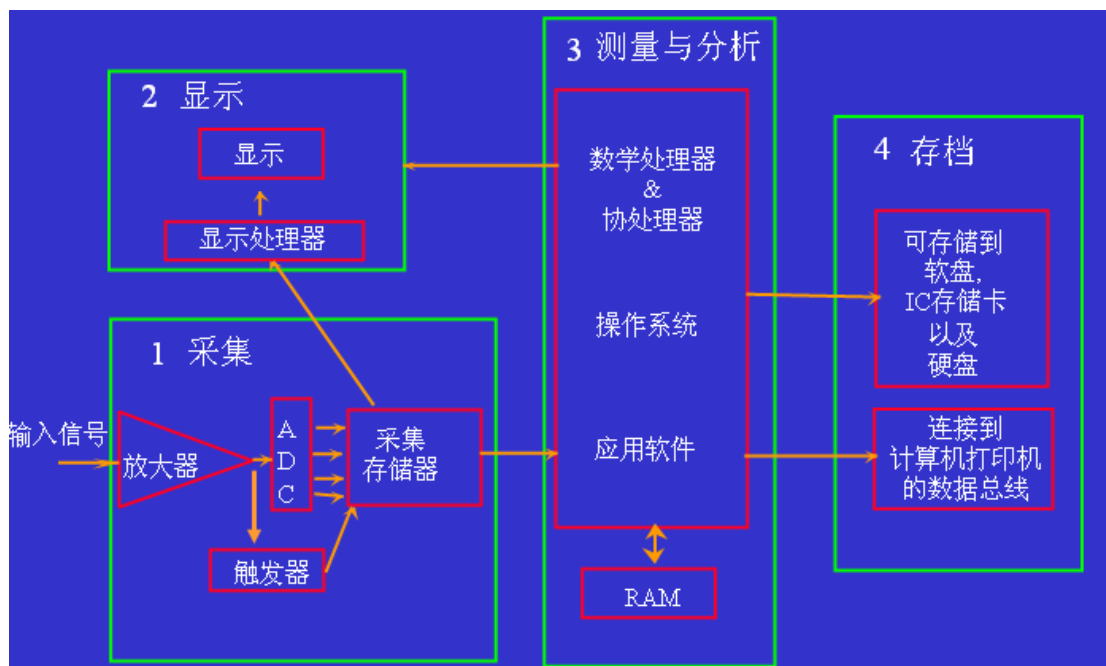


图1，数字示波器的原理框图

捕获部分主要是由三颗芯片和一个电路组成，即放大器芯片，A/D芯片，存储器芯片和触发器电路，原理框图如下图2所示。被测信号首先经过探头和放大器及归一化后转换成ADC可以接收的电压范围，采样和保持电路按固定采样率将信号分割成一个个独立的采样电平，ADC将这些电平转化成数字的采样点，这些数字采样点保存在采集存储器里送显示和测量分析处理。

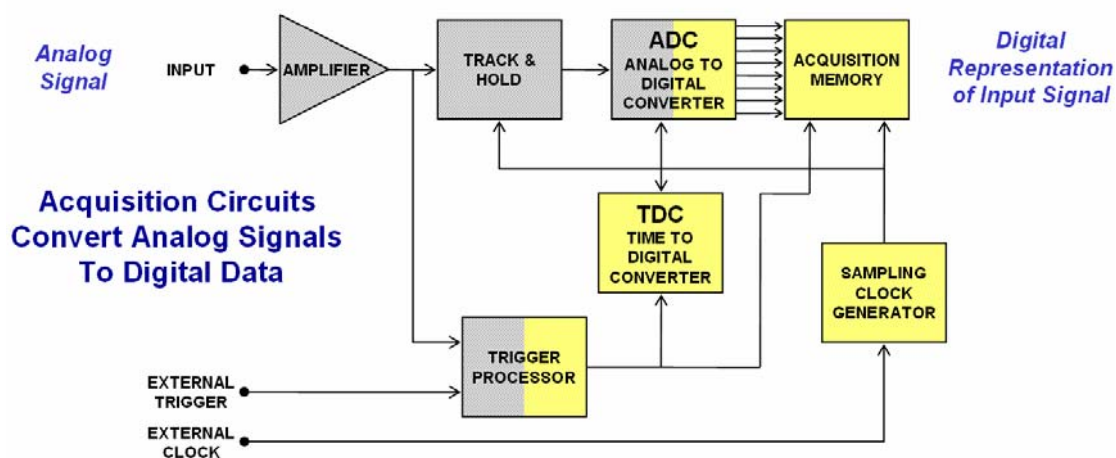


图2，示波器捕获电路原理框图

示波器放大器的典型电路如图 3 所示。这个电路在模拟电路教科书中处处可见。这种放大器可以等效为 RC 低通滤波器如图 4 所示。由此等效电路推导出输出电压和输入电压的关系，得出理想的幅频特性的波特图如图 5 所示。

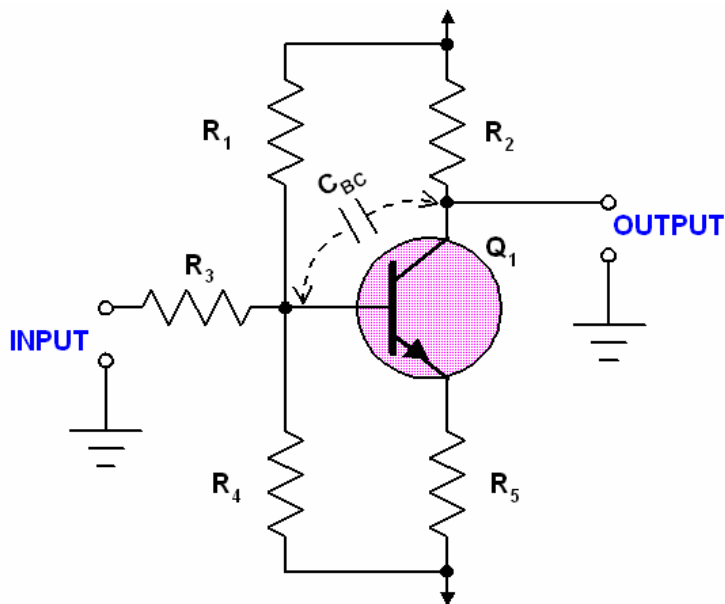


图 3, 放大器的典型电路

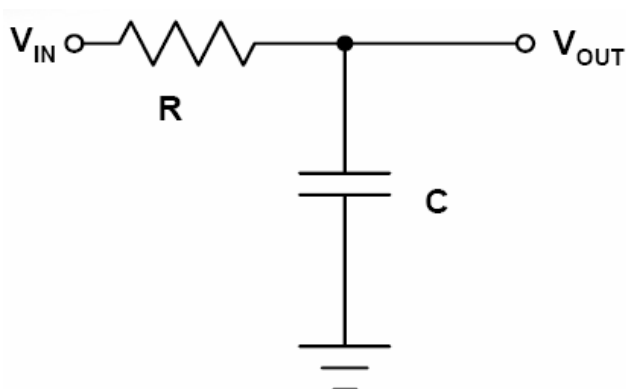


图 4, 放大器的等效电路模型

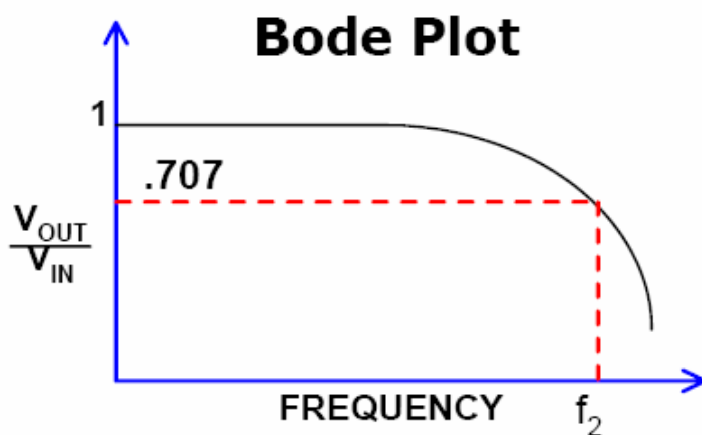


图 5, 放大器的理想波特图

$$\left| \frac{V_{OUT}}{V_{IN}} \right| = \frac{1}{\sqrt{1+(2\pi RCf)^2}}$$

$$= \frac{1}{\sqrt{1+(f/f_2)^2}}$$

$$f_2 = 1/(2\pi RC)$$

至此，我们知道带宽 f_2 即输出电压降低到输入电压 70.7%时的频率点。根据放大器的等效模型，我们可进一步推导示波器的上升时间和带宽的关系式，即我们常提到的 0.35 的关系：上升时间=0.35/带宽，推导过程如下图 6 所示。需要说明的是，0.35 是基于高斯响应的理论值，实际测量系统中这个数值往往介于 0.35-0.45 之间。在示波器的 datasheet 上都会标明“上升时间”指标。示波器测量出来的上升时间与真实的上升时间之间存在下面的关系式。在对快沿信号测试中，需要通过该关系式来修正实际被测信号的上升时间。

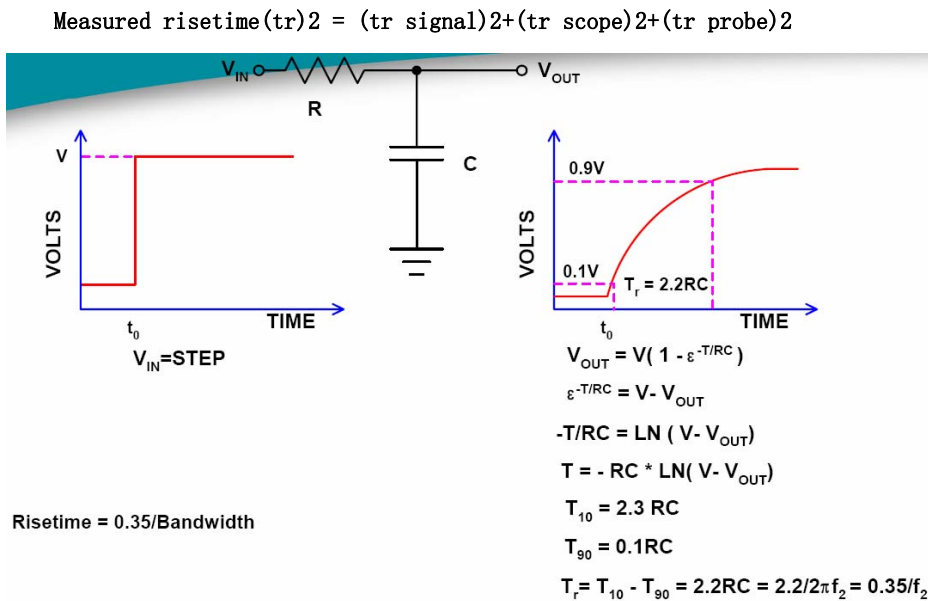


图 6，示波器上升时间和带宽的关系

示波器前端放大器幅频特性的波特图是新示波器发布的“出生证”。示波器每年需要进行校准，波特图是第一需要校准的数据。示波器波特图的测量方法如图7所示。信号源从10MHz频率开始逐渐递增发送一定幅值的正弦波送到功分器，功分器将输入的信号能量等分为二后通过等长的线缆分别送到示波器和功率计。功分器和线缆是无源器件，可以严格定标，信号源本身的幅频特性不可以作为定标仪器，需要通过功率计实测的能量来作为示波器的输入幅值的定标值。有时候客户会对示波器的波特图很感兴趣，直接用信号源连接到示波器来评估示波器的波特图，在带宽超过1GHz时这种方法是很不严谨的。需要用功率计来作为定标工具！2006年二月份的EDN杂志中有文章介绍。

<http://www.edn.com/article/CA6305348.html#Calibrating>

此外，在计量波特图时需要对比示波器每个档位都进行计量，最终产生的波特图是所有档位的结果叠加在一起的。波特图的计量是需要半天时间完成的，并不是想象中那么轻松的工作。如图8所示是力科SDA9000的波特图，我特地将Excel中大量数据显示给大家以使大家对校准的严谨性有深刻认识。其垂直轴是

-1dB/div, 叠加了10mv/div、20mv/div、50mv/div、200mv/div、500mv/div、1v/div等档位的测试结果。很多时候, 我们的竞争对手会把他们的波特图画成-10dB/div、只有一个档位的测试结果拿给客户, 并和力科提供的这种-1dB/div、各种档位叠在一起显示的结果放在一起进行对比, 然后他们告诉客户, 他们的波特图更平坦, 更干净, 甚至将力科波特图上面密密麻麻的点说成是“噪音”大。这是有点贻笑天下的。竞争对手敢于一再采用这种做法, 这是假设中国的工程师都没有辨别力, 独立思考能力, 是对工程师严重不尊重的公然欺骗行为。希望能引起大家注意。

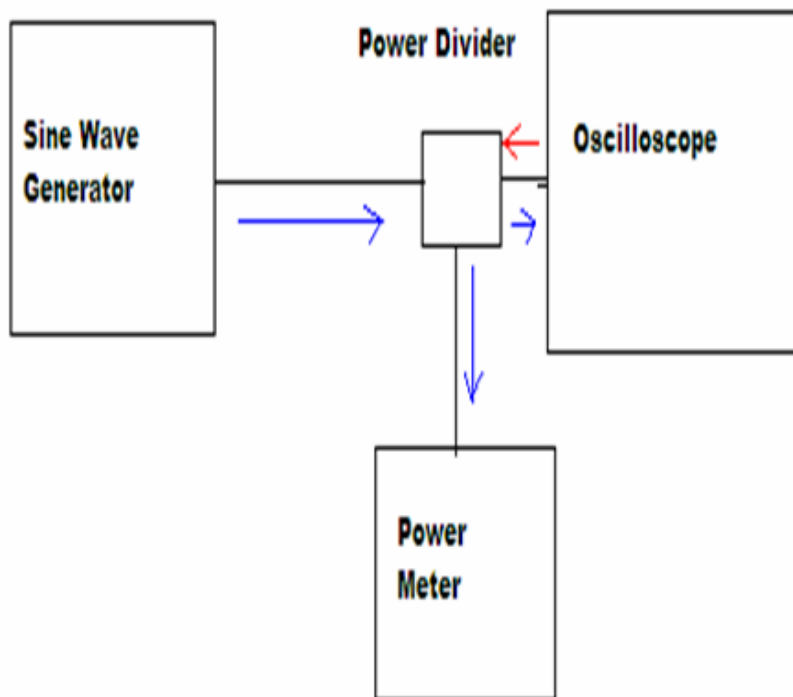


图 7, 示波器波特图的计量方法

关于带宽的更深入讨论, 我们需要谈到示波器前端放大器幅频特性的平坦度和滚降特性。力科的一篇技术白皮书中对此有非常详细的解释。
http://www.lecroy.com/tm/Library/WhitePapers/PDF/Eye_Patterns_in_Scopes-designcon_2005.pdf
(这份白皮书的第一作者Peter是DSP提升带宽, Eye Doctor和DBI等原创技术的发明者)

现在业界有三种幅频特性曲线, 分别代表了三个品牌: Gaussian(泰克), 4th order Bessel(力科)和 Maximally Flat(安捷伦)。

Gaussian响应在-3dB之后仍衰减很慢。其优点是允许被测信号的更高频率成分的谐波能量通过放大器(这是假定其有采样率远超过 Nyquist), 对于特别快的快沿测量有帮助。其缺点是在低频段使被测信号严重衰减, 特别是对3次谐波的衰减严重, 导致眼图测量中产生“花生眼”。

Maximally Flat响应或者说矩形响应似乎是最接近我们教科书上对幅频特性的定义。但幅频特性接近理想状况并不意味着是最适合用于示波器的放大器前端。其对于带宽范围内的正弦波测量有优势, 但由于实际测量信号多是方波信号, 矩形响应对于超过带宽范围内的高次谐波完全消除掉, 会带来严重的相位失真。假想您购买的1GHz示波器是用于200MHz的信号测量, 矩形响应会将5次谐波以上的能量完全消除掉。这对于上升沿比较快的脉冲信号测量是有问题的。

力科的4th order Bessel响应曲线是对前两种的折衷考虑。它在频率含量最丰富的3次谐波含量衰减很小, 在接近带宽的频段的相位信息没有失真。这对于串行信号测量是非常完美的幅频特性曲线。

下面图9是用力科采样示波器 WE100H 测量的5Gbps眼图, 因为采样示波器带宽高, 噪音小, A/D位数高, 可作为周期重复性信号的眼图测量的标准。图10是用力科 SDA1100 测量的5Gbps眼图。图11是用其它品牌的12GHz示波器测量的5Gbps眼图。一个有趣的现象是, 12GHz带宽测量的眼图有“花生眼”

出现。图 12 可以一目了然揭示出“花生眼”产生的原因，5Gbps 串行信号的三次谐波是 7.5GHz，高斯响应曲线在 3 次谐波处的衰减很大。

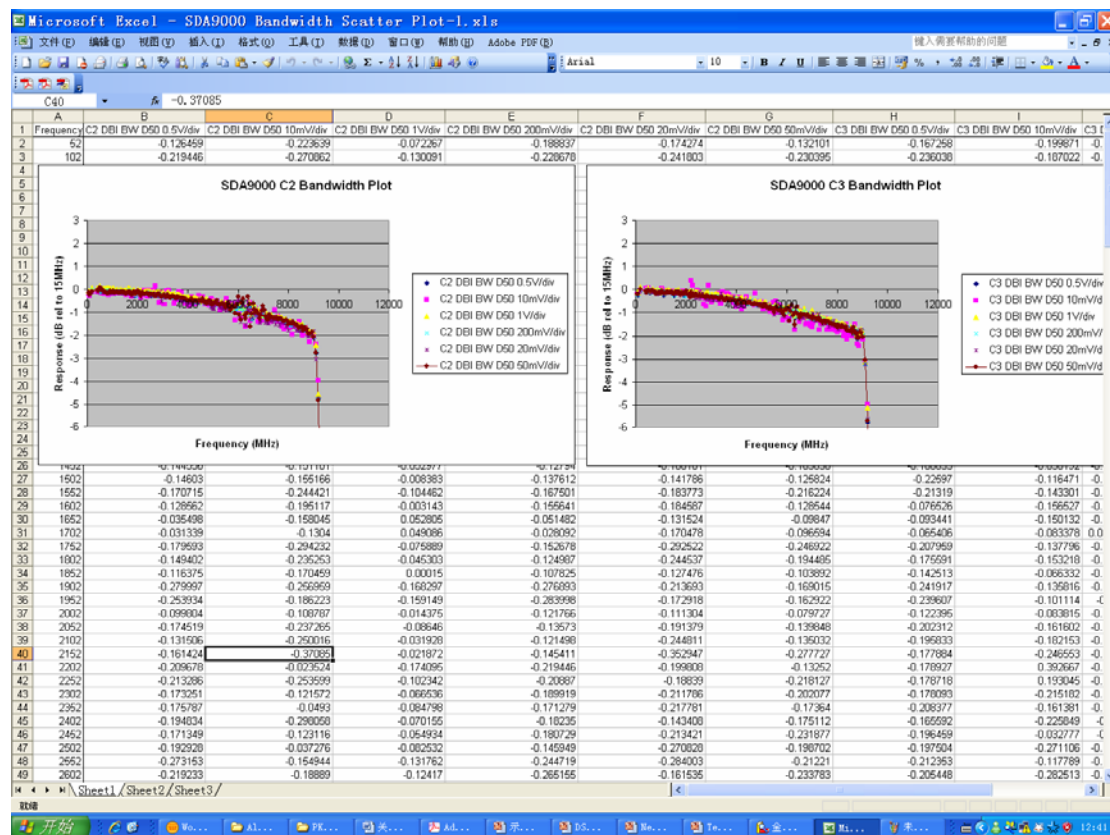


图 8，示波器实际的波特图真相



图9，用采样示波器测量5Gbps眼图

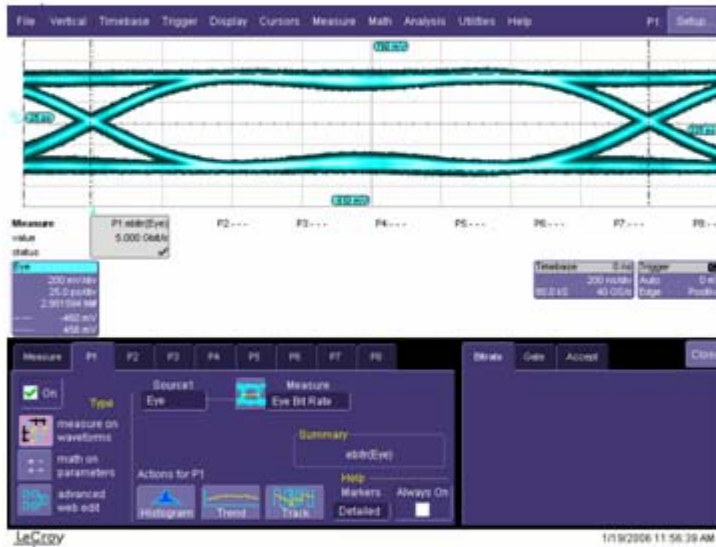


图10，用力科11GHz带宽的SDA11000测量5Gbps眼图

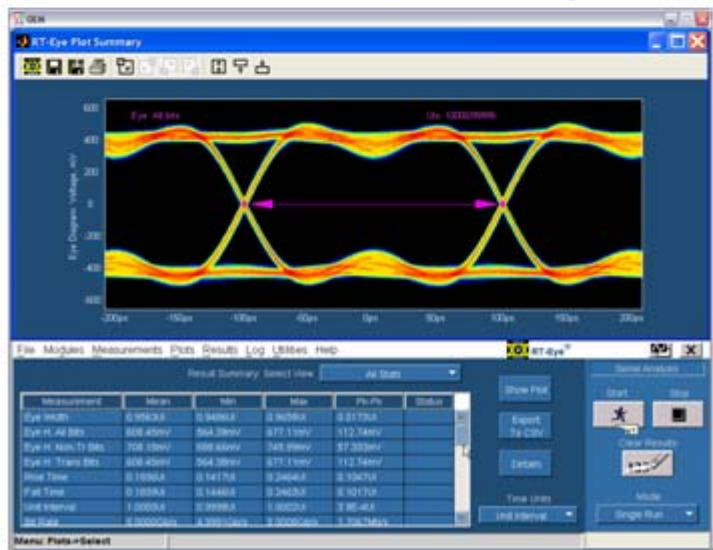


图11，用其它品牌的12GHz示波器测量5Gbps眼图

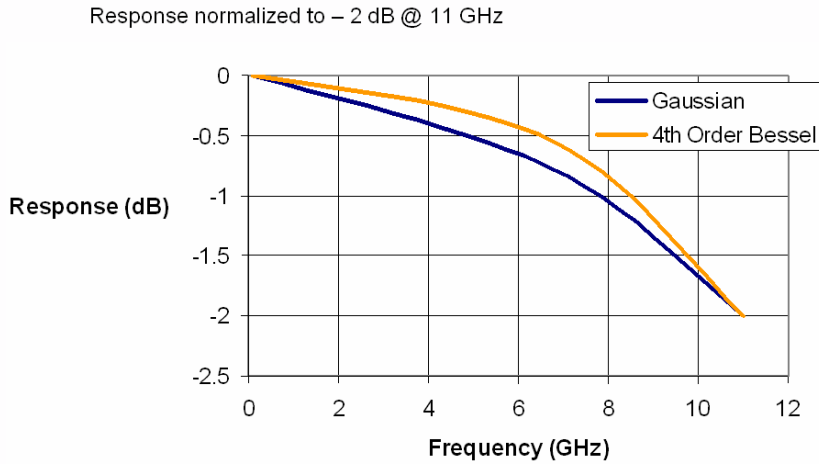


图 12, 不同幅频特性曲线的对比

我们知道, 带宽的限制对信号的捕获会带来下面的影响: 1, 使被测信号的上升沿变缓。2, 使信号的频率分量减少。3, 使信号的相位失真。那么, “对于 5MHz 的时钟信号, 需要用多少带宽的示波器来测量?” 这是我在培训时常问的一个问题。我很少能得到令我满意的答案, 很少有工程师反问我: “这 5MHz 的时钟信号是方波还是正弦波, 如果是方波, 其上升时间是多少?” 我常得到的回答是, “100MHz 带宽就足够了, 示波器带宽通常是被测信号频率的 3-5 倍, 100MHz 余量很大了。” 图 13 显示了 5MHz 的方波信号在不同带宽时测试出的波形。其中, M1 和 M2 是分别在 6GHz 和 1GHz 时波形, C3 是带宽限制到 200MHz 的测试结果。图 14 显示在带宽限制到 200MHz 时测量出的 5MHz 的上升时间均值为本 1.70357ns, 而图 15 显示的是在 6GHz 带宽时的上升时间为 873.87ps。这表明, 对于 5MHz 的时钟, 因为其上升时间比较快, 最好用 1GHz 以上带宽的示波器来测量其上升时间, 200MHz 时其上升沿变缓; 1GHz 带宽和 6GHz 带宽对于测试 800ps 的上升时间结果几乎一样。

对于 USB2.0 信号的测试, 需要多少带宽? 对于 PCI-E G2 信号的测试需要多少带宽? 对于电源测试, 需要多少带宽? 对于 1000Base-T 信号的测试, 需要多少带宽? 对于 10Gbps 的背板测试, 需要多少带宽? …… 我们常要回答这些问题。下面的三条规则就是我们的回答。

1, 首先取决于您需要测试的信号类型及您希望的测试准确度。

2, 对方波信号, 最重要的因素是上升时间。任何一方波信号都可以通过傅立叶变换分解成 N 次的谐波能量之和。N 等于多少时, 被测信号的能量就接近为零? 这取决于上升时间! 这在 Peter 的白皮书中也有非常详细讨论。

3, 对串行数据信号而言, 数据比特率和上升时间是最重要的两个因素。有一个非常好的评估准则是: 示波器的带宽 > 1.8 X 信号比特率。在这个准则下, 如果被测信号的上升时间 > 20%UI, 那么 1.8 关系的带宽能捕获信号能量的 99%。下面的图表给出了不同的上升时间和带宽之间的关系。

Rise time (in percent of UI)	Channel Bandwidth (as multiple of bit rate)
0	∞
10	3.497
20	1.748
30	1.166
40	0.874
50	0.699
60	0.583
70	0.5
80	0.437
90	0.389
100	0.35

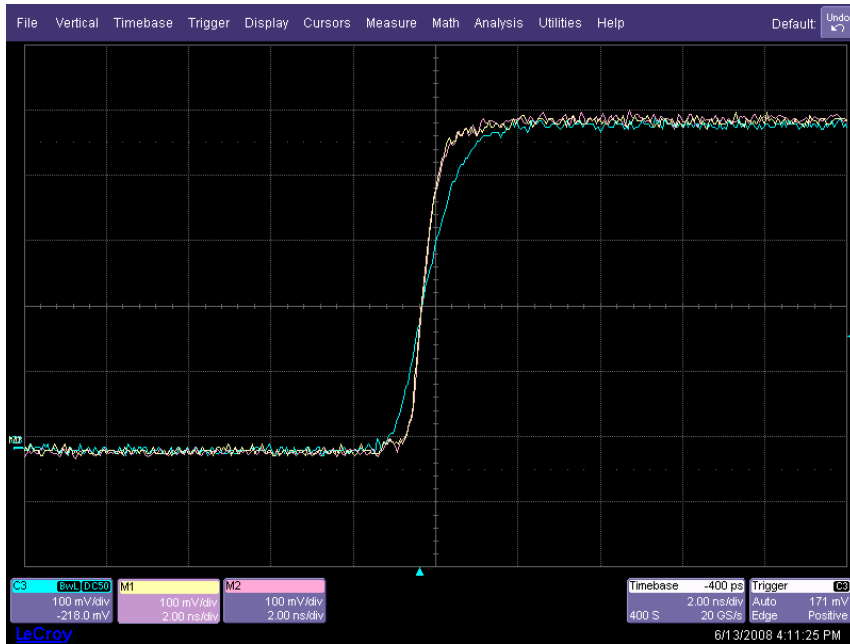


图 13, 5MHz 时钟信号在 6GHz、1GHz 和 200MHz 等不同带宽时的测试波形对比

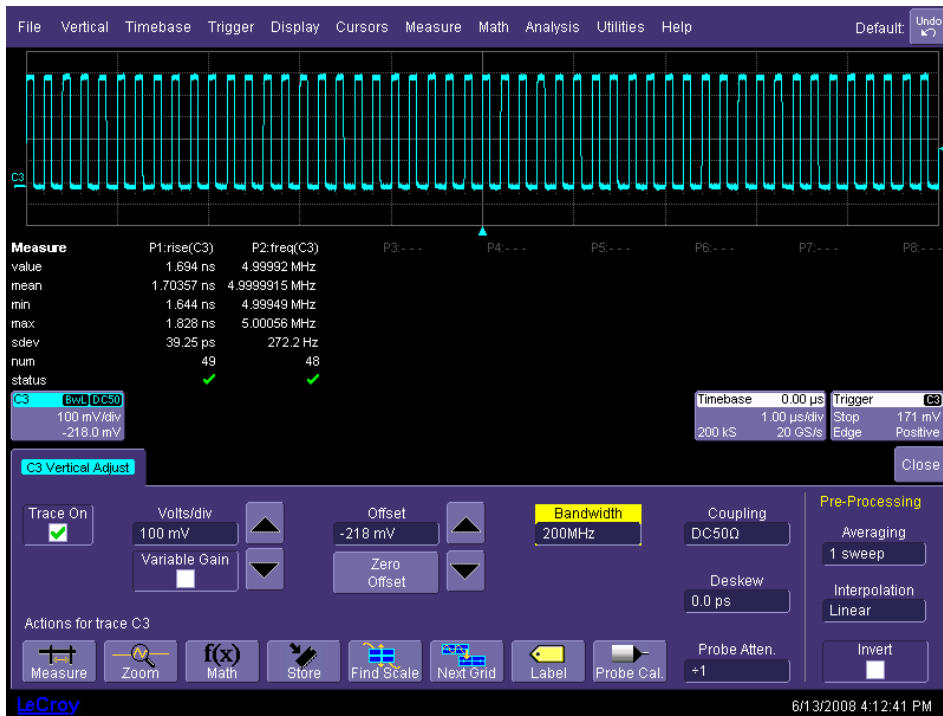


图 14, 带宽限制到 200MHz 时测量 5MHz 时钟上升时间

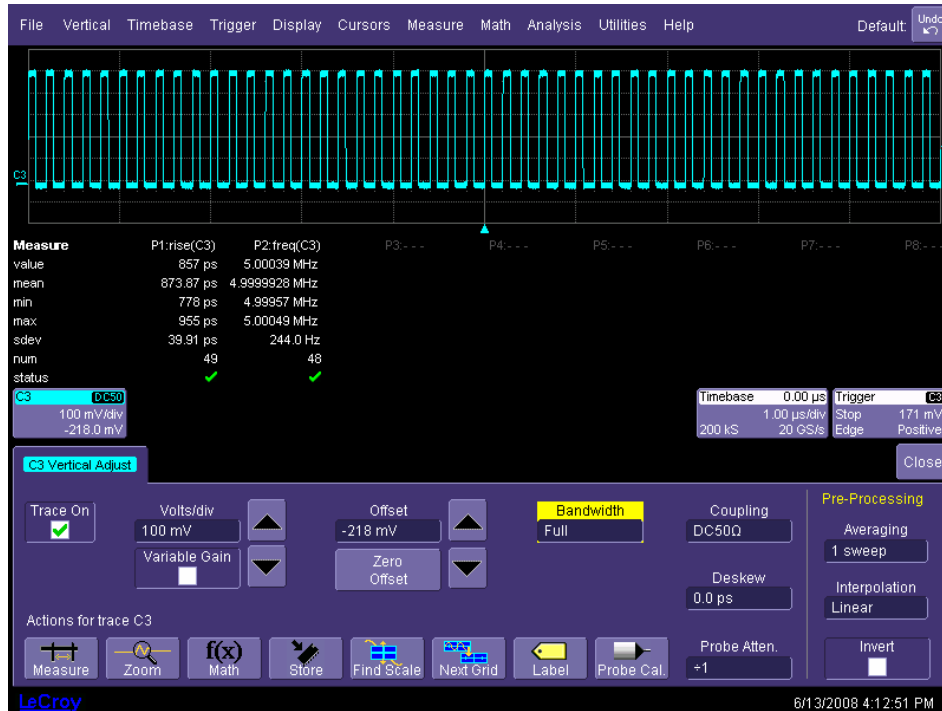


图 15, 6GHz 带宽时测量 5MHz 时钟上升时间

基于上面的原则,我们就很好理解为什么有些客户会用 6GHz 的示波器测试 100MHz 的时钟,但又用 6GHz 的示波器测试 3.125Gbps 的 XAUI 信号。 请大家忘记所谓的 3-5 倍这个关系, 太不严谨的表达了!

关于带宽, 我常喜欢讲下面这个故事:

大家知道, 对于 USB2.0 一致性测试, USB-IF 规范一开始要求的带宽是 4GHz 的示波器, 因为那时候是只有一家示波器公司先发布这个测试软件包。所以那时候 USB2.0 很火的时候, 这家公司的 4GHz 示波器很火, 但等到其他两家的 USB2.0 都发布的时候, USB-IF 把这个规范标准降为 2.5GHz 的示波器, 但等到另外一个非主流的第四家示波器厂商也搞出 USB2.0 的软件包的时候, USB-IF 把这家 1.5GHz 带宽的示波器也认了。这其实只是说明了这家公司的公关能力蛮强的, 也说明国外的权威标准组织也是讲政治的。对于 USB2.0 信号的测试, 多少带宽的示波器的合适的呢? 如果您有钱投资, 买 4GHz 或 6GHz 当然更好, 低频段幅频特性的平坦度总会好些嘛。但我们是需要做负责任的投资的, 仅仅为测试 USB.20 而购买 4GHz 以上的示波器毕竟是对公司很不负责任的投资。我们知道, USB2.0 high speed 的信号速率是 480Mbps, 1UI 大约等于 2ns, 20%UI 大约等于 400ps, USB 上升时间最小值是 500ps。对于 USB 芯片管脚的信号, 其上升时间可能为 500ps, 对于系统级应用, 示波器测试到的 USB2.0 的 high speed 信号通常都是从 USB 芯片输出管脚经过了一段 PCB 走线和一段 USB 连接线, 示波器测试出来的上升时间很多时候都超过了 1ns! 图 13 的例子已清楚表明对于 800ps 上升时间, 1GHz 和 6GHz 带宽测量结果几乎是完全一致。因此, 用 1GHz 的示波器就可以满足系统级应用中 USB2.0 high speed 的测试。但我们不太愿意推荐 1GHz 的示波器用于 USB2.0 high speed 的测试, 因为 USB-IF 规范上并没有这样推荐, 我们很难去说明工程师接受不符合规范的带宽。图 16 和图 17 是我们测试某品牌台式机 USB 端口时, 将带宽设为 4GHz 和 1GHz 时的上升时间对比, 只相差 30ps 左右。我用的连接电脑和夹具之间的连接线很短, 只有十几厘米, 如果用长的 USB 线缆, 上升时间更大。

如果您有关于带宽方面的问题, [欢迎与我联系 frankie.wang@lecroy.com](mailto:frankie.wang@lecroy.com)

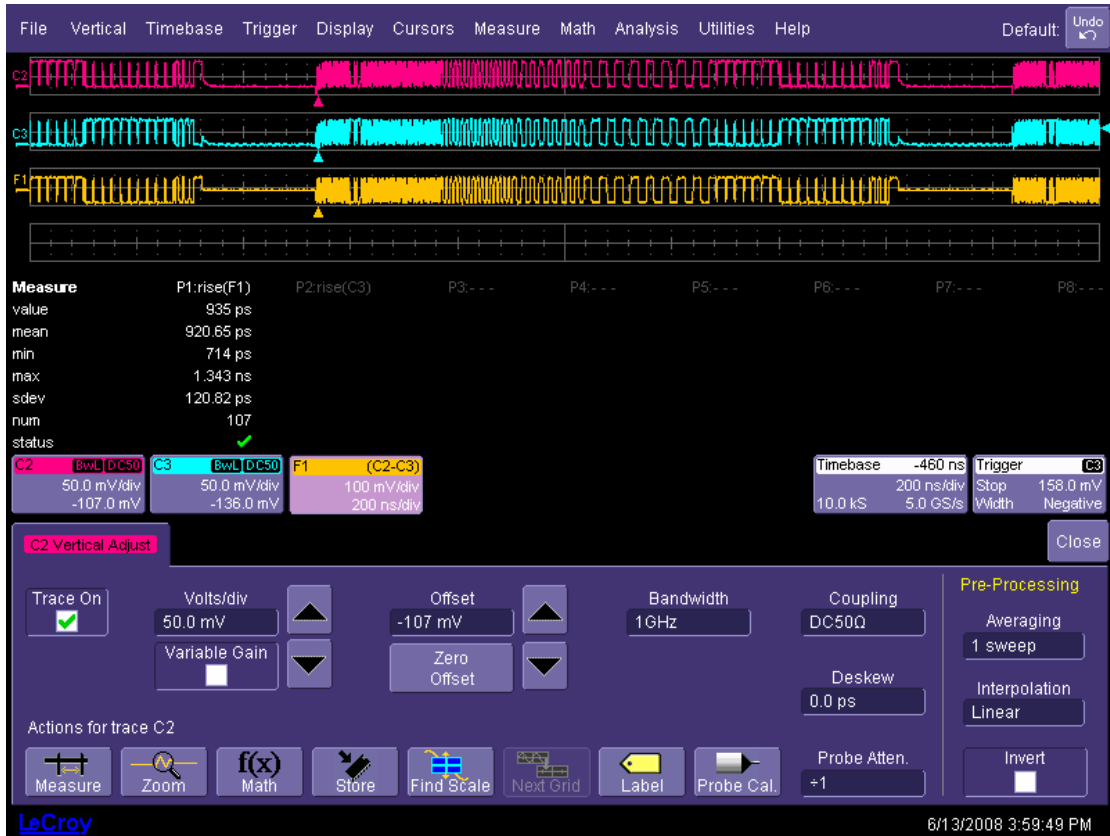


图 16, 1GHz 带宽时测试 USB2.0 high speed 信号的上升时间

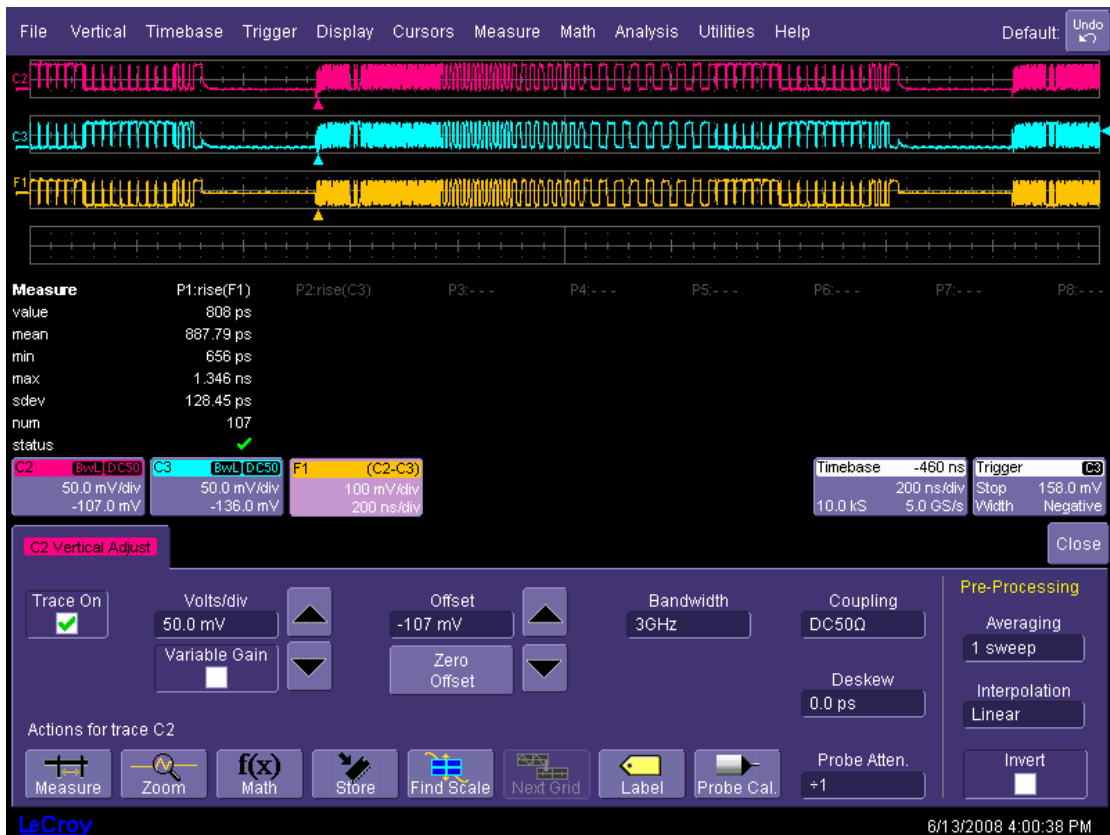


图 17, 3GHz 带宽时测试 USB2.0 high speed 信号的上升时间