

D

D

C

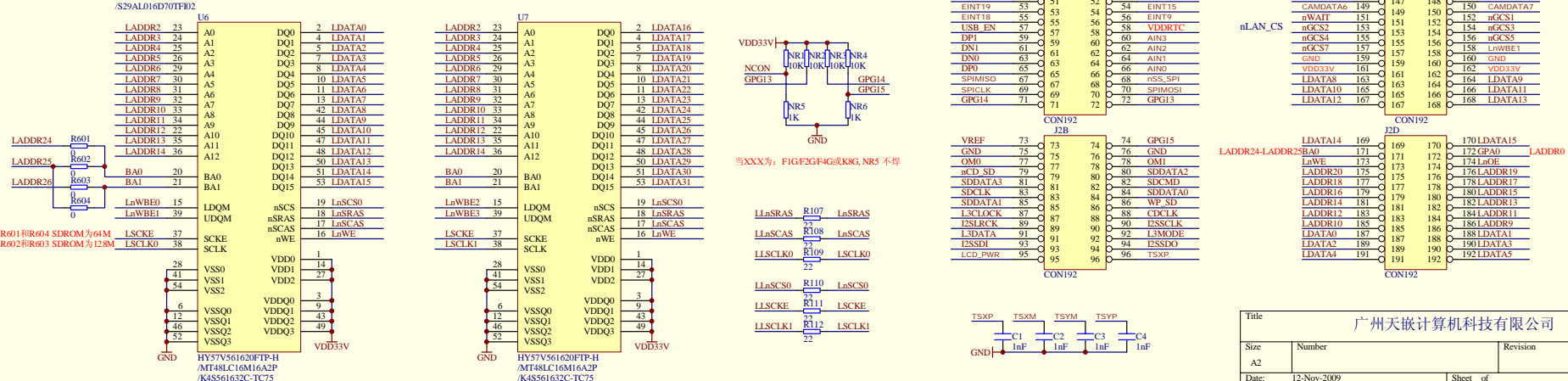
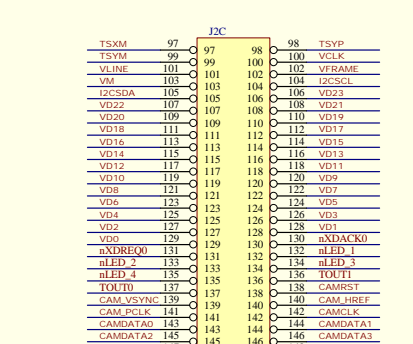
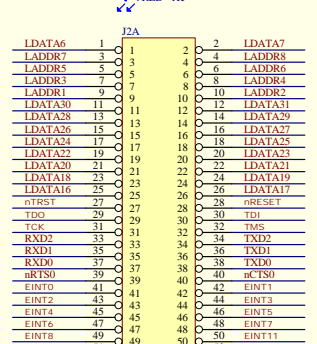
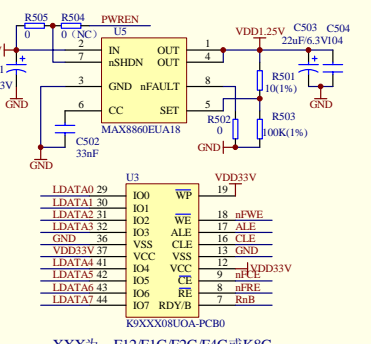
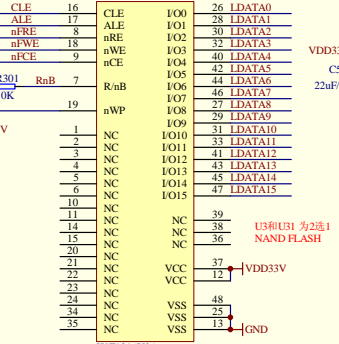
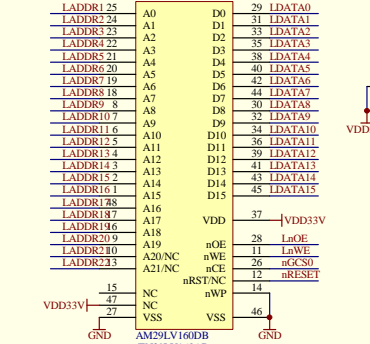
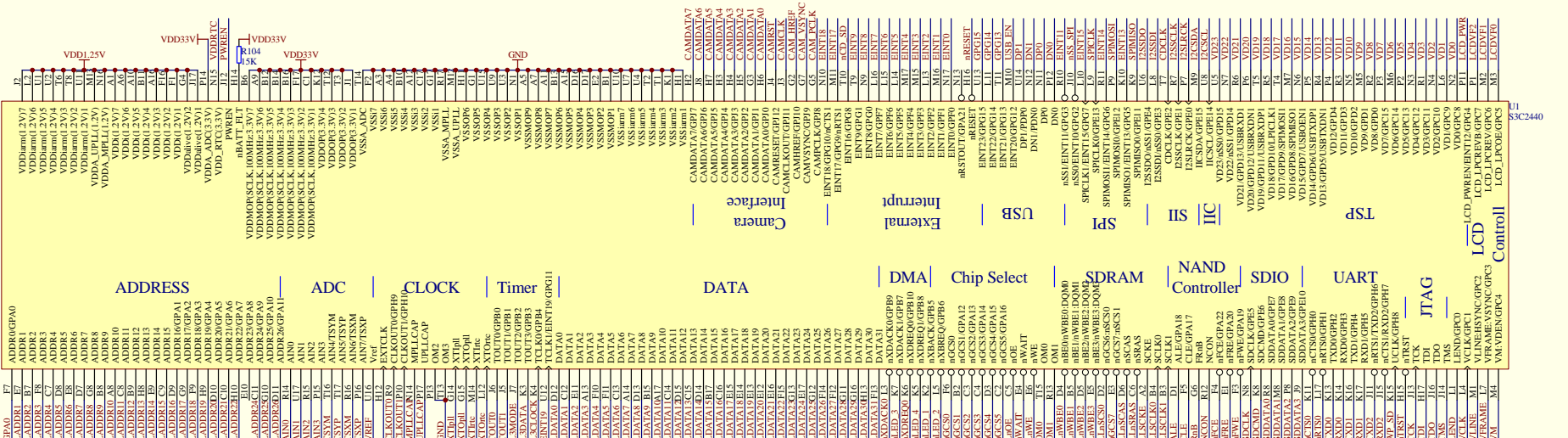
C

B

B

A

A



Title		广州天磁计算机科技有限公司	
Size		Number	
Date		Revision	
File		Sheet of	
Date: 12-Nov-2009		12 of 12	
File: 瑞芳系列文档\2440\TQ2440.cad 06.11		Drawn By: X	