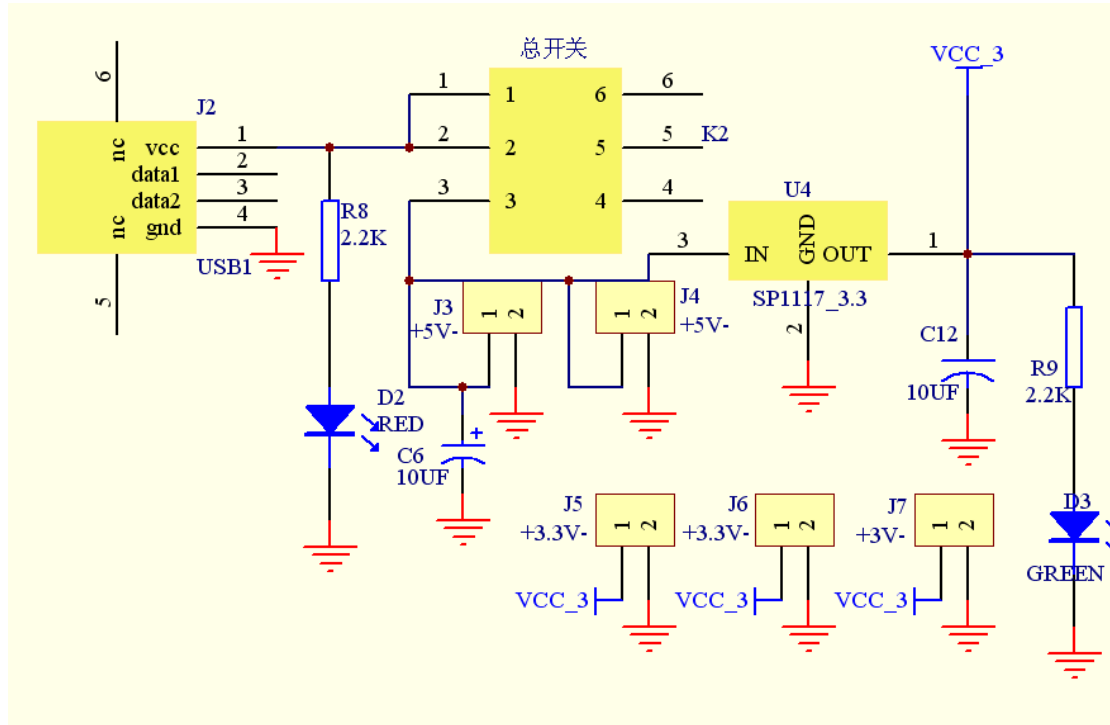


忠兴淘宝店编辑

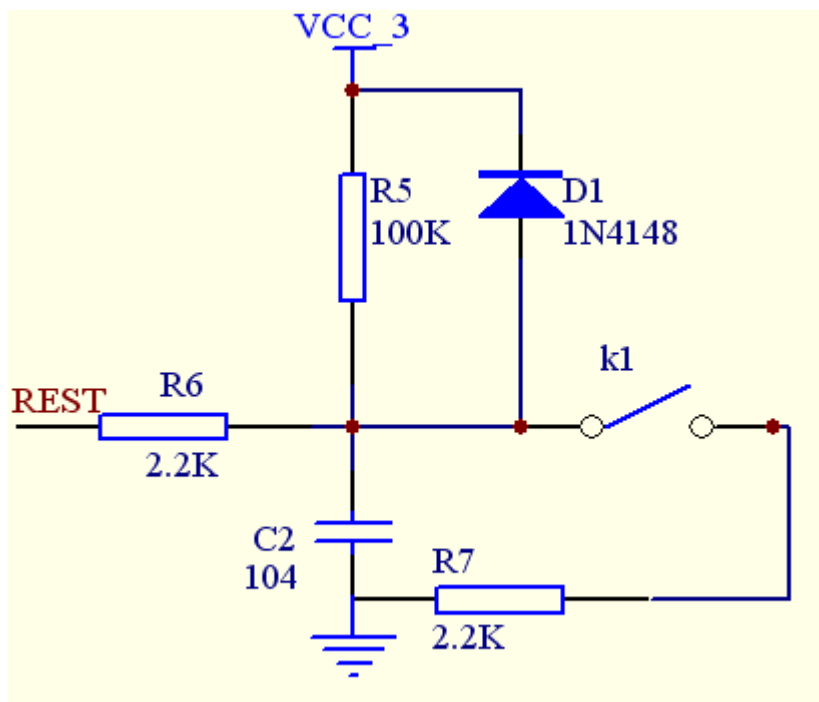
http://store.taobao.com/shop/view_shop-b67ee37d0a464a503ca6e62679b00af2.htm

如果有地方将错了或讲不清楚，敬请买家提示，本人不胜感觉，一定及时作出修改！，我们会把改进后的资料发送到您的邮箱；如果您觉得需要增加哪些实验也可告诉我们。我们会把增加的实验及时发给您；请联系 QQ：792758921

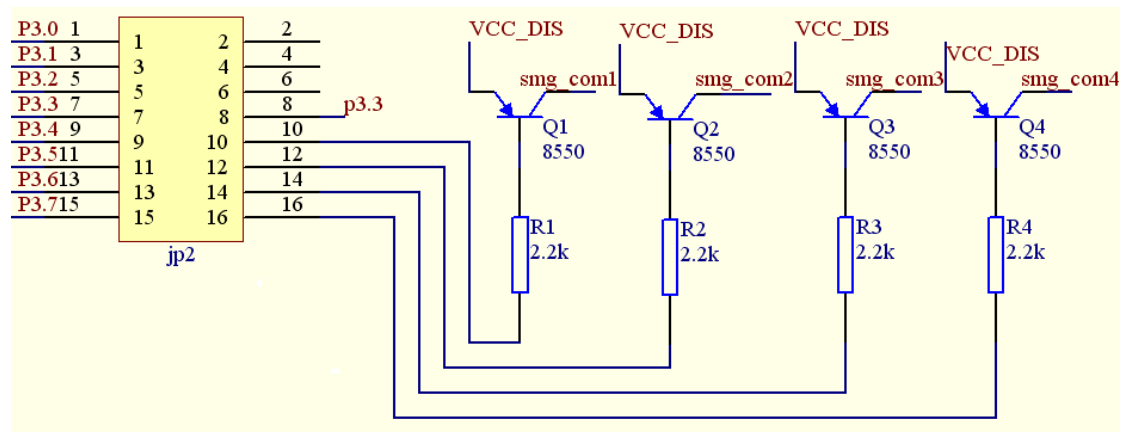
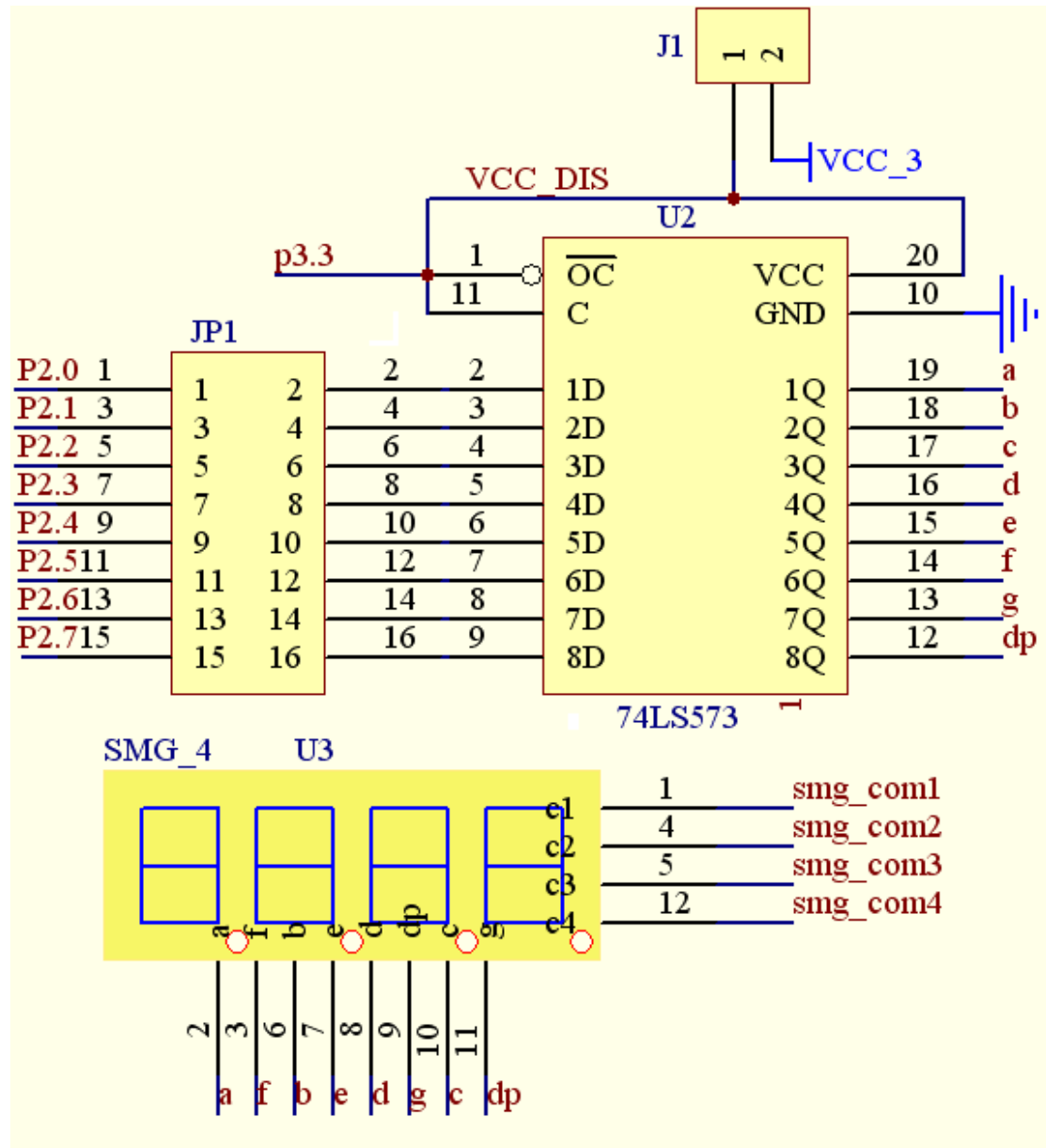
电源接口电路：



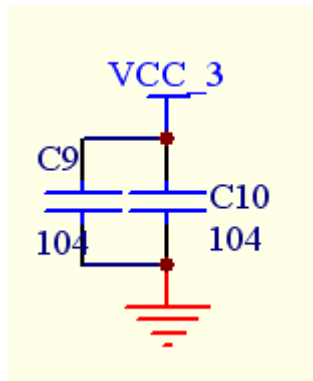
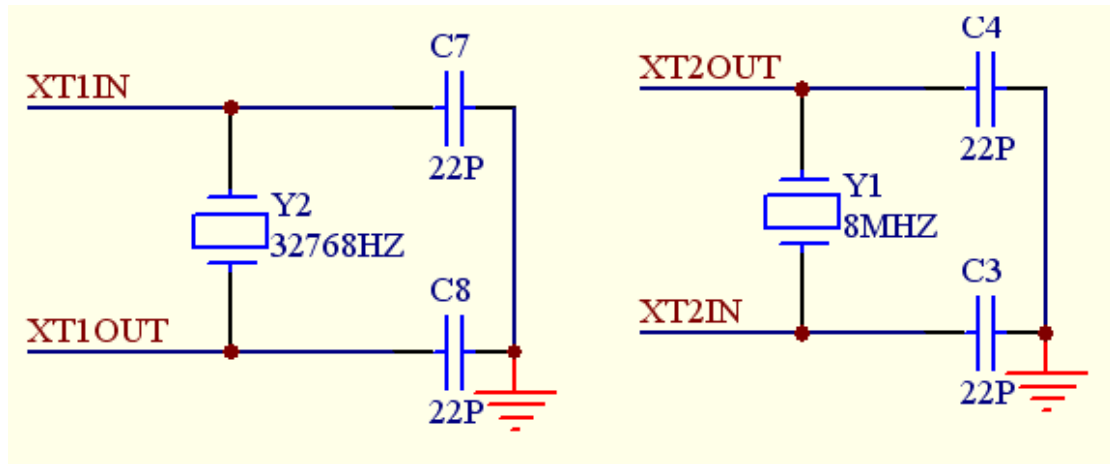
复位电路：



数码管控制电路:



晶振电路：（C7,C8 可省略）



JTAG 接口电路：

JTAG接口接线图

TDO	1	○	○	2	VCC
TDI	3	○	○	4	NC
TMS	5	○	○	6	NC
TCK	7	○	○	8	TEST
GND	9	○	○	10	NC
RST	11	○	○	12	NC
NC	13	○	○	14	NC

其他的插针由引脚直接引出，用眼睛看实物就能直接看出电路，来因此不再画出电路，敬请谅解。