

# 零功耗光伏并网逆变器

郝百超

(广东省深圳市华达电子有限公司, 广东 深圳 518067)

**摘要:**根据光伏发电的特点,设计的不用脉宽调制的方法,也不用其它功率变换方法的零功耗光伏并网逆变器,免除了传统光伏并网逆变器中的升压电路和逆变电路,效率接近100%;同时不包括任何高频工作的功率器件,不会产生射频干扰。

**关键词:**光伏并网逆变器;电压微分;叠加

## Zero Consumption Solar Cell Inverter Incorporated into the Power Networks

YU Bai-chao

(Hwadar Electronics Co. Ltd., Shenzhen Guangdong 518067, China)

**Abstract:** Zero consumption solar cell inverter incorporated into the power networks, not needing the method of pulse width modulation and other power converter, is designed according to the characteristic of solar cell. Removing the step-up and inverter circuit from traditional solar cell inverter incorporated into the power networks, the efficiency is close to 100%. Not including any power device that works at high frequency, it will not produce the radio frequency to interfere.

**Keywords:** solar cell inverter incorporated into the power networks; voltage differential; superimposing

中图分类号:TM464

文献标识码:B

文章编号:0219-2713(2006)12-0008-06

## 0 引言

新能源是二十一世纪世界经济发展中最具决定力的技术领域之一,太阳能是一种清洁、高效和永不衰竭的新能源,具有安全可靠、无噪声、无污染、制约少、故障率低、维护简便等优点。光伏发电正在由边远农村和特殊应用向并网发电和与建筑结合供电的方向发展,并已由补充能源向替代能源过渡,其转换效率已经提高到15%左右<sup>[2]</sup>。

## 1 光伏并网逆变器

光伏并网发电系统由光伏组件、逆变器、控制器、计量装置及配电系统组成。太阳能通过光伏组件转化为直流电压,再通过逆变器将直流电压转化为与电网同频率、同相位的正弦波电压,一部分

给本地负荷供电,剩余电力馈入电网。

控制器包括最大功率跟踪(MPPT)技术,RS485通讯接口,夜间零耗电技术,往复最大功率点的搜寻追踪“登山法”技术,实现最大功率点追踪,以提高系统总发电效率;同时包括了被动式和主动式两种“孤岛”检测技术,以保证可靠地检测出“孤岛”现象;采用了噪音滤波及吸收浪涌电压的压敏电阻等技术,以及各种完善的保护功能,保证人身安全和系统可靠运行,使系统的故障保护更加可靠。本文只涉及光伏发电系统中逆变器本身的电路拓扑。

图1是传统光伏并网逆变器的框图,包括了升压电路(DC/DC变换)和逆变电路(DC/AC变换),光伏电压经过两级功率变换以后,总效率不超过80%<sup>[2]</sup>。我们知道,光伏发电中,光能转化成电能,其效率本来极低,仅为15%,如果扣除逆变器

收稿日期:2006-09-07

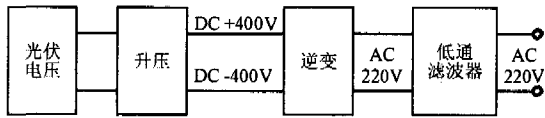


图1 传统光伏并网逆变器的框图

的功耗,总效率不到12%,因此,如何提高光伏并网逆变器的变换效率,在光伏并网发电系统中至关重要。

## 2 零功耗光伏并网逆变器

图2所示是零功耗光伏并网逆变器的原理框图,光伏电压经过微分叠加电路以后,即可获得220V的交流电压。根据光伏发电的特点,设计出这种不用脉宽调制(PWM)的方法,也不用其它功率变换方法的零功耗光伏并网逆变器,免除了传统光伏并网逆变器中的升压电路和逆变电路,整机效率接近100%;同时不包括任何高频工作的功率器件,不会产生射频干扰。零功耗光伏并网逆变器实现的方法是:按照电网正弦电压波形,产生电压微分进行叠加,用阶梯波逼近正弦波,因此输出正弦电压的正弦硬度<sup>[4]</sup>大大优于传统逆变器用脉宽调制方波所产生的正弦电压;由于不采用常规功率变换的方法,电路拓扑简单,整机鲁棒性好。

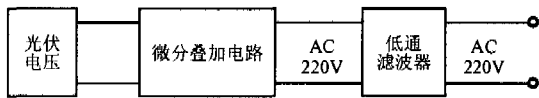


图2 零功耗光伏并网逆变器的原理框图

## 3 光伏电池组件

实际的光伏电池组件如图3所示,OPTV、 $D_1$ 、 $R_s$ 、 $R_{sh}$ 是光伏电池的内部电路。OPTV是稳定产生光电流 $I_1$ 的光伏电池电流源,开路电压为 $V_{oc}$ ,短路电源为 $I_{sc}$ ;  $D_1$ 是与电流源并联而处于正向偏置的二极管,流过的电流是 $I_d$ ;  $R_s$ 是光伏电池的串联内阻,包括硅片的内部电阻和外部的电极电阻,其值小于 $1\Omega$ ;  $R_{sh}$ 是光伏电池的并联的分路内阻,其值几千 $\Omega$ <sup>[1]</sup>。  $C_1$ 、 $C_2$ 和 $S_1$ 是外部电路,  $C_1$ 的作用是存贮光伏电池的能量,充电电流 $I(I=I_1-I_d-I_{sh})$ 通过 $R_s$ 对 $C_1$ 充电,  $C_1$ 上的电压在0到 $V_{oc}$ 之间变化;  $C_1$

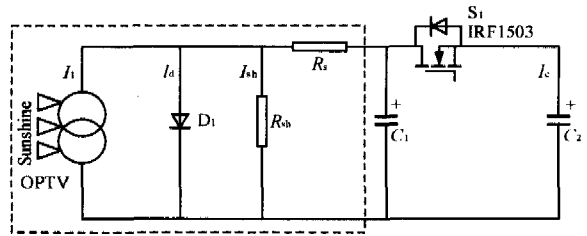


图3 光伏电池组件

上的电压通过 $S_1$ 对 $C_2$ 充电,当 $C_2$ 上的电压充到微分电压的设定值时, $S_1$ 截止。电容 $C_2$ 上的电压,即为组成逼近正弦波电压的阶梯波电压的电压微分,由于组成阶梯波电压的微分个数是一个常数,只要电容 $C_2$ 上的电压恒定,输出的阶梯波电压(正弦波电压)即恒定。

## 4 四阶微分叠加驱动信号的产生电路

逼近正弦波的阶梯波,由 $N$ 个电压微分叠加而成,即为 $N$ 阶微分叠加。为了讨论简单起见,本文以四阶微分叠加为例。

图4是四阶微分叠加驱动信号的产生电路,

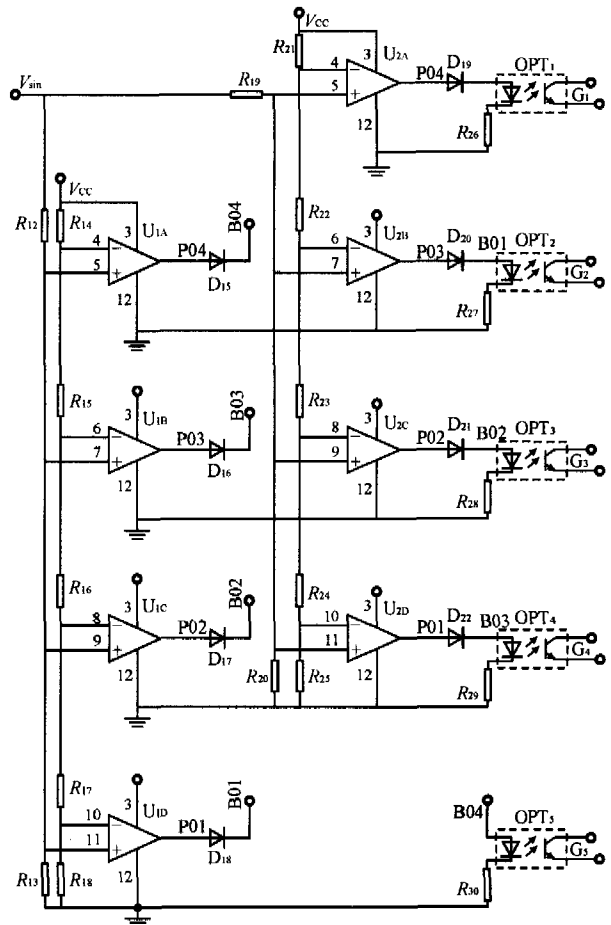


图4 四阶微分叠加驱动信号的产生电路

由  $U_1$ 、 $U_2$  两个四比较器(LM339)和  $OPT_1$ ~ $OPT_5$  共5个光耦(4N33)组成。各比较器的反相端接参考电压  $V_{cc}$  的  $n/N$  ( $n=1,2,3,4$ ) 电压,幅度与参考电压  $V_{cc}$  相同的市电正弦波波形信号  $V_{sin}$  加在各比较器的同相端,当市电正弦波电压从0变化到  $V_{cc}$  时,各比较器的输出端在正弦电压大于  $n/N$  时刻依次产生正跳变;当市电正弦波电压从  $V_{cc}$  变化到0时,各比较器的输出端在正弦电压小于  $(N-n)/N$  时刻,依次产生负跳变,所产生的波形如图5所示。

### 5 四阶微分叠加的主电路

图6是四阶微分叠加的主电路,由  $C_1$ ~ $C_4$  共4个电容器(相当于图3光伏组件中的  $C_2$ )和  $S_1$ ~ $S_5$  共5个功率 MOS 管(IRF1503)相间串联而成,分别接到电容器正负极上的10个二极管组成阶梯波的输出电路,4个晶闸管( $SCR_1$ ~ $SCR_4$ )组成了换向电路;图4驱动信号产生电路中的5个光耦的输出信号,接到这里的5个功率 MOS 管的栅极。功率 MOS 管导通和截止的时刻,与比较器 LM339 所产生跳变的时刻相同。当市电正弦波电压从0上升到大于  $1/4 V_{cc}$  时,第一个正跳变产生,  $S_4$  导通,  $C_4$  上的电压通过  $S_4$ 、 $D_6$ 、 $SCR_2$ 、 $SCR_4$  (正半周时是  $SCR_2$ 、 $SCR_4$  导通,负半周时是  $SCR_1$ 、 $SCR_3$  导通)加到输出端,依此类推,当第  $n$  个正跳变到来的时候,就把  $n$  个电容上的电压串联值一同加到输出端,再通过  $SCR_1$ ~ $SCR_4$  换向,于是在输出端产生了与图5所示驱动电压波形相同的阶梯波电压。

输出的阶梯波电压,和经过换向、低通滤波后的正弦波电压如图7所示。

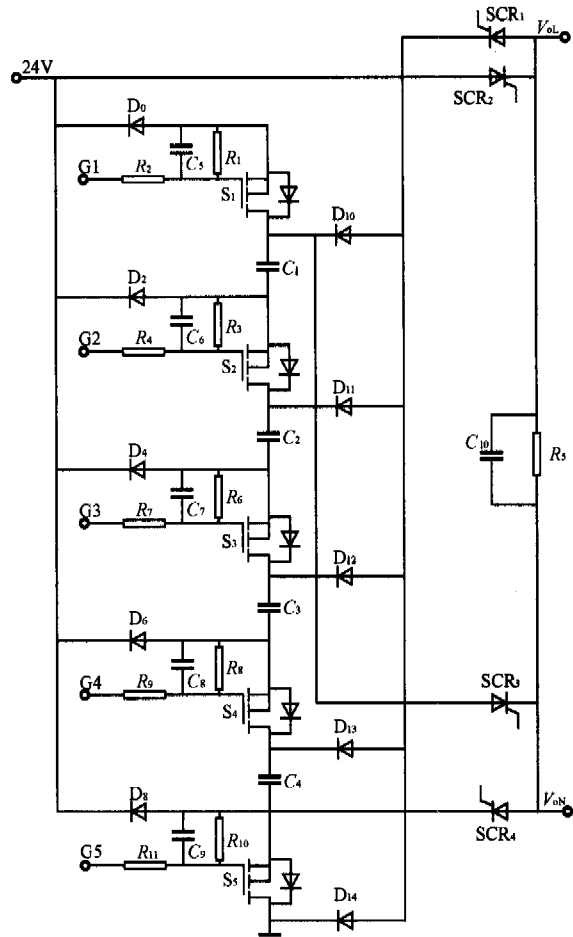


图6 四阶微分叠加的主电路

### 6 四阶微分叠加的工作过程

集成电路( $U_2$ )的A、B、C、D四个比较器输出的控制波形,决定了4个电容( $C_1$ ~ $C_4$ )的放电时刻,即决定了正弦波正半周的电压波形。4个比较器的反相端之间,串有阻值相同的电阻,同相端都接同一个正弦波信号。当此正弦波信号的瞬时值大

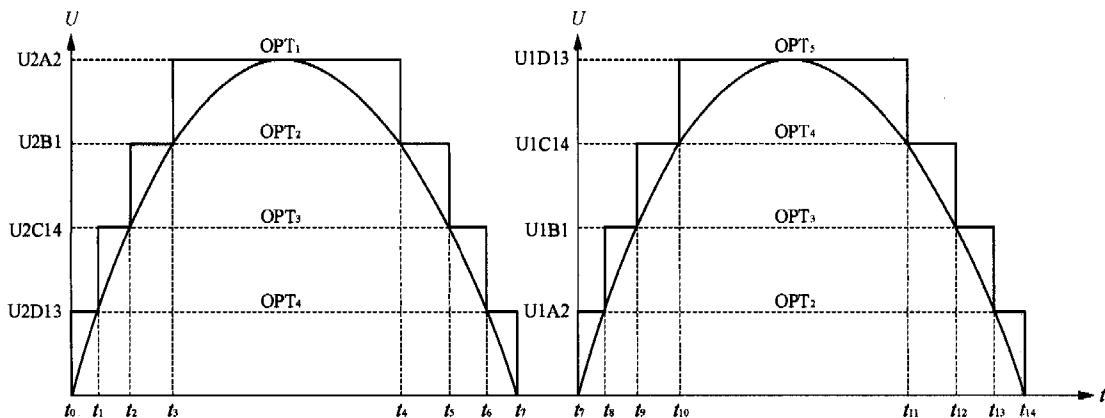


图5 四阶微分叠加的驱动信号波形

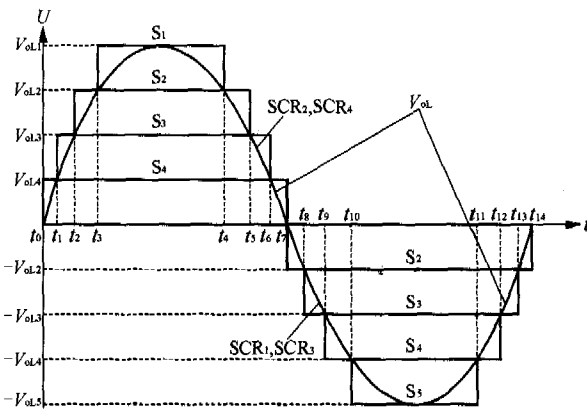


图7 四阶微分叠加主电路的输出波形

于D比较器反相端的电压时,D比较器输出高电平,通过光耦OPT<sub>4</sub>,使功率MOS管S<sub>4</sub>导通,C<sub>4</sub>上的电压通过S<sub>4</sub>、D<sub>6</sub>、SCR<sub>2</sub>、R<sub>5</sub>、SCR<sub>4</sub>形成回路,在输出端得到四分之一幅值的电压;当此正弦波信号的瞬时值大于C比较器反相端的电压时,C比较器输出高电平,通过光耦OPT<sub>3</sub>,使功率MOS管S<sub>3</sub>导通,C<sub>3</sub>加上C<sub>4</sub>上的电压通过S<sub>3</sub>、D<sub>4</sub>、SCR<sub>2</sub>、R<sub>5</sub>、SCR<sub>4</sub>形成回路,在输出端得到四分之二幅值的电压;当此正弦波信号的瞬时值大于B比较器反相端的电压时,B比较器输出高电平,通过光耦OPT<sub>2</sub>,使功率MOS管S<sub>2</sub>导通,C<sub>2</sub>加上C<sub>3</sub>和C<sub>4</sub>上的电压通过S<sub>2</sub>、D<sub>2</sub>、SCR<sub>2</sub>、R<sub>5</sub>、SCR<sub>4</sub>形成回路,在输出端得到四分之三幅值的电压;当此正弦波信号的瞬时值大于A比较器反相端的电压时,A比较器输出高电平,通过光耦OPT<sub>1</sub>,使功率MOS管S<sub>1</sub>导通,C<sub>1</sub>加上C<sub>2</sub>、C<sub>3</sub>和C<sub>4</sub>上的电压通过S<sub>1</sub>、D<sub>5</sub>、SCR<sub>2</sub>、R<sub>5</sub>、SCR<sub>4</sub>形成回路,在输出端得到四分之四幅值的电压。

正弦波信号经过峰值之后幅值就要下降,当此正弦波信号的瞬时值小于A比较器反相端的电压时,A比较器输出低电平,通过光耦OPT<sub>1</sub>,使功率MOS管S<sub>1</sub>截止,C<sub>2</sub>、C<sub>3</sub>和C<sub>4</sub>上的电压通过S<sub>2</sub>、D<sub>2</sub>、SCR<sub>2</sub>、R<sub>5</sub>、SCR<sub>4</sub>形成回路,在输出端得到四分之三幅值的电压;当此正弦波信号的瞬时值小于B比较器反相端的电压时,B比较器输出低电平,通过光耦OPT<sub>2</sub>,使功率MOS管S<sub>2</sub>截止,C<sub>3</sub>和C<sub>4</sub>上的电压通过S<sub>3</sub>、D<sub>4</sub>、SCR<sub>2</sub>、R<sub>5</sub>、SCR<sub>4</sub>形成回路,在输出端得到四分之二幅值的电压;当此正弦波信号的瞬时值小于C比较器反相端的电压时,C比较器输出低电平,通过光耦OPT<sub>3</sub>,使功率MOS管S<sub>3</sub>截止,C<sub>4</sub>上的电压通过S<sub>4</sub>、D<sub>6</sub>、SCR<sub>2</sub>、R<sub>5</sub>、SCR<sub>4</sub>形成

回路,在输出端得到四分之一幅值的电压;当此正弦波信号的瞬时值小于D比较器反相端的电压时,D比较器输出低电平,通过光耦OPT<sub>4</sub>,使功率MOS管S<sub>4</sub>截止,此时输出电压为零,完成了半个正弦波周期的循环。

集成电路(U<sub>1</sub>)的A、B、C、D四个比较器输出的控制波形,决定了4个电容的放电时刻,即决定了正弦波负半周的电压波形。4个比较器的反相端之间,串有阻值相同的电阻,同相端都接同一个正弦波信号。当此正弦波信号的瞬时值大于D比较器反相端的电压时,D比较器输出高电平,通过光耦OPT<sub>2</sub>,使功率MOS管S<sub>2</sub>导通,C<sub>1</sub>上的电压通过S<sub>2</sub>、D<sub>11</sub>、SCR<sub>1</sub>、R<sub>5</sub>、SCR<sub>3</sub>形成回路,在输出端得到四分之一幅值的负电压;当此正弦波信号的瞬时值大于C比较器反相端的电压时,C比较器输出高电平,通过光耦OPT<sub>3</sub>,使功率MOS管S<sub>3</sub>导通,C<sub>2</sub>、C<sub>1</sub>上的电压通过S<sub>3</sub>、D<sub>12</sub>、SCR<sub>1</sub>、R<sub>5</sub>、SCR<sub>3</sub>形成回路,在输出端得到四分之二幅值的负电压;当此正弦波信号的瞬时值大于B比较器反相端的电压时,B比较器输出高电平,通过光耦OPT<sub>4</sub>,使功率MOS管S<sub>4</sub>导通,C<sub>3</sub>、C<sub>2</sub>、C<sub>1</sub>上的电压通过S<sub>4</sub>、D<sub>13</sub>、SCR<sub>1</sub>、R<sub>5</sub>、SCR<sub>3</sub>形成回路,在输出端得到四分之三幅值的负电压;当此正弦波信号的瞬时值大于A比较器反相端的电压时,A比较器输出高电平,通过光耦OPT<sub>5</sub>,使功率MOS管S<sub>5</sub>导通,C<sub>4</sub>、C<sub>3</sub>、C<sub>2</sub>、C<sub>1</sub>上的电压通过S<sub>5</sub>、D<sub>14</sub>、SCR<sub>1</sub>、R<sub>5</sub>、SCR<sub>3</sub>形成回路,在输出端得到四分之四幅值的负电压。

正弦波信号经过负峰值后,其幅值的绝对值就要下降,当此正弦波信号瞬时值的绝对值小于A比较器反相端的电压时,A比较器输出低电平,通过光耦OPT<sub>5</sub>,使功率MOS管S<sub>5</sub>截止,C<sub>3</sub>、C<sub>2</sub>、C<sub>1</sub>上的电压通过S<sub>4</sub>、D<sub>13</sub>、SCR<sub>1</sub>、R<sub>5</sub>、SCR<sub>3</sub>形成回路,在输出端得到四分之三幅值的负电压;当此正弦波信号瞬时值的绝对值小于B比较器反相端的电压时,B比较器输出低电平,通过光耦OPT<sub>4</sub>,使功率MOS管S<sub>4</sub>截止,C<sub>2</sub>、C<sub>1</sub>上的电压通过S<sub>3</sub>、D<sub>12</sub>、SCR<sub>1</sub>、R<sub>5</sub>、SCR<sub>3</sub>形成回路,在输出端得到四分之二幅值的负电压;当此正弦波信号瞬时值的绝对值小于C比较器反相端的电压时,C比较器输出低电平,通过光耦OPT<sub>3</sub>,使功率MOS管S<sub>3</sub>截止,C<sub>1</sub>上的电压通过S<sub>2</sub>、D<sub>11</sub>、SCR<sub>1</sub>、R<sub>5</sub>、SCR<sub>3</sub>形成回路,在输出端得到四分之一幅值的负电压;当此正弦波

信号瞬时值的绝对值小于D比较器反相端的电压时,D比较器输出低电平,通过光耦OPT<sub>2</sub>,使功率MOS管S<sub>2</sub>截止,此时输出电压为零,完成了一个正弦波周期的循环。

在功率MOS管S<sub>1</sub>~S<sub>5</sub>的栅极电路,都有小电容C<sub>3</sub>、C<sub>6</sub>、C<sub>7</sub>、C<sub>8</sub>、C<sub>9</sub>。由于电容上的电压不能突变,功率MOS管的放电电流也不能突变,使得微分电压的直角得到圆滑,同时使得输出交流电压更加接近正弦波。

图7是4微分电压叠加示意图,显示了S<sub>1</sub>~S<sub>5</sub>的导通和C<sub>1</sub>~C<sub>4</sub>的放电过程,t<sub>0</sub>~t<sub>7</sub>各时刻,是集成电路U<sub>2</sub>的四个比较器产生跳变的时刻,t<sub>7</sub>~t<sub>14</sub>各时刻,是集成电路U<sub>1</sub>的四个比较器产生跳变的时刻,也是功率MOS管S<sub>2</sub>~S<sub>5</sub>导通的时刻。图5的左边是正半周控制波形的产生,以及产生跳变的比较器和动作的光耦;右边是负半周控制波形的产生,以及产生跳变的比较器和动作的光耦。正半周和负半周控制波形产生的方法和结果是完全一样的,只不过,正半周时集成电路(U<sub>2</sub>)产生的信号P01~P04顺序驱动功率MOS管S<sub>4</sub>~S<sub>1</sub>,负半周时集成电路(U<sub>1</sub>)产生的信号P01~P04顺序驱动功率MOS管S<sub>2</sub>~S<sub>5</sub>。

### 7 十六阶微分叠加的工作过程

十六阶微分叠加的工作过程和电路结构,与四阶微分完全类似,只不过,每个驱动信号的产生电路,增加了三片比较器LM339,其余部分作相应增加。图8是十六阶微分电压叠加的输出波形,从图8中可以看到,由于微分电压增加,这样的波形经过放电功率MOS管基极的电容圆滑后的,几乎就是正弦波电压,加小电容滤波即可。图9所示是16阶微分放电控制信号P01~P16的仿真波形,从

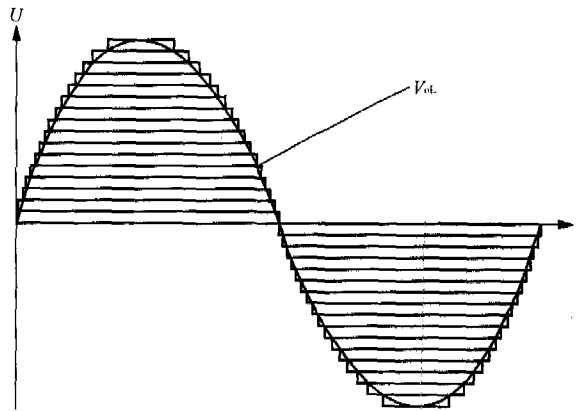


图8 十六阶微分叠加的输出波形

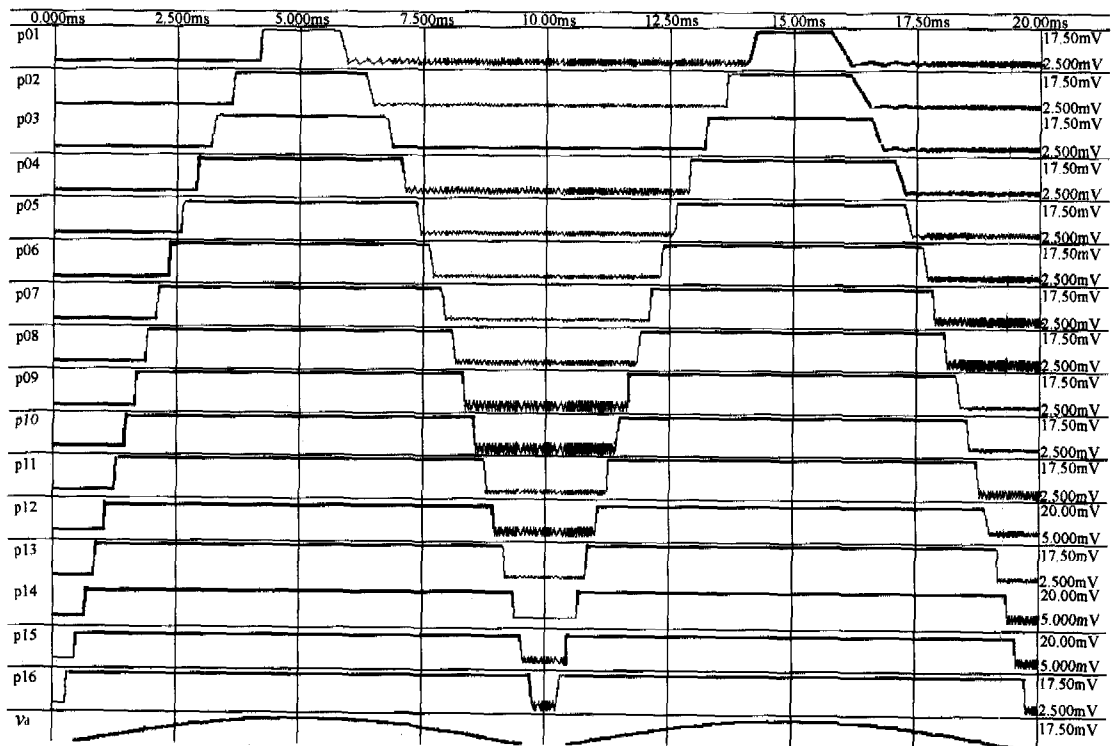


图9 十六阶微分叠加驱动信号的仿真波形

图9中可以看到,信号P01的波形最宽,对应功率MOS管导通的时间最长,信号P16最窄,对应的功率MOS管导通的时间最短,对应于最长和最短导通时间之间的功率MOS管,按正弦规律导通和截止。

实际上,传统方波输出的逆变器,其输出电压可以看成是1阶微分电压的叠加,传统阶梯波输出的逆变器,其输出电压可看成是2阶微分电压的叠加,传统多电平逆变器,其输出电压可看成是三阶微分电压的叠加<sup>[9]</sup>等。无论是哪种传统逆变器,都包含有功率变换器和磁芯变压器,要用到PWM脉宽调制。串联多电平逆变(SPWM-FBI)<sup>[9]</sup>,是一种目前比较先进的逆变方法,要进行4电平FBI逆变,其SPWM的控制电路相当复杂,其原因是每阶电容的开关必须是一个完整的桥式电路,4个桥臂的每个IGBT必须有互相隔离的驱动信号,当 $N=4$ 时,需要16个IGBT,再考虑到正反向控制,则需要32个互相隔离的驱动信号,其复杂程度可想而知,要想做到6电平或8电平串联FBI逆变,更是难上加难,要想做到16电平串联FBI多电平逆变,几乎是不可能的。

## 8 结语

零功耗光伏并网逆变器已经以“绿色逆变电源”<sup>[9]</sup>的名称,申请了国家发明专利,专利号:200610061246.5,零功耗光伏并网逆变器不采用PWM方法,其中不包括高频工作的功率器件,因此免除了高频功率器件的开关损耗和变压器的传输损耗,主电路的所有功率MOS管、晶闸管和功率二极管都工作在50Hz的频率上,因此也不会产生严重的电磁干扰。

由光伏电池所产生的、组成阶梯波的各级微分电压(图3的光伏组件中 $C_2$ 上的电压),已经由功率MOS管进行了稳压,其电压的高低( $V_h$ )是可调的,计算方法如下: $V_h=V_m/N$ ,这里 $V_m$ 是输出正弦波电压的幅值, $N$ 是微分叠加的阶数。由于组成阶梯波的各个微分电压是稳定的,则输出的阶梯波(正弦波)电压也是稳定的。

图3中对电容 $C_2$ 充电的功率MOS管(IRF1503)以及图6中和电容 $C_1\sim C_4$ 相间串联的功率MOS管(IRF1503)的通态电阻,都只有 $0.0033\Omega$ ,其与光伏电池的内阻( $1\Omega$ 左右)相比,可以忽略不计;再考虑到输出阶梯波的正、负半周可以各自具有独立的主电路,就可省去换向可控硅 $SCR_1\sim SCR_4$ ,则由光伏电池所产生的、组成阶梯波的各级微分电压,只经过一个二极管就到达了输出端,其功耗几乎是零。

### 参考文献

- [1] 刘荣. 自然能供电技术[M]. 北京:科学出版社,2000.
- [2] 王长贵. 太阳能光伏发电实用技术[M]. 北京:化学工业出版社,2005.
- [3] 王其英. UPS不间断电源剖析与应用[M]. 北京:科学出版社,1996.
- [4] 周谦之. 开关线性复合功率变换技术回眸[J]. 电源世界,2003,(11).
- [5] 刘凤君. 串联多电平逆变器[J]. 电源世界,2005,(1).
- [6] 郝百超. 绿色逆变电源[P]. 专利文献,专利号:200610061246.5.

### 作者简介

郝百超(1943-),男,长期从事电能变换方面的研究,国内外发表论文多篇,获国内外专利多项。

## 安森美推出业内最小封装的新型双路输出白光LED驱动器

日前,安森美半导体的LED产品系列又增加了两款用于手持和消费电子产品的双路输出白光LED驱动器。NCP5602和NCP5612采用 $2.0\text{mm}\times 2.0\text{mm}\times 0.55\text{mm}$  LLGA-12封装,是业内最小的用于驱动LCD显示器背光照明的双路输出电荷泵。每个器件最高达到87%效率,LED与LED之间的匹配误差只有0.2%,从而保证了匹配和一致的亮度。

NCP5602和NCP5612的内置ICON功能可以通过两个LED中一个驱动小电流,可在黑暗环境中实现时钟显示的可视性。这一调光模式无需使用额外的软件编程,简化了整个设计。为了在不增加额外元件的情况下保证安全运行,NCP5602和NCP5612还具有短路保护和过压保护功能。

NCP5602和NCP5612均为LLGA-12无铅封装。每1000片批量的预算单价为0.60美元。