

# 光伏并网逆变器自适应电流滞环跟踪控制的研究

戴训江, 晁勤

(新疆大学电气工程学院, 新疆 乌鲁木齐 830008)

**摘要:** 在传统电流滞环控制的基础上, 提出一种能动态调整滞环宽度的自适应滞环控制算法, 应用于太阳能光伏并网逆变器的控制。以 Matlab/simulink 以及 Matlab 和 Psim 的接口模块 Simcoupler 为仿真平台, 在滞环控制数学模型和算法的基础上构建光伏阵列, 自适应滞环宽度计算器和滞环控制器的仿真模块; 最后搭建以光伏模块, 单相全桥 PWM 逆变器, 滤波电感, 负载和电网为电力元件的光伏并网逆变系统, 并以自适应滞环控制器对逆变器进行开关频率的控制, 仿真结果表明采用自适应滞环控制策略, 能实现开关频率的固定化, 电流滞环宽度动态调制, 在开关频率较高的条件下, 使注入电网的电流和电网电压同相, 功率因数为 1。

**关键词:** 自适应; 滞环; 光伏; 并网; 逆变

## Research of adaptive current hysteresis band track control for photovoltaic grid-connected inverter

DAI Xun-jiang, CHAO Qin

(Electrical Engineering College, Xinjiang University, Urumqi 830008, China)

**Abstract:** Based on conventional current hysteresis band control, an adaptive hysteresis band control algorithm featuring dynamically modulate hysteresis band is presented in this paper, and will be used in photovoltaic grid-connected inverter. In the platform environment of Matlab / Simulink and interface module Simcoupler of Matlab and Psim, the simulation modules of photovoltaic array, adaptive hysteresis band width calculator and hysteresis band controller are built based on the new mathematical models and novel algorithms; finally, the photovoltaic grid-connected inverter system composed of photovoltaic array, DC link capacitor, single phase full-bridge PWM inverter, filter inductor and power grid is created as well, the adaptive hysteresis band controller is integrated into the inverter system to control switching frequency, the simulation result indicates that the switch frequency could be fixed constant while dynamically and instantaneously modulating current hysteresis band width, at the result of synchronization of power grid voltage and inverter current and unity of power factor under the condition of higher switching frequency.

This work is supported by National Natural Science Foundation of China(No. 50667002) and Youth Research Start-up Fund of Xinjiang University(No.QN070136).

**Key words:** adaptive; hysteresis band; photovoltaic; grid-connected; inverter

中图分类号: TK514 文献标识码: A 文章编号: 1674-3415(2010)04-0025-06

## 0 引言

分布式发电能为世界能源紧缺和电力问题提供新的解决方案, 而太阳能和风能等可再生能源是分布式发电的主要形式<sup>[1]</sup>, 目前电力存在的问题有: 停电、限电、能源安全、电能质量、严格的排放标准, 电力传输瓶颈以及电能成本控制需求的增长等, 太阳能和风能在电源领域的应用为解决这些电力问题提供思路, 因此, 太阳能发电已经成为全球寻求绿色能源的热点, 并网逆变器则是研究的主要领

域。

并网逆变器是太阳能模块和电网的重要接口, 逆变器电流是太阳能发电电能质量的重要指标, PWM 控制技术是目前最为流行的逆变器控制技术。闭环电流控制的 PWM 能实时跟踪瞬时电流波形, 精确控制注入电网电流, 使其最大限度地降低畸变和减小谐波分量。电流控制器的策略有斜率比较控制器, 电流预测控制器和滞环控制器<sup>[2]</sup>。斜率比较控制器是将电流误差和三角波比较以确定输出的逆变器触发信号; 电流预测控制器是通过计算逆变器电压来强迫测量电流跟踪参考电流; 滞环控制器是通过逆变器电流和参考电流比较以确定某一种滞环。因此, 滞环宽度成为这种算法精确性的关键,

**基金项目:** 国家自然科学基金项目 (50667002); 新疆大学青年科研基金启动项目 (QN070136)

滞环控制因其实现简单, 电流响应快速, 无需负荷参数等特点而被经常采用。传统的电流滞环跟踪控制算法<sup>[3]</sup>的主要特点是滞环宽度的设定是固定的, 导致开关频率的不均匀变化, 引起噪声, 并导致滤波器设计困难。本文提出的一种自适应滞环控制算法, 能根据开关频率、电网电压、光伏直流输出电压和参考电流的斜率动态调整滞环宽度, 可以使开关频率保持不变, 减小电力电子器件的开关损耗, 逆变器输出电流能实时跟踪参考电流变化, 系统功率因数为 1。

### 1 开关频率变化的滞环跟踪控制

图 1 所示为单相光伏并网逆变器的拓扑结构和电流滞环控制的原理图。并网系统<sup>[4]</sup>是由太阳能光伏模块、直流输入电容、4 个 IGBT 组成的桥式逆变器、滤波电容和电网组成。电流滞环控制是将瞬时的逆变器电流  $i_{inv}$  和正弦参考电流  $i_{ref}$  进行比较, 产生的电流误差直接和预先设定的滞环宽度比较以决定逆变器开关脉冲的时序, 使电感电流上升或下降, 从而实时紧密地跟踪标准正弦参考电流。电流滞环控制的特点有<sup>[5]</sup>: 快速的瞬态响应; 无条件的稳定系统; 易于防止变压器偏磁现象; 快速限流能力; 和无次谐波振荡现象, 但由于器件开关点更迭取决于逆变器电流到达上下限的时间, 且逆变器电流的变化率在输出周期为时变, 因而滞环控制的开关频率不固定, 变化范围大, 给输出滤波电路参数的优化选择带来困难。

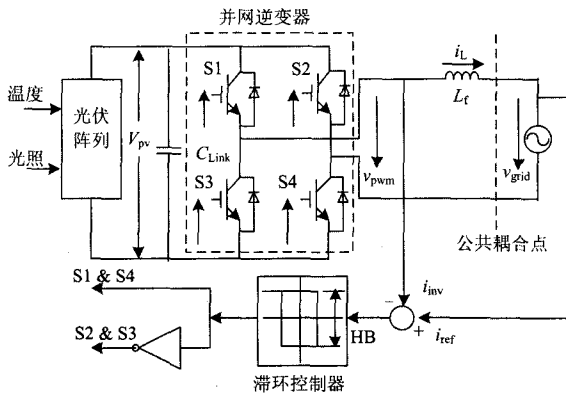


图 1 光伏并网逆变器拓扑结构和电流滞环控制原理图

Fig.1 Topology of single phase PV grid-connected inverter and schematic of hysteresis band control

其中, 滞环宽度为 HB (Hysteresis Band)。根据图 1 所示的滞环电流控制<sup>[5-7]</sup>和并网型逆变器原理<sup>[8]</sup>, 当电流误差信号超过  $\frac{1}{2}HB$  的滞环宽度时, 产生的脉冲信号触发 S1 和 S4 导通, S2 和 S3 截止,

电感电流开始增加; 当电流误差信号超过  $\frac{1}{2}HB$  的滞环宽度时, 产生的脉冲信号触发 S2 和 S3 导通, S1 和 S4 截止, 电感电流开始减小, 这样逆变器电流始终在滞环宽度的范围内变化, 从而同步跟踪正弦参考电流。设太阳能光伏输出电压为  $V_{PV}$ , 电网电压为  $V_{grid}$ , 滤波电感为  $L_f$ , 滞环宽度为 HB, 逆变器输出的电流为  $i_{inv}$ , 参考电流为  $i_r$ , 则当 S1 和 S4 导通时, 有:

$$V_{PV} = L_f \cdot \frac{di_L}{dt} + v_{grid} \quad (1)$$

$$i_{inv} = i_L = i_r + \Delta i \quad (2)$$

$$V_{PV} = L_f \cdot \frac{d(i_r + \Delta i)}{dt} + v_{grid} \quad (3)$$

$$V_{PV} - v_{grid} = L_f \cdot \frac{d\Delta i}{dt} \quad (4)$$

$$T_{on} = \frac{L_f \cdot HB}{V_{PV} - v_{grid}} \quad (5)$$

同理, 当 S2 和 S3 导通时, 有:

$$T_{off} = \frac{L_f \cdot HB}{V_{PV} + v_{grid}} \quad (6)$$

$$T_s = T_{on} + T_{off} = \frac{2HB \cdot L_f \cdot V_{PV}}{(V_{PV} + v_{grid}) \cdot (V_{PV} - v_{grid})} \quad (7)$$

$$f_s = \frac{1}{T_s} = \frac{V_{PV}^2 - v_{grid}^2}{2V_{PV} \cdot L_f \cdot HB} = \frac{V_{PV} \cdot (1 - \frac{v_{grid}^2}{V_{PV}^2})}{2 \cdot L_f \cdot HB} \quad (8)$$

$$\text{令 } v_{grid} = V_m \cdot \sin(\omega_s t)$$

$$\text{定义调制指数 } k = \frac{V_m}{V_{PV}} \quad (9)$$

$$f_s = \frac{V_{PV} \cdot (1 - k^2 \cdot \sin^2 \omega_s t)}{2 \cdot L_f \cdot HB} \quad (10)$$

最大频率为:

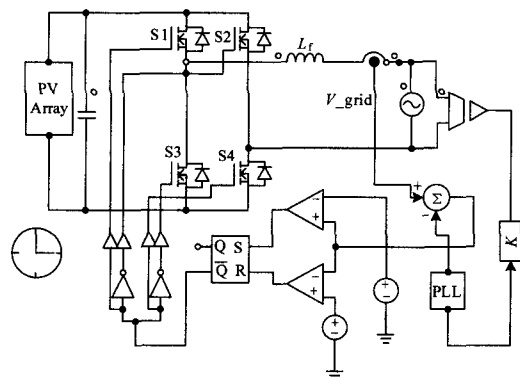
$$f_{s,max} = \frac{V_{PV}}{2L_f \cdot HB} \quad (11)$$

平均开关频率为:

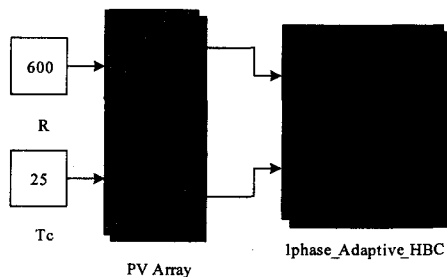
$$f_{s,av} = \frac{V_{PV}}{L_f \cdot HB} \cdot (1 - \frac{k^2}{2}) \quad (12)$$

可见, 在太阳能光伏模块输出稳定直流电压的条件下, 滞环宽度决定平均开关频率  $f_{s,av}$  的高低, 滞环宽度越窄,  $f_{s,av}$  越高, 负载电流的脉动程度也越低并接近正弦波, 电流的总谐波畸变越小, 但

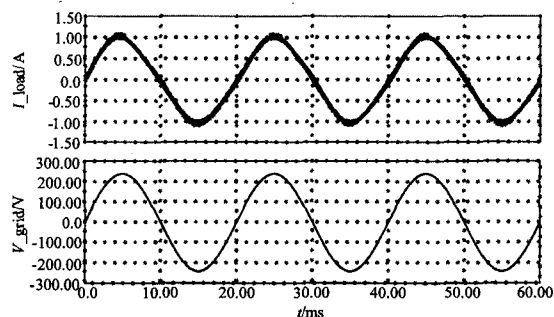
$f_{s,av}$  越高则电路开关损耗越高, 导致电路效率越低。本文采用电力电子仿真软件 PSIM 和 Matlab 的接口模块 Simcoupler<sup>[9]</sup>, 光伏模块阵列模型在 Matlab 平台下建立和调用<sup>[10-11]</sup>, 单相并网逆变器电路模型和滞环控制策略在 Psim 平台下实现, 图 2 所示为基于 Psim 和 Matlab 接口平台 Simcoupler 的电流滞环控制的并网逆变器原理图和仿真波形。滞环宽度设定为 0.05, 逆变器电流  $i_{inv}$  如图 2 (c) 所示, 与电网电压  $v_{grid}$  同相。



(a) PSIM 环境下并网逆变器电路原理图



(b) 基于 Simcoupler 接口模块的仿真框图



(c) 基于 Simcoupler 接口模块的逆变器电流和电网电压仿真波形

图 2 基于 Simcoupler 的光伏并网逆变器原理图、仿真模块和波形

Fig.2 The schematic of grid-connected inverter and simulation diagram block and simulated waveforms based on Simcoupler

电网参数为: 光伏稳定输出电压为 400 V, 电网电压幅值为 314 V, 滤波电感为 0.05 H, 滞环宽度为 0.05, 则瞬态开关频率如图 3 所示, 瞬态频率按照二倍频余弦调制变化。

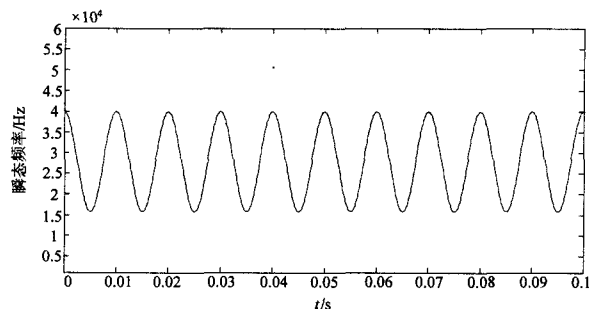


图 3 瞬态开关频率变化

Fig.3 Instantaneous switching frequency with time

## 2 自适应电流滞环跟踪控制

### 2.1 数学模型

滞环宽度 (hysteresis band width, HB) 决定逆变器的开关频率, 滞环宽度变窄, 开关频率则增加, 滞环宽度越窄, 逆变器越能精确跟踪参考电路变化。通过改变滞环宽度, 可以评估不同滞环宽度对逆变器的性能影响, 也能控制平均开关频率。理论上, 增加开关频率能使逆变器输出良好的电流波形, 但由于开关器件的限制, 开关频率增加, 将引起更多的开关损耗, 也会导致电磁干扰问题, 因此, 开关频率的选择应该进行综合考虑。本文提出的自适应电流滞环控制<sup>[12-13]</sup>, 是根据电气参数自适应地改变滞环宽度, 从而使平均开关频率维持基本不变。如图 4 所示为自适应电流滞环控制的电流和电压波形。

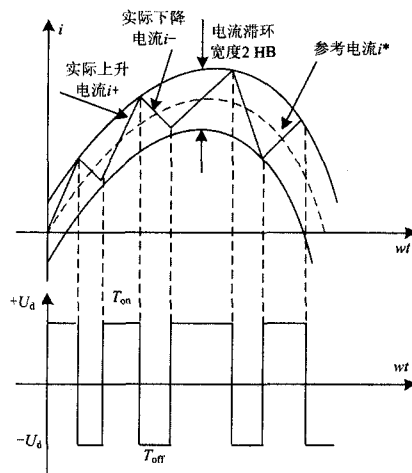


图 4 自适应电流滞环控制的电流和电压波形

Fig.4 Inverter output current and voltage waveform with adaptive hysteresis band control

$$L_f \cdot \frac{di^+}{dt} = U_d - v_{grid} \quad (13)$$

$$L_f \cdot \frac{di^-}{dt} = -(U_d + v_{grid}) \quad (14)$$

在 S1 和 S4 导通期间 ( $T_{on}$ ), 有:

$$\frac{di^+}{dt} \cdot T_{on} - \frac{di^*}{dt} \cdot T_{on} = 2HB \quad (15)$$

在 S1 和 S4 截止期间 ( $T_{off}$ ), 有:

$$\frac{di^-}{dt} \cdot T_{off} - \frac{di^*}{dt} \cdot T_{off} = -2HB \quad (16)$$

$$T_{on} + T_{off} = T_s = \frac{1}{f_s} \quad (17)$$

将式 (15) 和式 (16) 相加, 考虑式 (17), 则有:

$$T_{on} \cdot \frac{di^+}{dt} + T_{off} \cdot \frac{di^-}{dt} - \frac{1}{f_s} \cdot \frac{di^*}{dt} = 0 \quad (18)$$

将式 (15) 和式 (16) 相减, 则有:

$$4HB = (T_{on} + T_{off}) \cdot \frac{di^+}{dt} - (T_{on} - T_{off}) \cdot \frac{di^*}{dt} \quad (19)$$

将式 (14) 代入式 (18), 化简有:

$$T_{on} - T_{off} = \left(\frac{di^*}{dt}\right) / f_s \cdot \left(\frac{di^+}{dt}\right) \quad (20)$$

将式 (20) 代入式 (19), 有:

$$HB = \frac{U_d}{4 \cdot f_s \cdot L_f} \cdot \left[ 1 - \frac{L_f^2}{U_d^2} \left(m + \frac{v_{grid}}{L_f}\right)^2 \right] \quad (21)$$

其中:  $f_s$  为系统开关频率;  $m = \frac{di^*}{dt}$  为参考电流的斜率。可见, 滞环宽度是光伏输出稳定的直流电压  $U_d$ 、开关频率  $f_s$ 、电网电压  $v_{grid}$  和参考电流斜率  $m$  的函数, 通过调制滞环宽度, 平均开关频率能保持基本不变。

### 2.2 自适应电流滞环控制仿真模型

图 5 所示为自适应电流滞环宽度计算器的 Matlab 仿真模块。

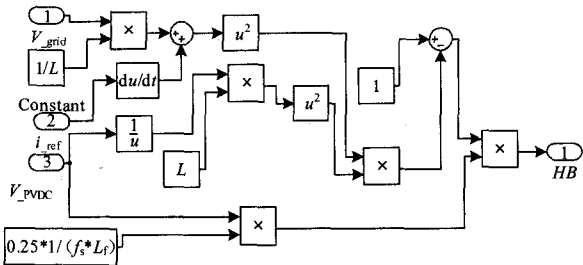


图 5 自适应电流滞环宽度计算器的 Matlab 仿真模块

Fig.5 Matlab diagram block for adaptive current hysteresis band calculator

### 3 自适应滞环控制仿真分析

光伏并网逆变器自适应滞环控制仿真分析包括光伏阵列建模, 自适应滞环宽度计算器建模, 滞环控制器建模以及单相全桥逆变器, 滤波器和非线性负载并入电网的仿真分析。图 6 所示为自适应滞环控制的原理框图。

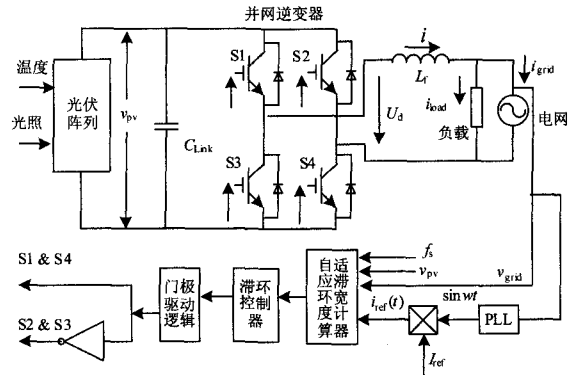


图 6 光伏并网逆变器自适应滞环控制的原理框图

Fig.6 Schematic diagram of photovoltaic grid-connected inverter with adaptive hysteresis band control

在 Matlab / Simulink 仿真平台上, 以光伏阵列模块, 自适应宽度计算器模块和滞环控制器模块为基本仿真模块, 在不同开关频率下进行逆变器输出电流、负载电流和瞬态滞环宽度的仿真分析<sup>[14]</sup>。表 1 所示为光伏模块在标准测试条件下的电气参数<sup>[15]</sup>, 标准测试条件是环境温度为 25°C, 太阳光照强度为 1 000 w/m<sup>2</sup>, 空气质量密度为 1.5。

表 1 光伏模块的电气参数 ( $T_{ref}=25^\circ\text{C}$ ,  $R_{ref}=1000 \text{ w/m}^2$ )

Tab.1 Electrical parameters of PVA at  $T_{ref}=25^\circ\text{C}$ ,  $R_{ref}=1000 \text{ w/m}^2$

序号	$I_{sc}/\text{A}$	$V_{oc}/\text{V}$	$I_{mp}/\text{A}$	$V_{mp}/\text{V}$	$R_s/\text{ohm}$	$\alpha$	$\beta$
1	8.37	30	7.6	23.7	0.7	0.053	-0.104

其中: 模块短路电流为  $I_{sc}$  (A); 模块开路电压为  $V_{oc}$  (V); 最大功率点电压为  $V_{mp}$  (V); 最大功率点电流为  $I_{mp}$  (A); 串联电阻为  $R_s$  (ohm); 电流温度系数为  $\alpha$ ; 电压温度系数为  $\beta$ 。

表 2 为并网逆变器直流连接电容, 滤波器电感参数和电网参数。

表 2 滤波器元件和电网参数

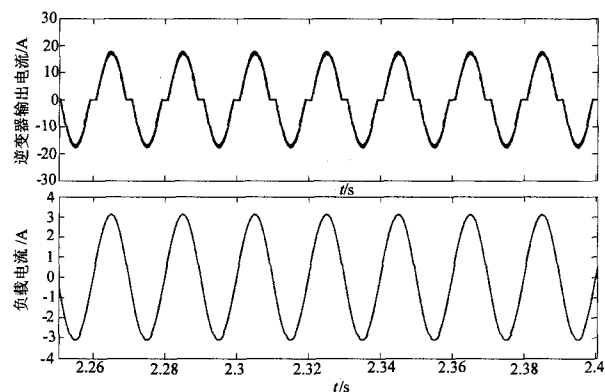
Tab.2 Parameters of filter and power grid

序号	$C_{Link}/\mu\text{F}$	$L_f/\text{mH}$	$v_{grid}$	$i_{ref}$
1	300	5	220 V@50 Hz	20 A@50 Hz

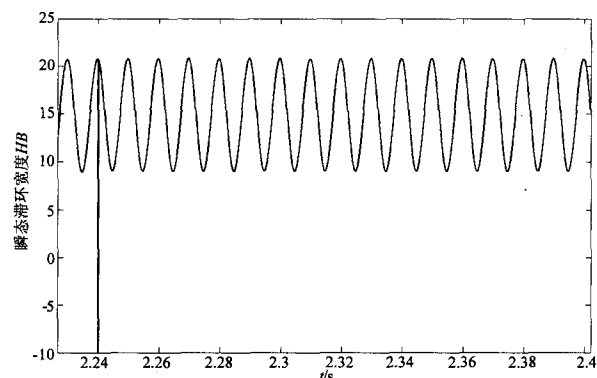
其中: 直流连接电容为  $C_{Link}$ ; 滤波器电感为  $L_f$ ; 电网电压有效值为 220 V@50 Hz; 参考电流有效

值为 20 A@50 Hz; 负载为 RLC 等效负载。

图 7 所示为光伏阵列在环境温度为 25°C, 太阳光照强度为 600 w/m<sup>2</sup> 条件下, 功率器件的开关频率为 1 kHz 时, 逆变器输出电流、负载电流和瞬态滞环宽度的仿真波形。仿真时间设定为 3 s, 主要是考虑太阳能光伏阵列在一定外界条件下, 经过一定时间 (约 2.24 s) 才能输出稳定的直流电压。



(a) 开关频率为 1 kHz 时逆变器电流和负载电流



(b) 瞬态滞环宽度

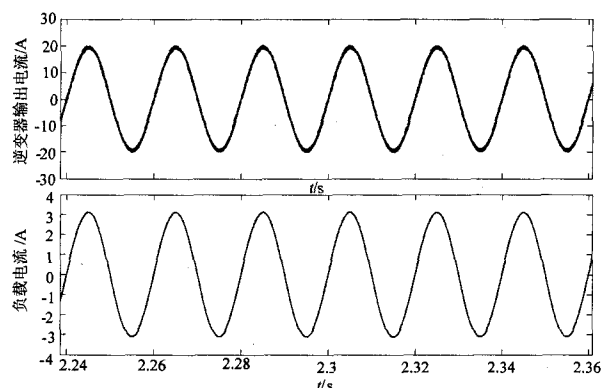
图 7 逆变器电流、负载电流和瞬态滞环宽度波形 ( $f_s=1$  kHz)  
Fig.7 Inverter current, load current and instantaneous hysteresis band at switching frequency 1 kHz

图 7 的仿真结果表明在开关频率较低时, 如 1 kHz 时, 逆变器输出电流有畸变; 瞬态滞环宽度在 2.24 s 时, 即光伏模块开始稳定输出的时刻, 滞环宽度有间断, 发生极大的负跳变, 且按照电网基波频率正弦调制变化, 幅值变化大。

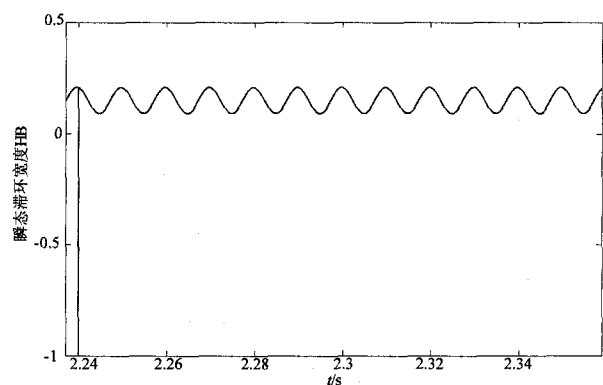
图 8 所示为光伏阵列在环境温度为 25°C, 太阳光照强度为 600 w/m<sup>2</sup> 条件下, 功率器件的开关频率为 100 kHz 时, 电网其他参数不变, 逆变器输出电流、负载电流和瞬态滞环宽度的仿真波形。

图 8 的仿真结果表明在开关频率较高时, 如 100 kHz 时, 逆变器输出电流比较平滑, 且紧密跟踪参考正弦电流的变化; 瞬态滞环宽度在 2.24 s 时, 即光伏模块开始稳定输出的时刻, 滞环宽度有间断,

发生极大的负跳变, 且以后按照电网基波频率正弦调制变化, 幅值变化小。



(a) 开关频率为 100 kHz 时逆变器输出电流和负载电流



(b) 瞬态滞环宽度

图 8 逆变器电流、负载电流和瞬态滞环宽度波形  
( $f_s=100$  kHz)

Fig.8 Inverter current, load current and instantaneous hysteresis band at switching frequency 100 kHz

## 4 结论

本文在传统电流滞环控制分析的基础上, 分析了滞环宽度和开关频率的数学关系, 分析表明开关频率将在滞环宽度一定的条件下, 按照电网基波频率的 2 倍频调制变化, 这将给逆变器的设计带来困难。因此, 本文, 提出一种动态调整滞环宽度的自适应滞环控制算法, 推导了保持开关频率不变的自适应滞环宽度的数学模型, 并在 Matlab / Simulink 的平台环境下, 对基于自适应控制算法的单相并网逆变器进行了仿真分析, 结果表明当滞环宽度按照电网频率调制变化时, 且开关频率较高时, 逆变器能输出优良的正弦电流, 紧密跟踪参考正弦电流的变化, 使电网电压和逆变器注入电网电流同相, 功率因数接近 1。自适应滞环宽度的算法将为逆变器控制器的设计、滤波器参数设计以及逆变器并网输出的电能质量分析提供非常重要的依据。

参考文献

- [1] 赵争鸣,刘建政,等. 太阳能光伏发电及其应用[M]. 北京: 科学出版社, 2005.  
ZHAO Zheng-ming, LIU Jian-zheng, et al. Solar Photovoltaic Power Generation and its Application[M]. Beijing: Science Press, 2005.
- [2] 林渭勋. 现代电力电子技术[M]. 北京: 机械工业出版社, 2006.  
LIN Wei-xun. Modern Power Electronics[M]. Beijing: China Machine Press, 2006.
- [3] 刘凤君. 现代逆变技术及应用[M]. 北京: 电子工业出版社, 2006.  
LIU Feng-jun. Modern Inverter Technology and Its Application[M]. Beijing: Publishing House of Electronics Industry, 2006.
- [4] Soeren Baekhoej Kjaer. A Review of Single-Phase Grid-Connected Inverters for Photovoltaic Modules[J]. IEEE Trans on Industry Applications, 2005, 41(5): 1292-1306.
- [5] Gabriela Rață, Richard Marschalko. Development of Hysteresis Modulation Methods for PWM AC – to – DC Converters Based on Dead – Beat Control[J]. IEEE, 2006: 1-7.
- [6] Lock A S. Improved Hysteresis Current Control of a Single Phase, Three Level, Double PFC Converter[J]. IEEE, 2007: 1326-1330.
- [7] Bode G H, Holmes G D. Implementation of Three Level Hysteresis Current Control for a Single Phase Voltage Source Inverter[J]. IEEE, 2000: 33-38.
- [8] Soeren Baekhoej Kjaer. Power Inverter Topologies for Photovoltaic Modules – a Review[J]. IEEE, 2002: 782-788.
- [9] Tutorial on How to Use the Simcoupler Module, PSIM User Manuals, Powersim Inc[EB/OL]. <http://www.powersimtech.com.1-14>.
- [10] Ortiz-Rivera E I, Peng F Z. Analytical Model for a Photovoltaic Module Using the Electrical Characteristics Provided by the Manufacturer Data Sheet[J]. IEEE, 2005: 1-5.
- [11] Altas I H, Sharaf A M. A Photovoltaic Array Simulation Model for Matlab-Simulink GUI Environment[J]. IEEE, 2007: 1-6.
- [12] Bowes S R, Grewal S. Novel Adaptive Hysteresis Band Modulation Strategy for Three-phase Inverters[J]. IEE Proc Electr Power Appl, 2001, 148(1): 51-61.
- [13] Krismadinata. Implementation of Hysteresis Current Control for Single-Phase Grid Connected Inverter[J]. PEDS, 2007: 1097-1101.
- [14] Murat Kale, Engin Ozdemir. A Novel Adaptive Hysteresis Band Current Controller for Shunt Active Power Filter[J]. IEEE, 2003: 1118-1123.
- [15] Djarallah M. Energy Transfer Mechanism for a Grid-connected Residential PV System Within the Matlab/simulink Environment[J]. UPEC, 2007: 763- 770.

收稿日期: 2009-02-21; 修回日期: 2009-04-17

作者简介:

戴训江(1974-), 男, 博士研究生, 研究方向为光伏并网发电技术与电能质量统一控制; E-mail: xinjiang\_wolf@yahoo.com.cn

晁勤(1959-), 女, 教授, 博士生导师, 主要从事并网型风力发电系统的研究与控制方面的工作。

(上接第 24 页 continued from page 24)

- ZHANG Xiu-juan, XU Yong-hai, XIAO Xiang-ning. Power Quality Disturbance Detection and Identification Based on dq Conversion and Wavelet Transform[J]. Electric Power Automation Equipment, 2005, 25 (7): 1-5.
- [5] Abdelgalil T. Automated Recognition System for Power Quality Disturbances[D]. Ontario: The University of Waterloo, 2003.
- [6] 王波, 杨洪耕. 基于 EMD 和 TEO 的电力系统短期扰动检测新方法[J]. 继电器, 2006, 34 (8): 56-61.  
WANG Bo, YANG Hong-geng. A New Method Based on Empirical Mode Decomposition and Teager Energy Operator for Detection of Short-term Power System Disturbance[J]. Relay, 2006, 34 (8): 56-61.
- [7] 田立军, 秦英林, 孙晓明. 变压器空载合闸导致电能质量问题研究[J]. 电力自动化设备, 2005, 25 (3): 41-43.  
TIAN Li-jun, QIN Ying-lin, SUN Xiao-ming. Study of Power Quality Problems Caused by No-load Transformer Commission[J]. Electric Power Automation Equipment, 2005, 25 (3): 41-43.
- [8] 赵学智, 叶邦彦, 陈统坚. 矩阵构造对奇异值分解信号处理效果的影响[J]. 华南理工大学学报: 自然科学版, 2008, 36(9): 86-93.  
ZHAO Xue-zhi, YE Bang-yan, CHEN Tong-jian. Influence of Matrix Creation Way on Signal Processing Effect of Singular Value Decomposition[J]. Journal of South China University of Technology: Natural Science Edition, 2008, 36(9): 86-93.
- [9] He Haibo, Starzyk JA. A Self-organizing Learning Array sSystem for Power Quality Classification Based on Wavelet Transform[J]. IEEE Trans on Power Delivery, 2006, 21(1): 286-295.
- [10] IEEE Std.1159-1995. IEEE Recommended Practice for Monitoring Electric Power Quality[M]. New York (USA): 1995.

收稿日期: 2009-08-25; 修回日期: 2009-10-15

作者简介:

秦英林(1976-), 男, 博士研究生, 研究方向为电能质量分析与控制、信息处理技术在电力系统中的应用研究; E-mail: sdulaoq@126.com

田立军(1964-), 男, 博士, 教授, 主要从事电力系统分析与控制、电能质量分析与控制研究。