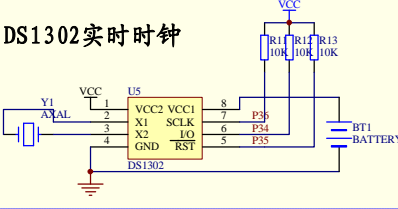
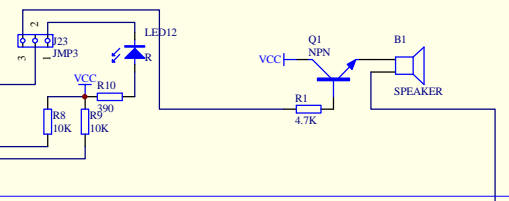
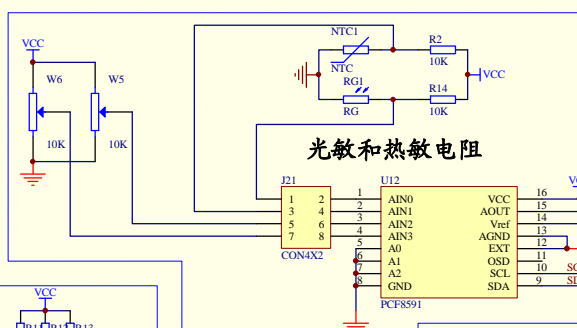


具体功能请参考相关芯片资料  
原理图只提供基本电气连接

**DY-mini80e 升级版**



在mini80e基础上做如下改动:

- 1、增加光敏热敏电阻
- 2、增加喇叭调音量功能
- 3、增加74HC138的EN使能控制端

