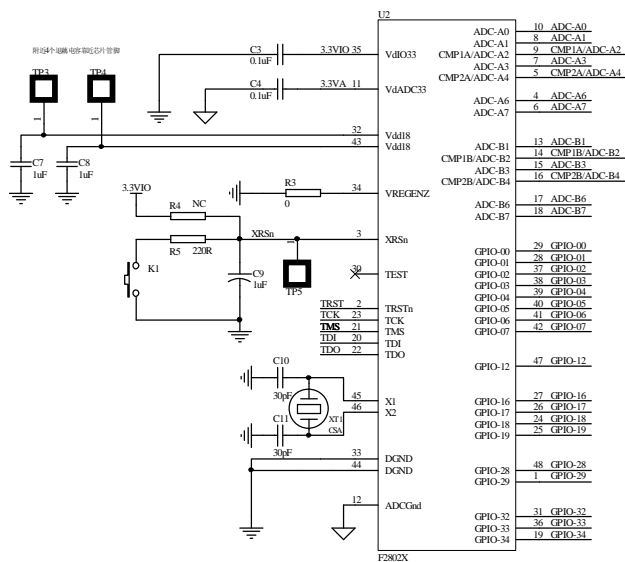
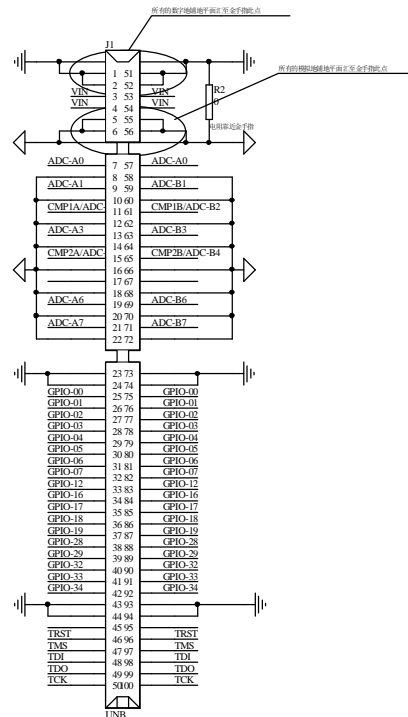


在输出点 LED1 处接一个 510Ω 电阻



在TP4中接一个电阻到GND



项目名称:	F2802X学习板_主板		
项目型号:	LSD-TEST3202802X-01A		
Rev: V1.0	制图: JSH	Size: B	
开始时间: 2009-04-02	完成时间: 2009-04-07	审核:	
共 1 页 第 1 页	审核:	审核日期:	