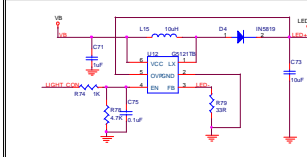
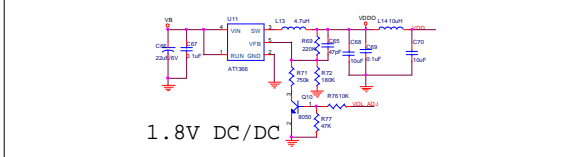
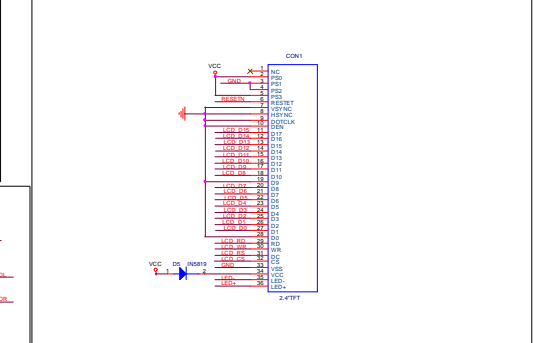
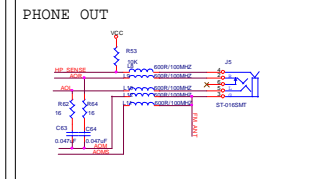
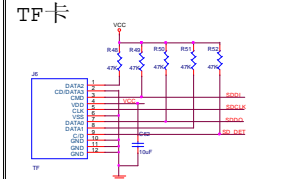
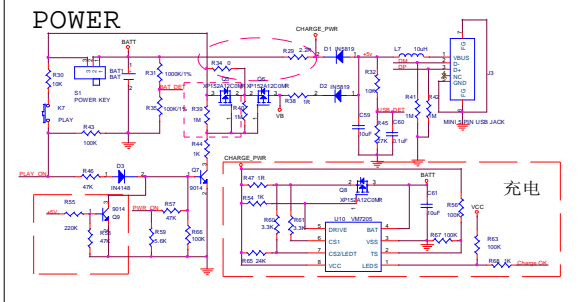
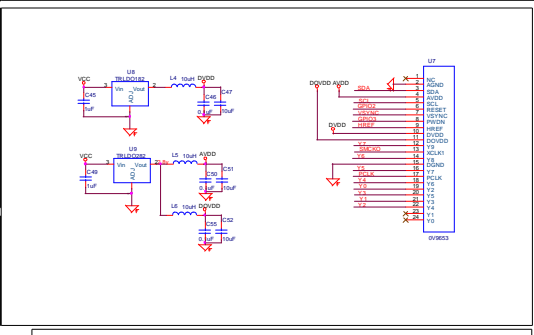
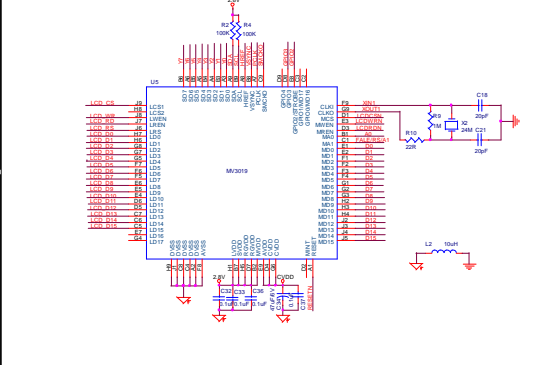
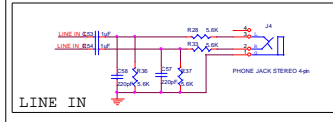
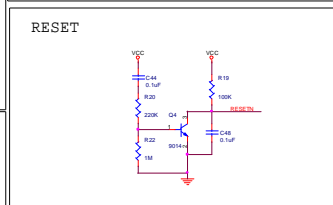
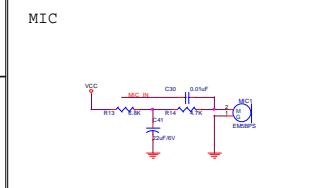
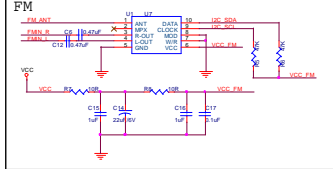
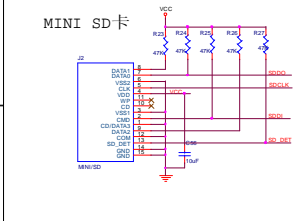
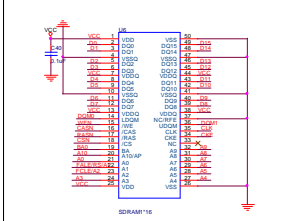
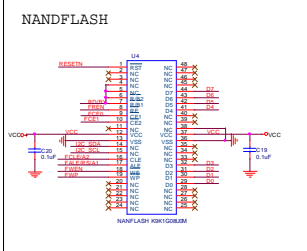
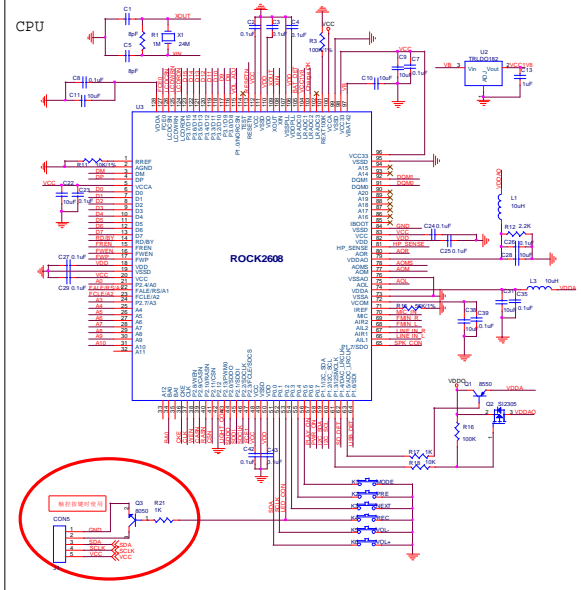


承接单片机开发,PCB设计QQ553178245 转让太阳能控制器方案,手机13434455799



转让太阳能控制器方案,手机13434455799

承接单片机开发,PCB设计QQ553178245

Rev	0	Date	
Drawn		Checked	
Appr		Released	