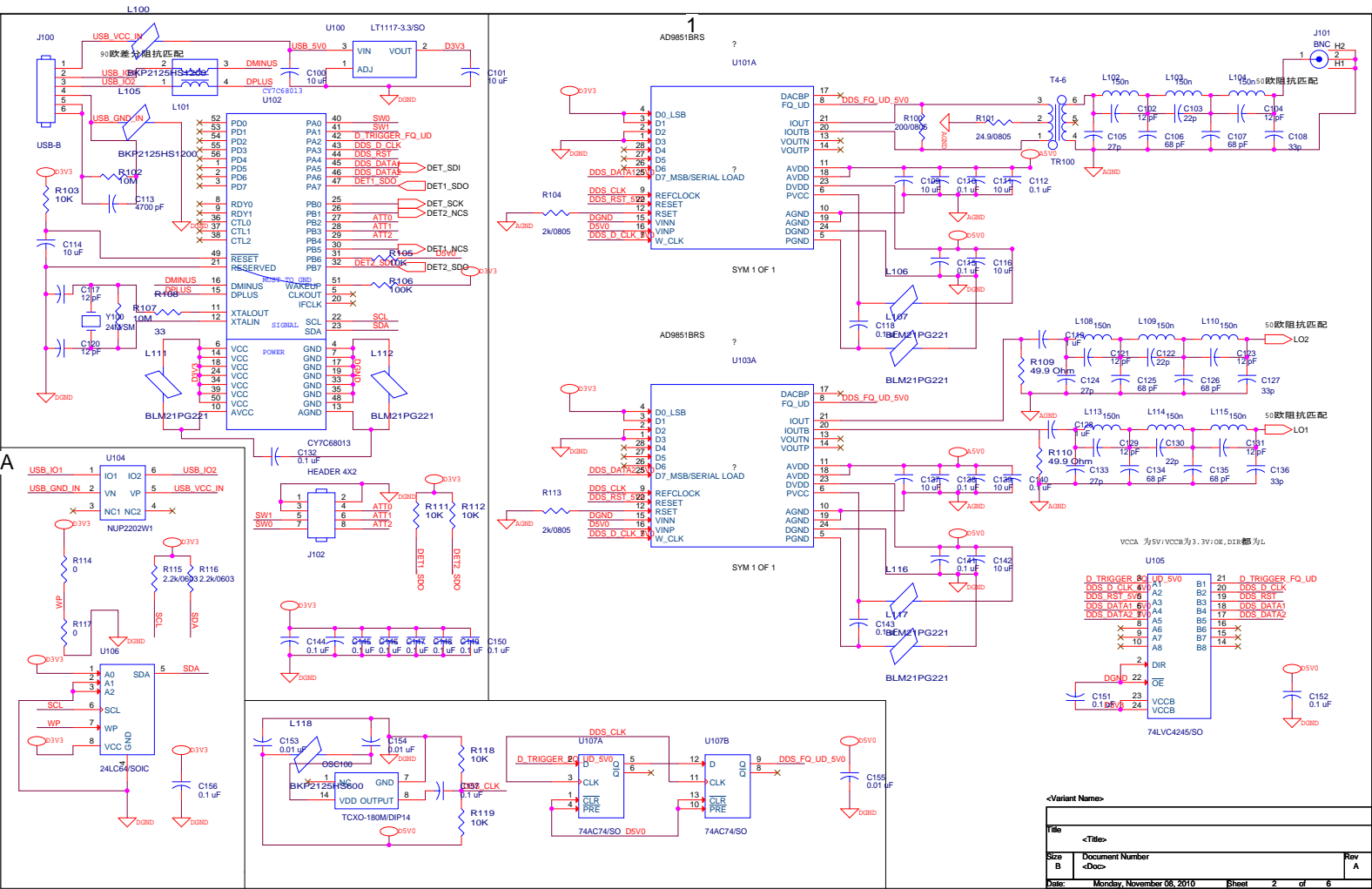


<Variant Name>

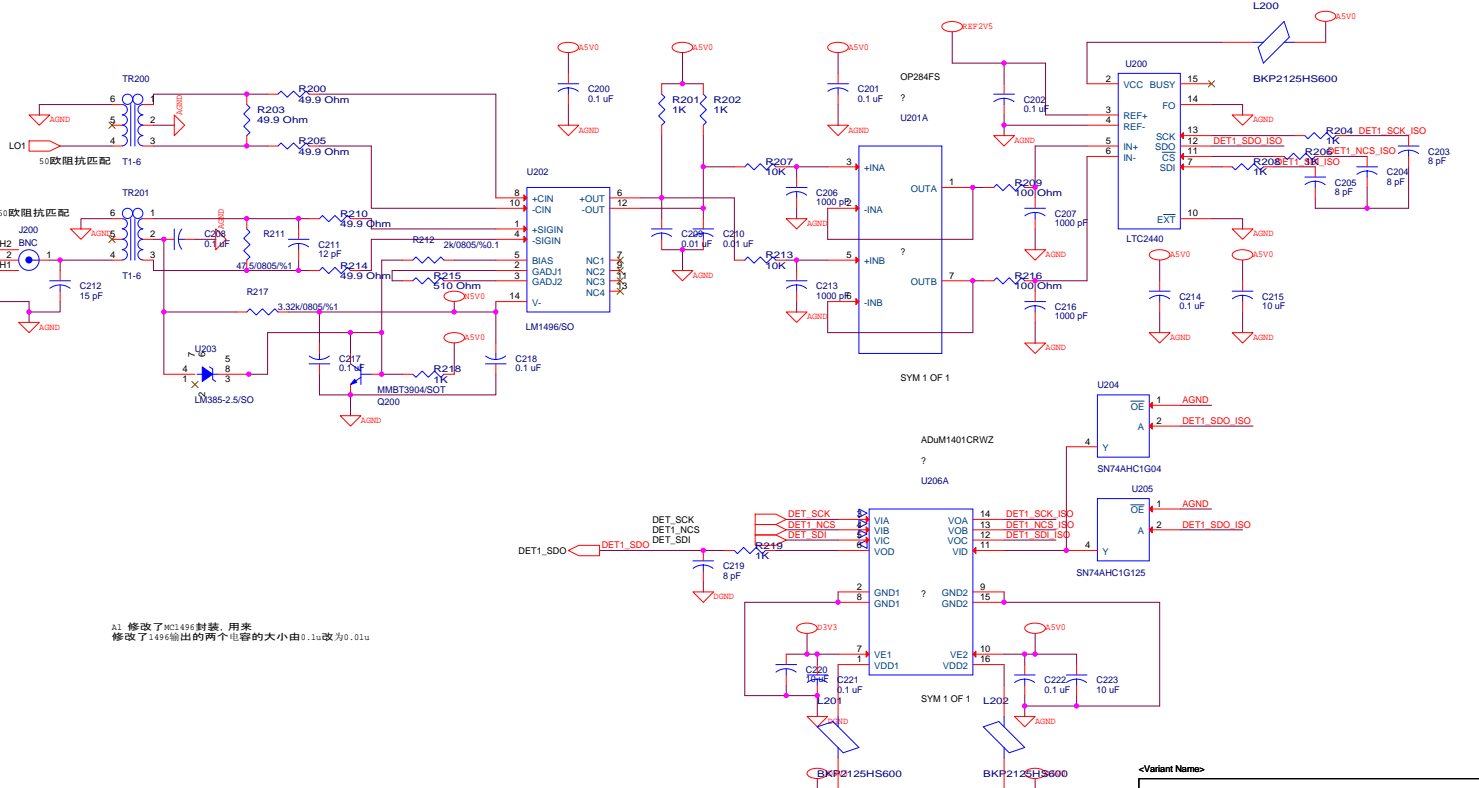
Title		
<Title>		
Size	Document Number	Rev
A	<Doc>	<RevC>
Date:	Saturday, November 06, 2010	Sheet 1 of 6



VCCB 为 5V; VCCB 为 3.3V; 08, 11, 18 都为 L

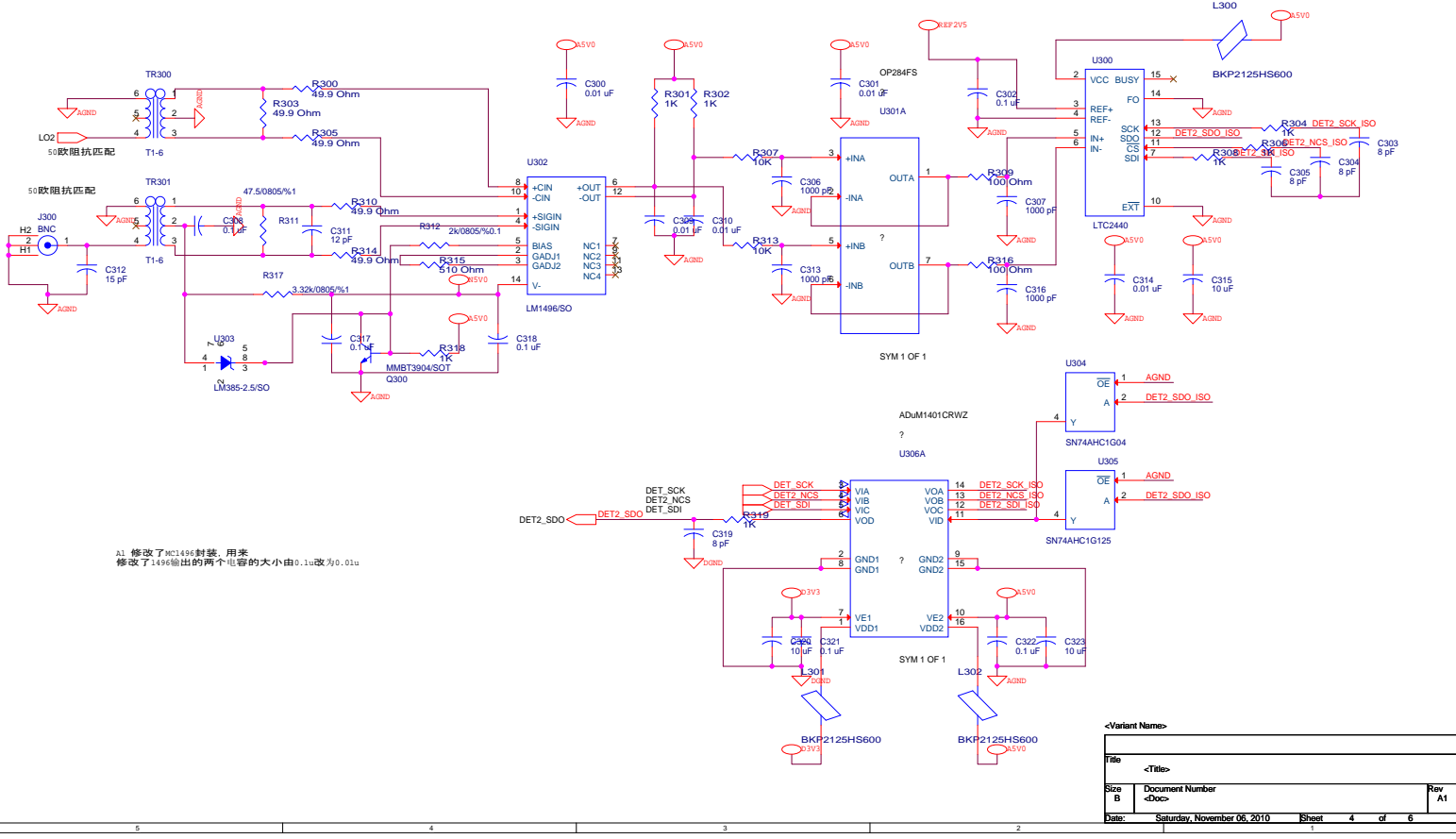
U105	
D_TRIGGER	B0
DDS_D_CLK	A1
DDS_RST	B1
DDS_DATA1	A2
DDS_DATA2	A3
DDS_DATA3	A4
DDS_DATA4	A5
DDS_DATA5	A6
DDS_DATA6	A7
DDS_DATA7	A8
DDS_DATA8	A9
DDS_DATA9	A10
DDS_DATA10	A11
DDS_DATA11	A12
DDS_DATA12	A13
DDS_DATA13	A14
DDS_DATA14	A15
DDS_DATA15	A16
DDS_DATA16	A17
DDS_DATA17	A18
DDS_DATA18	A19
DDS_DATA19	A20
DDS_DATA20	A21
DDS_DATA21	A22
DDS_DATA22	A23
DDS_DATA23	A24
DDS_DATA24	A25
DDS_DATA25	A26
DDS_DATA26	A27
DDS_DATA27	A28
DDS_DATA28	A29
DDS_DATA29	A30
DDS_DATA30	A31
DDS_DATA31	A32
DDS_DATA32	A33
DDS_DATA33	A34
DDS_DATA34	A35
DDS_DATA35	A36
DDS_DATA36	A37
DDS_DATA37	A38
DDS_DATA38	A39
DDS_DATA39	A40
DDS_DATA40	A41
DDS_DATA41	A42
DDS_DATA42	A43
DDS_DATA43	A44
DDS_DATA44	A45
DDS_DATA45	A46
DDS_DATA46	A47
DDS_DATA47	A48
DDS_DATA48	A49
DDS_DATA49	A50
DDS_DATA50	A51
DDS_DATA51	A52
DDS_DATA52	A53
DDS_DATA53	A54
DDS_DATA54	A55
DDS_DATA55	A56
DDS_DATA56	A57
DDS_DATA57	A58
DDS_DATA58	A59
DDS_DATA59	A60
DDS_DATA60	A61
DDS_DATA61	A62
DDS_DATA62	A63
DDS_DATA63	A64
DDS_DATA64	A65
DDS_DATA65	A66
DDS_DATA66	A67
DDS_DATA67	A68
DDS_DATA68	A69
DDS_DATA69	A70
DDS_DATA70	A71
DDS_DATA71	A72
DDS_DATA72	A73
DDS_DATA73	A74
DDS_DATA74	A75
DDS_DATA75	A76
DDS_DATA76	A77
DDS_DATA77	A78
DDS_DATA78	A79
DDS_DATA79	A80
DDS_DATA80	A81
DDS_DATA81	A82
DDS_DATA82	A83
DDS_DATA83	A84
DDS_DATA84	A85
DDS_DATA85	A86
DDS_DATA86	A87
DDS_DATA87	A88
DDS_DATA88	A89
DDS_DATA89	A90
DDS_DATA90	A91
DDS_DATA91	A92
DDS_DATA92	A93
DDS_DATA93	A94
DDS_DATA94	A95
DDS_DATA95	A96
DDS_DATA96	A97
DDS_DATA97	A98
DDS_DATA98	A99
DDS_DATA99	A100

Variant Name			
File	<Title>		
Size	Document Number		
B	<Doc>		
Date:	Monday, November 08, 2010	Sheet	2 of 6



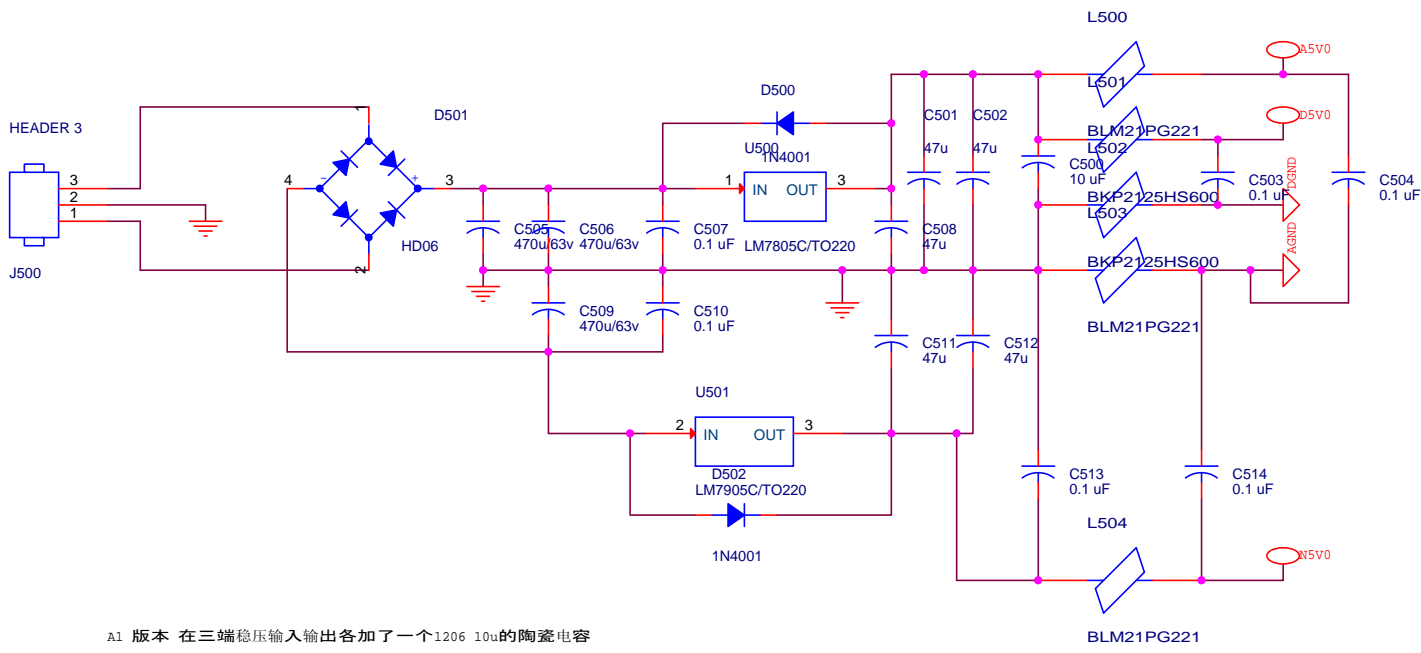
A1 修改了LM1496封装, 用来修改了499输出的两个电容的大小由0.1u改为0.01u

Variant Name		
Title	<Title>	
Size	Document Number	Rev
B	<Doc>	A1
Date:	Monday, November 08, 2010	Sheet 3 of 6



A1 修改了NC1496封装, 用来  
修改了1496输出的两个电容的大小由0.1u改为0.01u

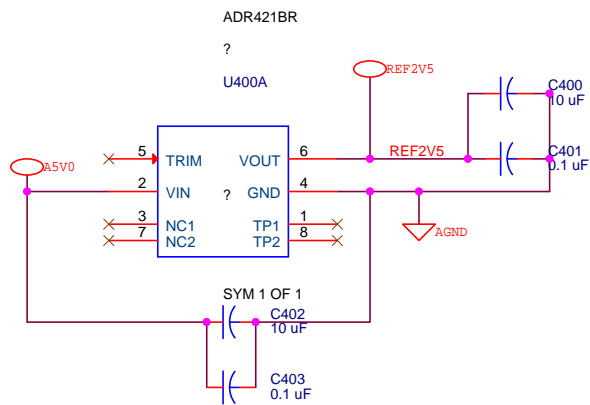
Variant Name			
Title	<Title>		
Size	Document Number		Rev
B	<Doc>		A1
Date:	Saturday, November 05, 2010	Sheet	4 of 6



A1 版本 在三端稳压输入输出各加了一个1206 10u的陶瓷电容

<Variant Name>

Title		
<Title>		
Size	Document Number	Rev
A	<Doc>	A1
Date:	Monday, November 08, 2010	Sheet 5 of 6



<Variant Name>

Title		
<Title>		
Size	Document Number	Rev
A	<Doc>	A
Date:	Saturday, November 06, 2010	Sheet 6 of 6
	2	1