

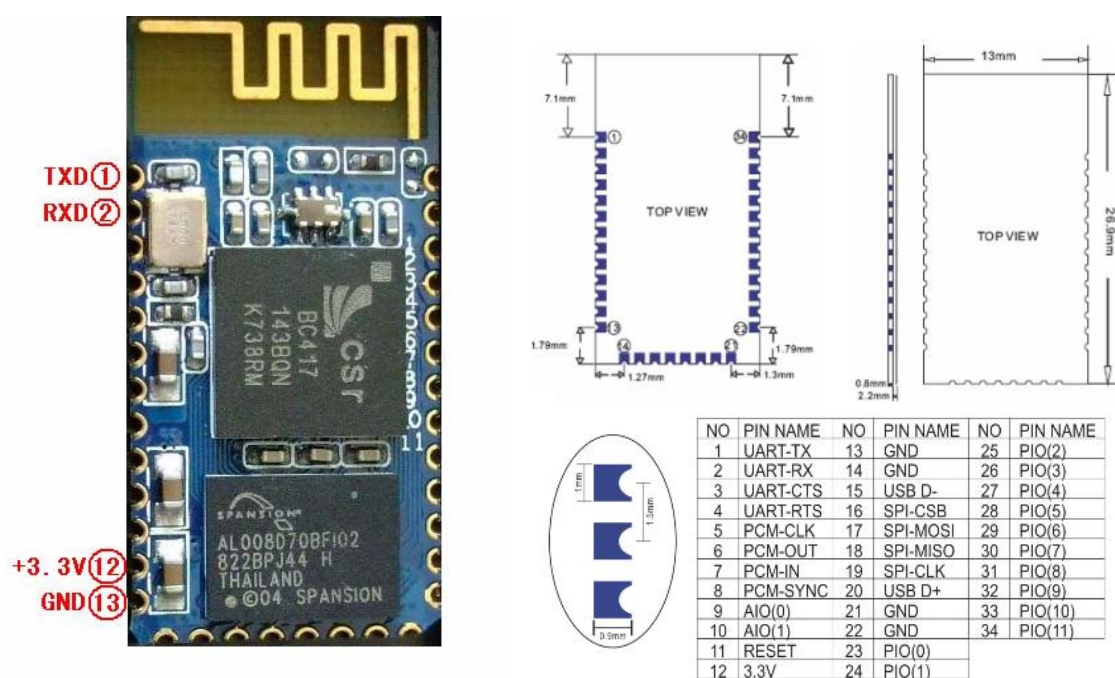
## EPBMX 蓝牙串口模块使用说明

目录:

- 1、产品概述
- 2、电路接口
- 3、主要性能
- 4、模块基本使用说明（电压、协议、尺寸、波特率等说明）
- 5、状态说明（配对状态等、如何放弃记忆的配对地址重新记忆等）
- 6、AT 命令集（用户可修改波特率、用户名等）

### 1、产品概述

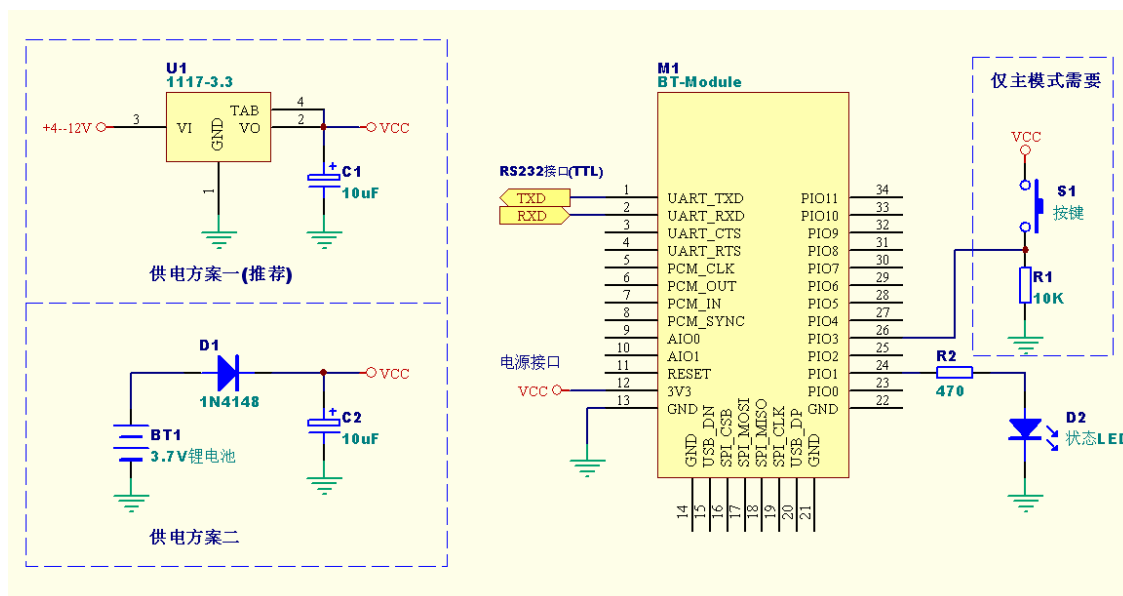
EPBMX-COM 蓝牙串口核心模块采用 CSR 公司的 BlueCore4-External 蓝牙芯片，V2.0 协议标准，工业级标准 26.9mm x 13 mm x 2.2mm，体积尺寸紧凑，自带高效板载天线，透明串口，可与各种蓝牙适配器、蓝牙耳机配对使用，也可主从一对使用。出厂时默认软件包含 AT 命令集，详见第 6 点说明。



EPBMX 模块外观及管脚图

### 2、电路接口:

RS232 串行口（TTL 电平）、电源接口、连接状态信号口、主机模块含“放弃原记忆的从机模块地址重新搜寻模块”信号引脚。



### 3、主要性能:

频段: 2.40GHz—2.48GHz , ISM Band

蓝牙协议: Bluetooth V2.0 协议标准

功率等级: Class2 (+6dBm )

接收灵敏度: -85dBm

操作电压: 3.3V (极限电压 2.7V~4.2V)

工作温度: -40℃ 至 +105℃

参考功耗: 等待搜索时 35 mA

连上线时 约 8 mA

### 4、模块基本使用说明:

- 1、 采用 CSR 主流蓝牙芯片，蓝牙 V2.0 协议标准
- 2、 蓝牙串口核心模块 EPBMX-COM 工作电压：2.7-3.3V。
- 3、 蓝牙芯片采用向前纠错编码，通信效率更高，自动跳频，抗干扰能力强。
- 4、 波特率为 1200, 2400, 4800, 9600, 19200, 38400, 57600, 115200, 230400, 460800, 921600, 1382400 用户可设置
- 5、 核心模块尺寸大小为：26.9mm x 13 mm x 2.2mm，工作电源 3.3V。
- 6、 工作电流：35mA/8mA
- 7、 休眠电流：不休眠。
- 8、 用于 GPS 导航系统，水电煤气抄表系统，工业现场采控系统，蓝牙打印机，蓝牙手机医疗监控，其他无线模块应用场合。
- 9、 可以与蓝牙笔记本电脑、电脑加蓝牙适配器、PDA 等设备进行无缝连接。

## 5、状态说明：

### 1、该模块使用分两种方式：

A、成对使用，一主一从，分别接串口（出货时已配好对，上电给单个模块，闪得慢的为主机，闪得快的为从机，注：当主模块从未与从模块配对过时为快闪）。主从成对使用不需要驱动程序，两个模块都上电就能传输。

B、从机配合蓝牙适配器使用，蓝牙适配器需要驱动程序。可配合笔记本电脑、PDA、蓝牙手机等设备直接使用，配对密码“1234”。

2、模块上的LED灯频闪状态时表示正在配对。

3、常亮表示配对完毕，此时串口功能已经启动。

4、一主一从成对正常使用时灯不会灭。如主机和从机距离太远而断线，则主机和从机的灯一直闪，如果它们距离再靠近，则又会找在一起而自动连上。主机会记忆它配好的从机，一上电给主机就会找它记忆的从机地址，如果要主机配新的从机，则按下S1按键，则主机会放弃原来配的从机，重新寻找新的从机。

## 6、AT 命令集

### a、提示：

如果按出厂的默认波特率使用，不想修改波特率的下面的内容可不需理会：

本AT命令用于主机和从机，AT命令在模块建立连接后无效。

成对方式使用时，主机和从机可以不同波特率也能互传数据，但主机和与主机相连的设备波特率要相同，从机和与从机相连的设备也要同波特率。

### b、设置硬件连接：

在发送AT命令之前确保硬件连接正常，即模块已上电、串口已经连接、尚未配对连接。

### c、设置方式：

初始通讯参数为115200、N、8、1，在配对之前（即配对指示灯闪烁时）发送修改波特率命令，注意命令后无回车换行。

#### 1、测试通讯

发送：AT（返回OK，一秒左右发一次）

返回：OK

#### 2、改蓝牙串口通讯波特率

发送：AT+BAUD1

返回：OK1200

发送：AT+BAUD2

返回：OK2400

.....

1-----1200

2-----2400

3-----4800

---

4-----9600  
5-----19200  
6-----38400  
7-----57600  
8-----115200  
9-----230400  
A-----460800  
B-----921600  
C-----1382400

不建议用在超过 115200 的波特率，因为大多系统都没有提供 115200 波特率。

设置超过 115200 后用电脑无法使用，要用单片机编程于高于 115200 才能使用此波特率和重新发 AT 命令设低波特率，否则无法恢复到低波特率了。

用 AT 命令设好波特率后，下次上电使用不需再设，可以掉电保存波特率。

### 3、改蓝牙名称

发送：AT+NAMEname

返回：OKsetname

参数 name：所要设置的当前名称，即蓝牙被搜索到的名称。20 个字符以内。

例：发送 AT+NAMEbill\_gates

返回 OKsetname

这时蓝牙名称改为 bill\_gates

参数可以掉电保存，只需修改一次。PDA 端刷新服务可以看到更改后的蓝牙名称。

### 4、改蓝牙配对密码

发送：AT+PINxxxx

返回：OKsetpin

参数 xxxx：所要设置的配对密码，4 个字节，此命令可用于从机或主机。

从机：是适配器或手机弹出要求输入配对密码窗口时，则手工输入此参数就可以连接从机。

主机：是在用主蓝牙模块连蓝牙打印机之类从设备时，打印机是从机，找到打印机的配对密码，再设入主蓝牙模块，则主蓝牙模块就可以自动连接打印机。

例：发送 AT+PIN8888

返回 OKsetPIN

这时蓝牙配对密码改为 8888，模块在出厂时的默认配对密码是 1234。

参数可以掉电保存，只需修改一次。