

第 13 章 LCD 控制/驱动

概述

S3C9228/P9228 微控制器可以直接驱动多达 128 个点 (16SEG X 8COM) 的 LCD 面板。她的 LCD 模块有以下几个部分组成：

- LCD 控制/驱动器
- 显示数据存储器
- 16SEG 输出 pins (SEG0-SEG15)
- 8COM 输出引脚 (COM0-COM7)
- 内部电阻偏压电路

采用 LCD 控制器时，Watch Timer 的控制寄存器 (WTCON) 的第 2 位必须写‘1’，使 Watch Timer 向 LCD 提供时钟源。

LCD 模式控制寄存器 (LMD) 控制 LCD 显示的开/关，选择 LCD 时钟频率，控制 COM 信号输出的开/关，同时，选择偏压和占空比，以及选择 P3 口为高阻 I/O 或正常 I/O 口。写入 LCD 显示 RAM 的数据可以不需程序控制，自动转换为 SEG 信号输出。

LCD 口控制寄存器 (LPOT) 决定 LCD 输出引脚显示信号的输出。

当程序选择副时钟为 LCD 的时钟源时，即使当系统进入 STOP 模式或 IDLE 模式时，LCD 也能正常显示。

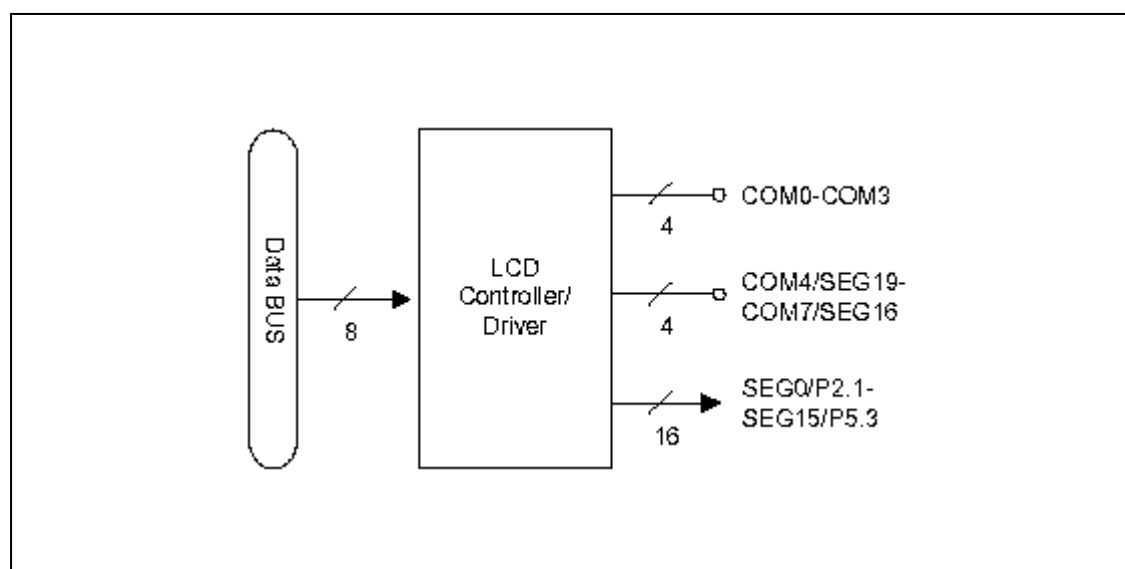


图 13-1 LCD 功能原理图

LCD 电路原理图

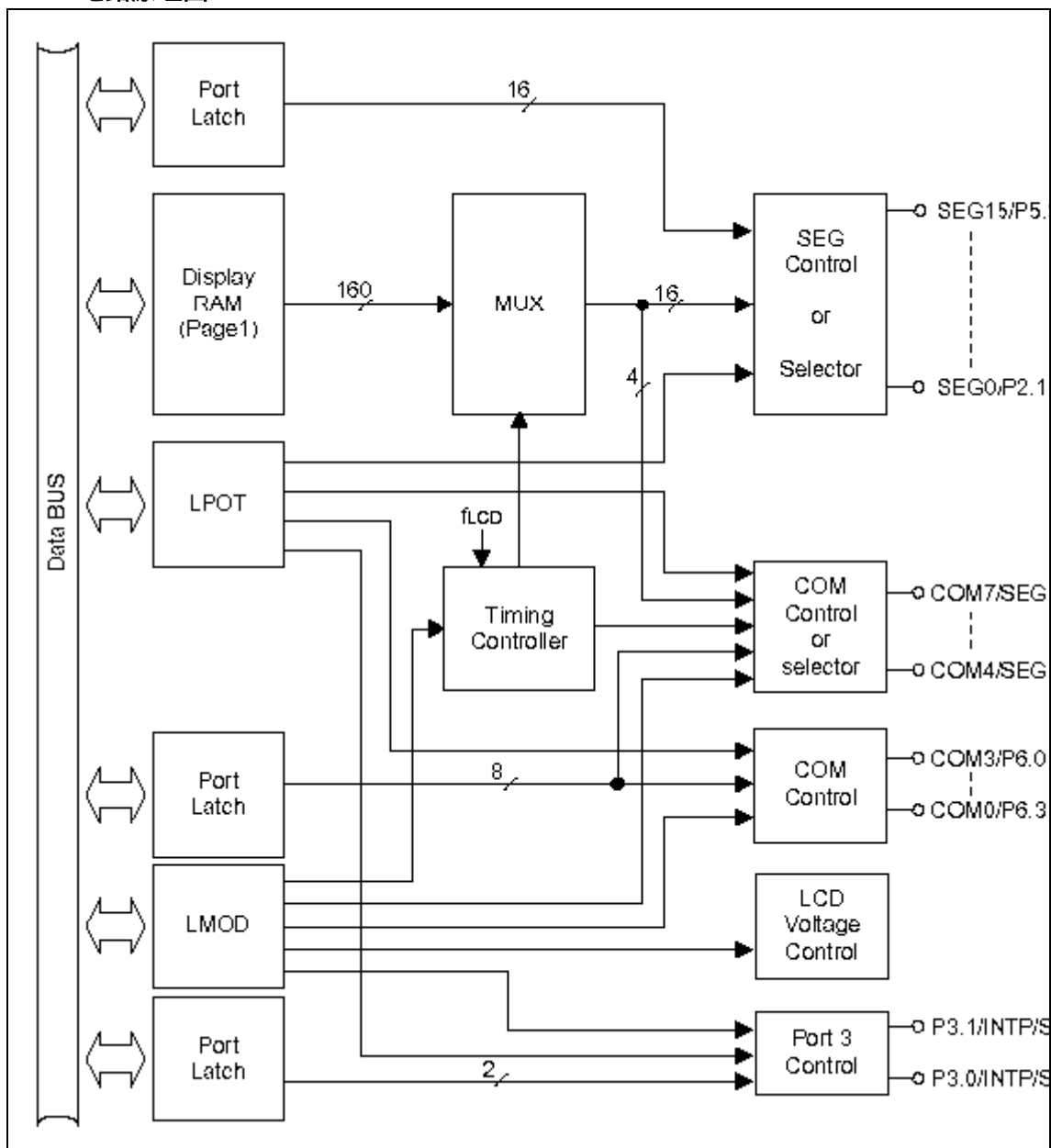


图 13-2 LCD 电路原理图

LCD RAM 地址空间

S3C9228 Page1 的 RAM 地址空间用作 LCD 数据存贮空间。当显示 SEG 位的值为 ‘ 1 ’ 时，LCD 显示开，当显示 SEG 位的值为 ‘ 0 ’ 时，LCD 显示关。

采用直接存储器访问模式 (DMA) 访问显示 RAM 中的数据，同时，数据在 f_{LCD} 信号的同步作用下，经过 SEG0-SEG19 引脚输出。Page1 中的地址空间不用做 LCD 显示时，可以用作通用存储器。

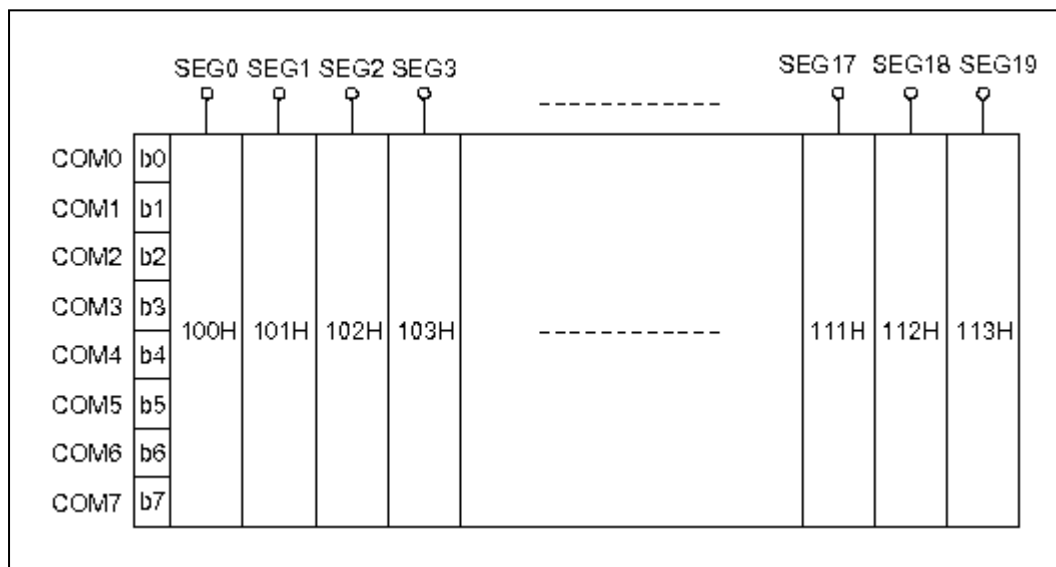


图 13-3 LCD 显示 RAM 的组成

表 13-1 COM 和 SEG 引脚的占空比

占空比	COM 输出脚	SEG 输出脚	驱动点数(点)
1/8	COM0-COM7	16pins	128
1/4	COM0-COM3	20pins	80
1/3	COM0-COM2	20pins	60

LCD 模式控制寄存器 (LMOD)

LMOD 的地址空间在 Page0 的 FEH 地址单元，采用寄存器读/写模式可以访问该寄存器。它有以下几个控制功能。

- LCD 占空比和偏压选择
- LCD 时钟选择
- LCD 显示控制
- COMs 信号输出控制
- P3 高阻控制输出

LMOD 寄存器控制 LCD 显示的开/关，选择 LCD 时钟频率，控制 COM 信号输出的开/关，同时，选择偏压和占空比，以及选择 P3 口为高阻 I/O 或正常 I/O 口。系统复位后，LMOD 寄存器的值被清 0。这时关掉 LCD 显示，同时，选择 1/3duty 和 1/3bias，LCD 的时钟扫描频率为 256HZ。

LCD 的时钟信号决定 COM 信号扫描 SEG 输出的频率。LCD 时钟频率同样要参考 LCD 输出的帧频。由于 LCD 的时钟是由 Watch Timer 提供的，所以当用到 LCD 时，必须允许 Watch Timer。

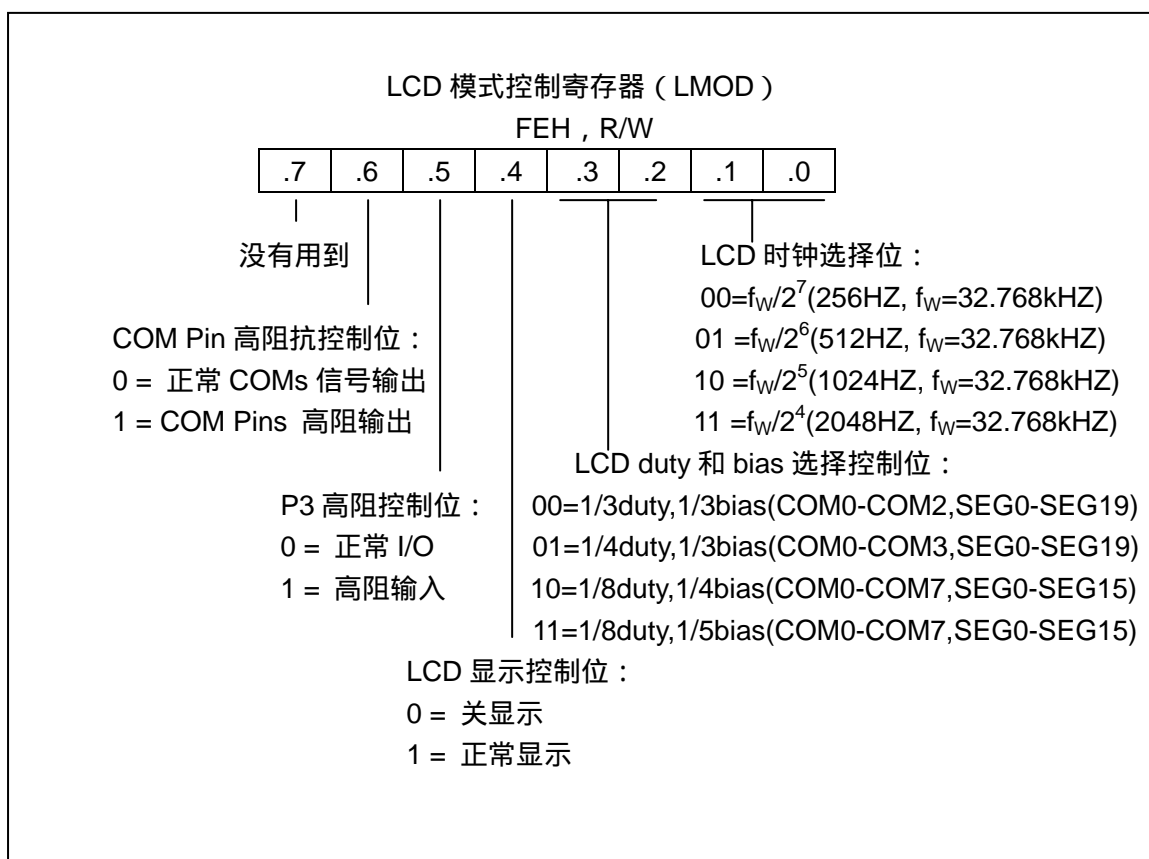


图 13-4 LCD 模式控制寄存器 (LMOD)

LCD 输出口控制寄存器

LCD 输出口控制寄存器 LPOT 用于控制 LCD 信号输出引脚和正常的 I/O 引脚。系统复位后，LPOT 寄存器的值被清 0。

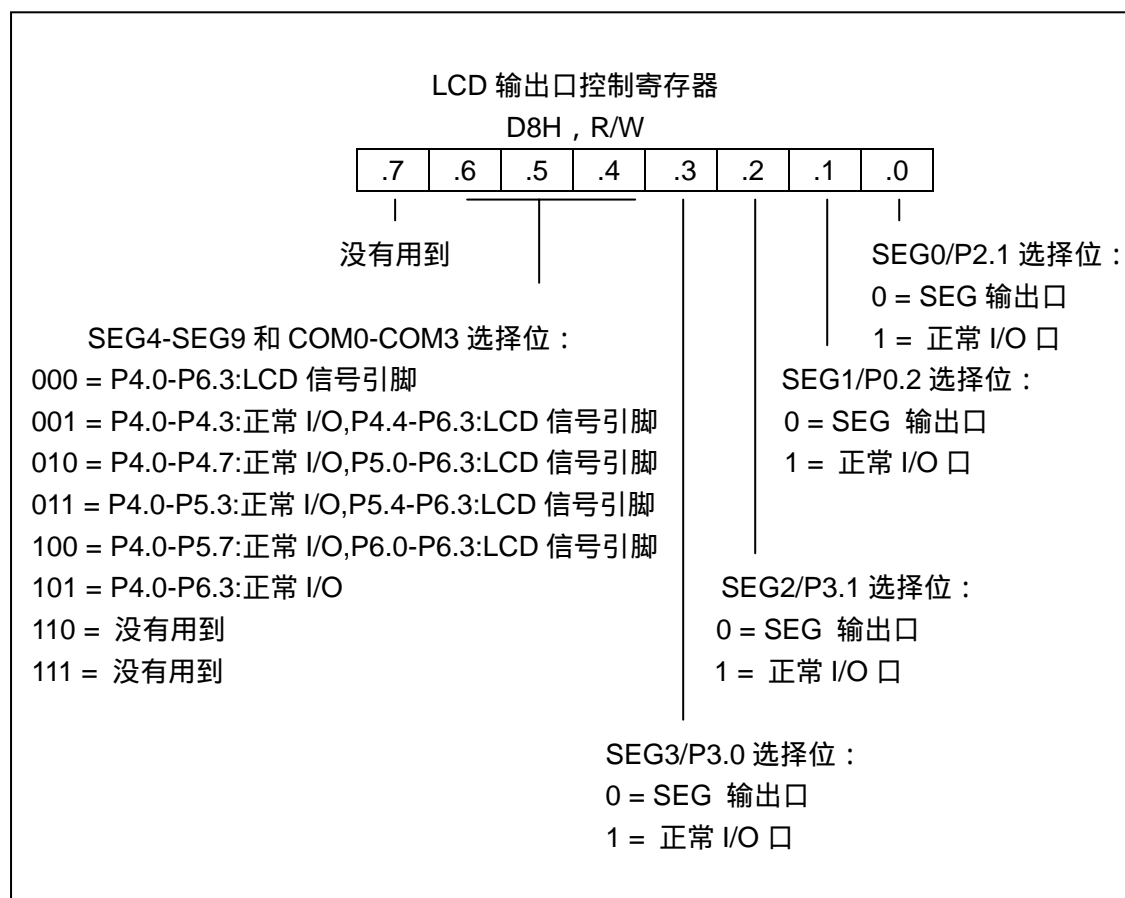


图 13-5 LCD 输出口控制寄存器

LCD 电阻分压驱动电路

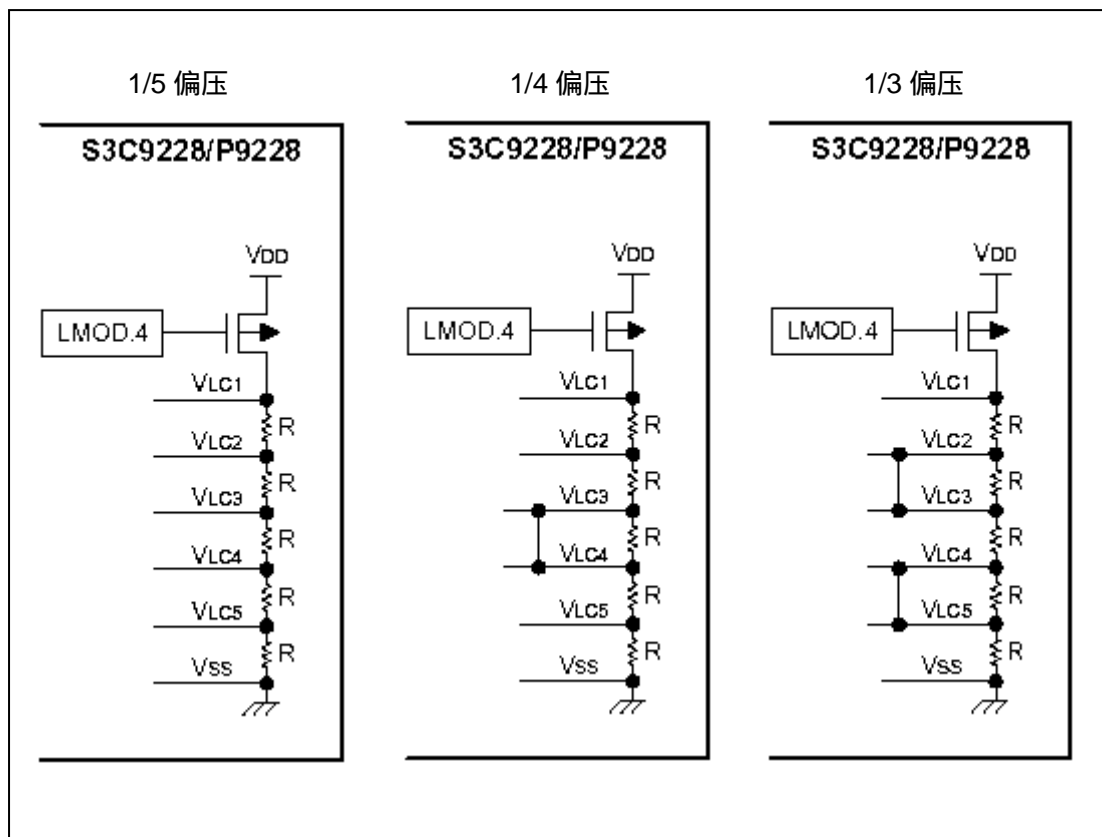


图 13-6 内部分压电阻连接原理图

COM 信号输出

根据选择的占空比不同 (duty), COM 信号输出会产生变化:

- 在 1/3 占空比 (duty) 时, 系统选择 COM0-COM2
- 在 1/4 占空比 (duty) 时, 系统选择 COM0-COM3
- 在 1/8 占空比 (duty) 时, 系统选择 COM0-COM7

SEG 信号输出

19 段 (SEG) 信号输出引脚与 Page1 中的显示 RAM 对应连接。在正常 LCD 显示时, 显示 RAM 中的位与 COM 输出引脚的信号同步。

当显示 RAM 地址空间的一位位值为 '1' 时, 相对应的 SEG 引脚就会产生一个特定的信号, 驱动相对应的段显示; 当显示 RAM 地址空间的一位位值为 '0' 是, 相对应的段就不会产生驱动显示信号。

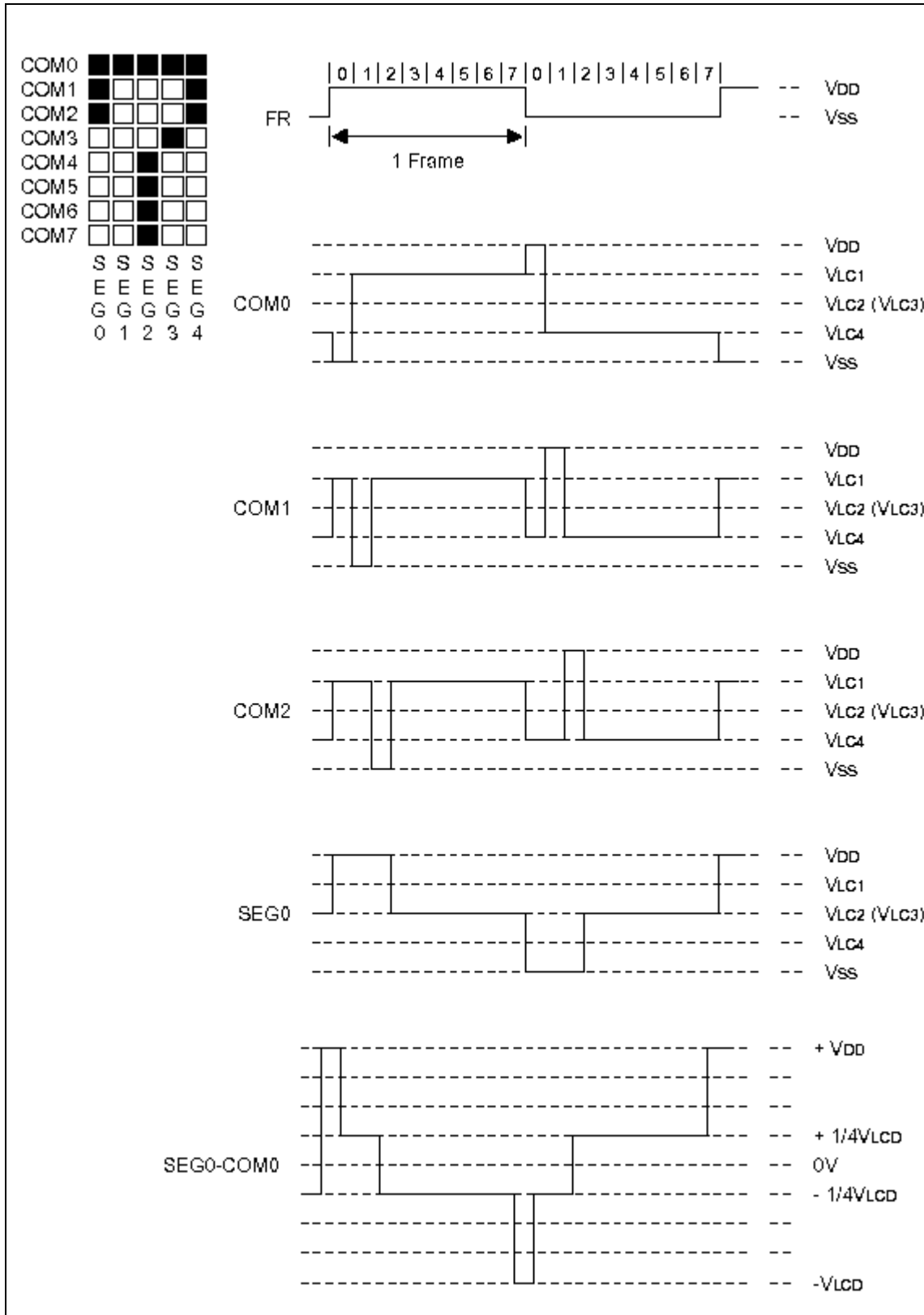


图 13-7 LCD 输出信号波形 (1/8duty,1/4bias)

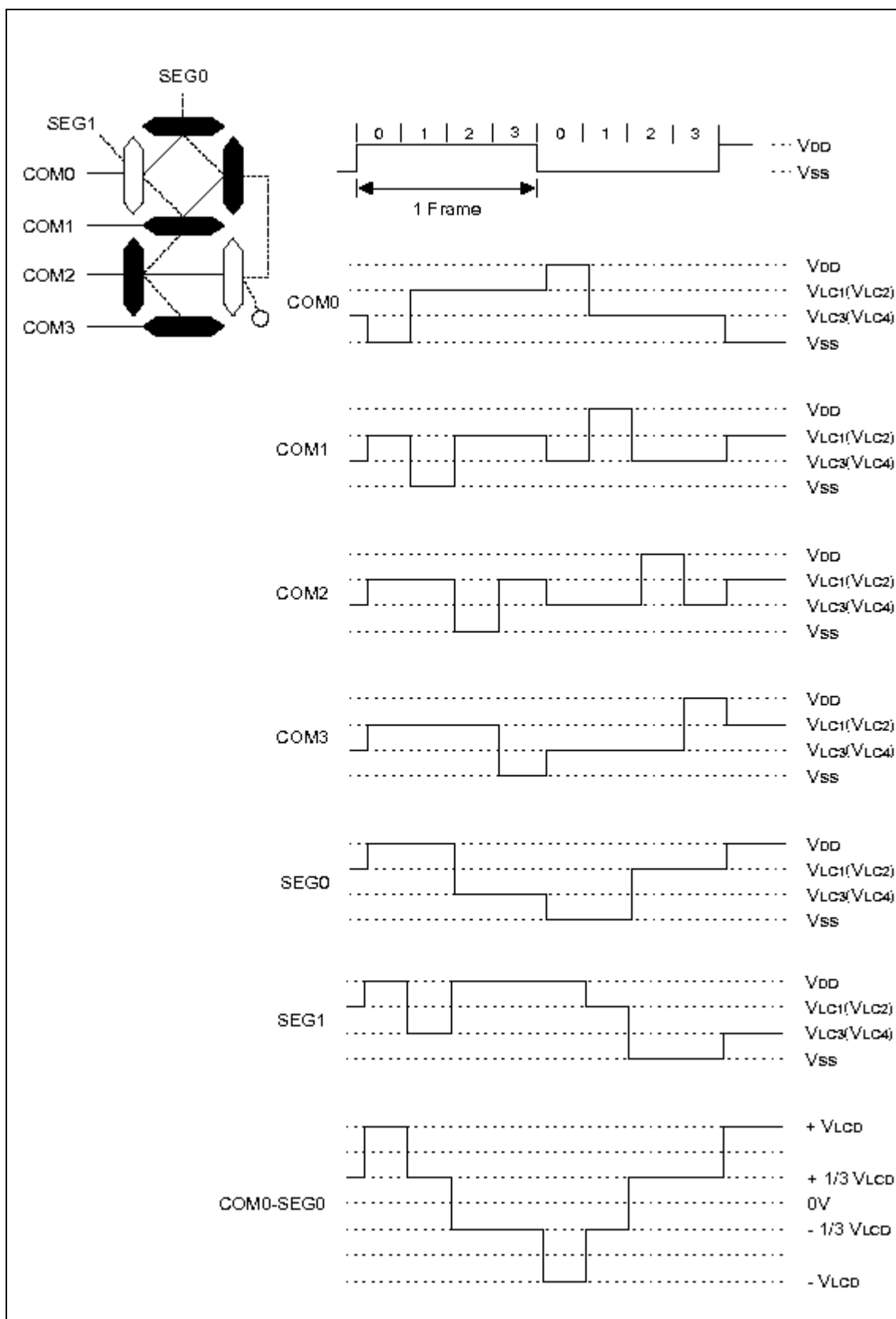


图 13-8 LCD 输出信号波形 (1/4duty,1/3bias)

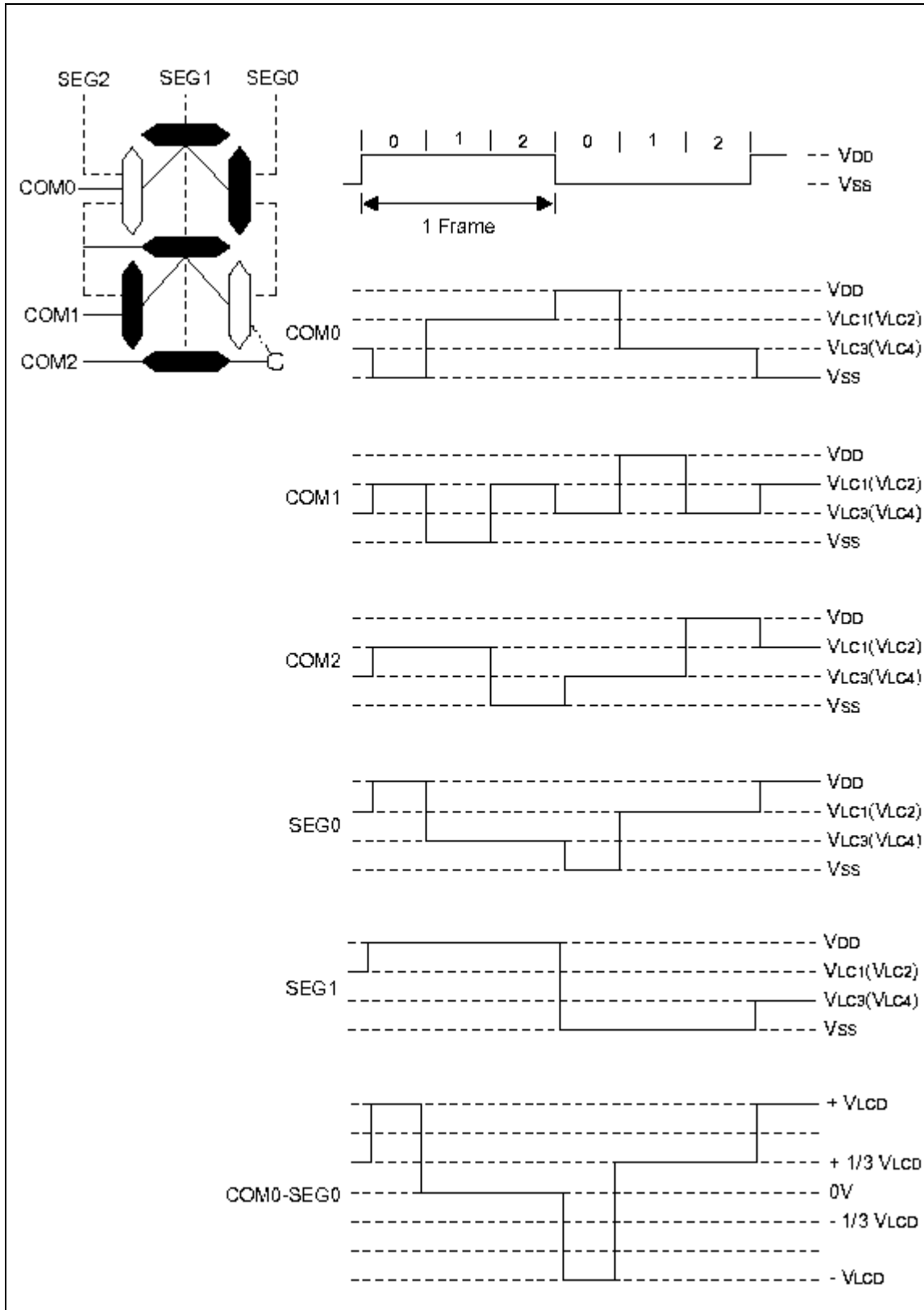


图 13-9 LCD 输出信号波形 (1/3duty,1/3bias)