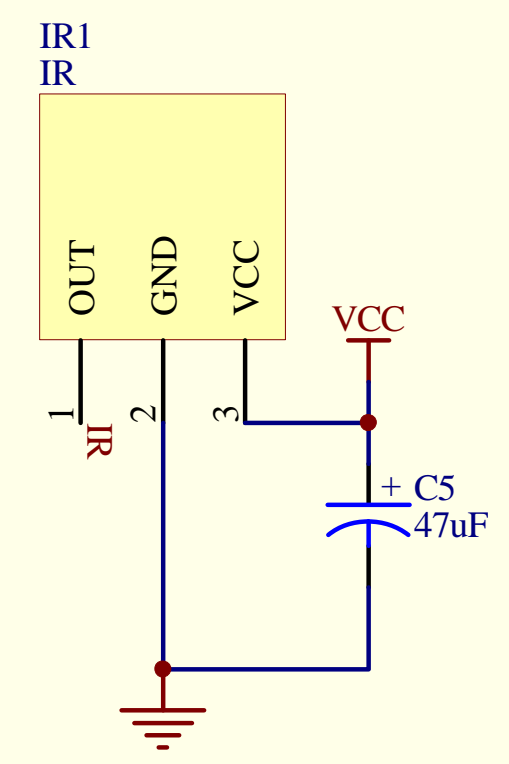


红外线接收头



按键和显示

ST7920 (PSB----JP1串并选择)
 并口模式
 DB-----P0 RW-----P21
 EN-----P20 RS-----P22
 RST-----P26
 串口模式
 CS-----P22 SLK-----P20
 STD-----P21 RST-----P26
 键盘口线
 74HC574 时钟口线----P23
 KEY11-----P24 KEY21-----P25
 红外接收
 IR-----P27

Title		
Size	Number	Revision
B		
Date:	10-Sep-2010	Sheet of
File:	E:\机场信息技术中心项目\硬件电路板\机场网络控制.ddb	1/1