

Moreway-RF24L01 开发指南

V2.0

乘风破浪会有时，直挂云帆济沧海！

杭州茂葳科技有限公司

联系方式:

电话: 13758237754

网址: <http://www.moreway.net>

QQ: 253816584

E-mail: xiazhaojiandiyi@163.com

MSN: xiazhaojiandiyi@163.com

地址: 浙江省杭州市下沙经济技术开发区学林街 608 号

2009 年 03 月 08 日

杭州茂葳科技有限公司 版权所有

电话: 13758237754

网址: <http://www.moreway.net>

QQ: 253816584

E-mail: xiazhaojiandiyi@163.com

MSN: xiazhaojiandiyi@163.com

地址: 浙江省杭州市下沙经济技术开发区学林街 608 号

版权声明

本文档版权归杭州茂葳科技有限公司所有,任何第三方必须经过杭州茂葳科技有限公司的允许方可修改本文档.

杭州茂葳科技有限公司 版权所有

电话: 13758237754

网址: <http://www.moreway.net>

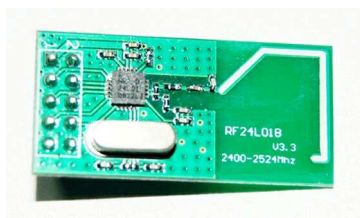
QQ: 253816584

E-mail: xiazhaojiandiyi@163.com

MSN: xiazhaojiandiyi@163.com

地址: 浙江省杭州市下沙经济技术开发区学林街 608 号

一、模块介绍



Moreway-RF24L01B 实物图



Moreway-RF24L01SE 模块实物图 (SMA 接口)

基本特性

- (1) 2.4Ghz 全球开放 ISM 频段免许可证使用
- (2) 最高工作速率 2Mbps, 高效 GFSK 调制, 抗干扰能力强, 特

杭州茂葳科技有限公司 版权所有

电话: 13758237754

网址: <http://www.moreway.net>

QQ: 253816584

E-mail: xiazhaojiandiyi@163.com

MSN: xiazhaojiandiyi@163.com

地址: 浙江省杭州市下沙经济技术开发区学林街 608 号

别适合工业控制场合

- (3) 126 频道，满足多点通信和跳频通信需要
- (4) 内置硬件 CRC 检错和点对多点通信地址控制
- (5) 低功耗 1.9 - 3.6V 工作，待机模式下状态为 22uA；掉电模式下为 900nA
- (6) 内置 2.4Ghz 天线，体积小巧
- (7) 模块可软件设地址，只有收到本机地址时才会输出数据（提供中断指示），可直接接各种单片机使用，软件编程非常方便
- (8) 内置专门稳压电路，使用各种电源包括 DC/DC 开关电源均有很好的通信效果
- (9) 标准 DIP 间距接口，便于嵌入式应用
- (10) 工作于 Enhanced ShockBurst 具有 Automatic packet handling, Auto packet transaction handling, 具有可选的内置包应答机制，极大的降低丢包率。
- (11) 与 51 系列单片机 P0 口连接时候，需要加 10K 的上拉电阻，与其余口连接不需要。
- (12) 其他系列的单片机，如果是 5V 的，请参考该系列单片机 IO 口输出电流大小，如果超过 10mA，需要串联电阻分压，否则容易烧毁模块！如果是 3.3V 的，可以直接和 RF2401 模块的 IO 口线连接。比如 AVR 系列单片机如果是 5V 的，一般串接

杭州茂葳科技有限公司 版权所有

电话: 13758237754

网址: <http://www.moreway.net>

QQ: 253816584

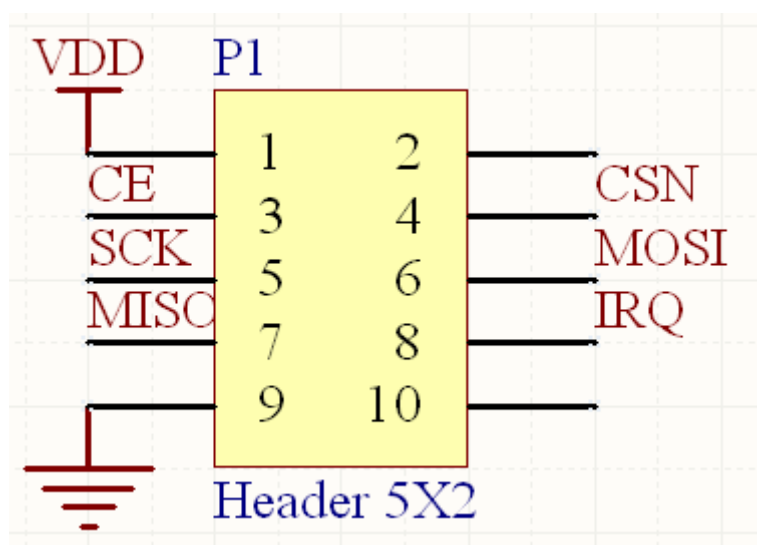
E-mail: xiazhaojiandiyi@163.com

MSN: xiazhaojiandiyi@163.com

地址: 浙江省杭州市下沙经济技术开发区学林街 608 号

2K 的电阻。

二、接口电路



接口说明:

- (1) VCC 脚接电压范围为 1.9V~3.6V 之间, 不能在这个区间之外, 超过 3.6V 将会烧毁模块。推荐电压 3.3V 左右。
- (2) 除电源 VCC 和接地端, 其余脚都可以直接和普通的 5V 单片机 IO 口直接相连, 无需电平转换。当然对 3V 左右的单片机更加适用了。
- (3) 硬件上面没有 SPI 的单片机也可以控制本模块, 用普通单片机 IO 口模拟 SPI 不需要单片机真正的串口介入, 只需要普通的单片机 IO 口就可以了, 当然用串口也可以了。

杭州茂葳科技有限公司 版权所有

电话: 13758237754

网址: <http://www.moreway.net>

QQ: 253816584

E-mail: xiazhaojiandiyi@163.com

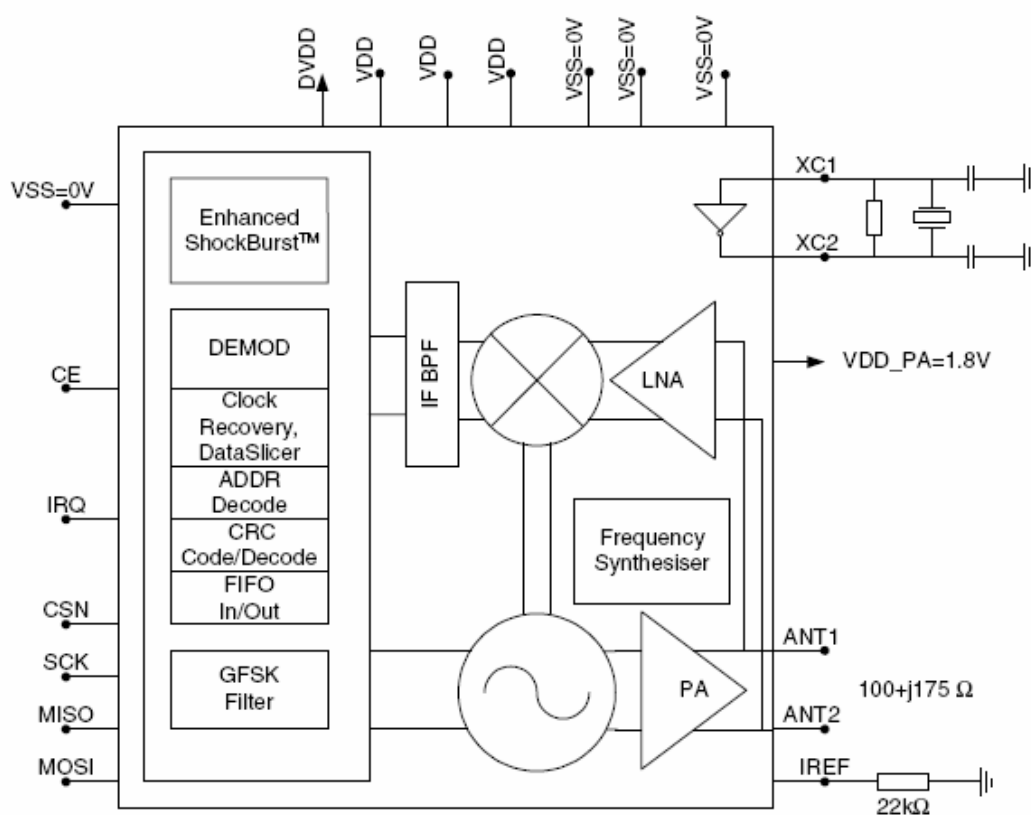
MSN: xiazhaojiandiyi@163.com

地址: 浙江省杭州市下沙经济技术开发区学林街 608 号

- (4) 9脚接地脚,需要和母板的逻辑地连接起来; 2脚和9脚悬空。
- (5) 排针间距为 2.54mm, 标准 DIP 插针, 如果需要其他封装接口, 比如密脚插针, 或者其他形式的接口, 可以联系我们定做。

三、模块结构和引脚说明

Moreway-RF24L01 模块使用 Nordic 公司的 nRF24L01 芯片开发而成。



杭州茂葳科技有限公司 版权所有

电话: 13758237754

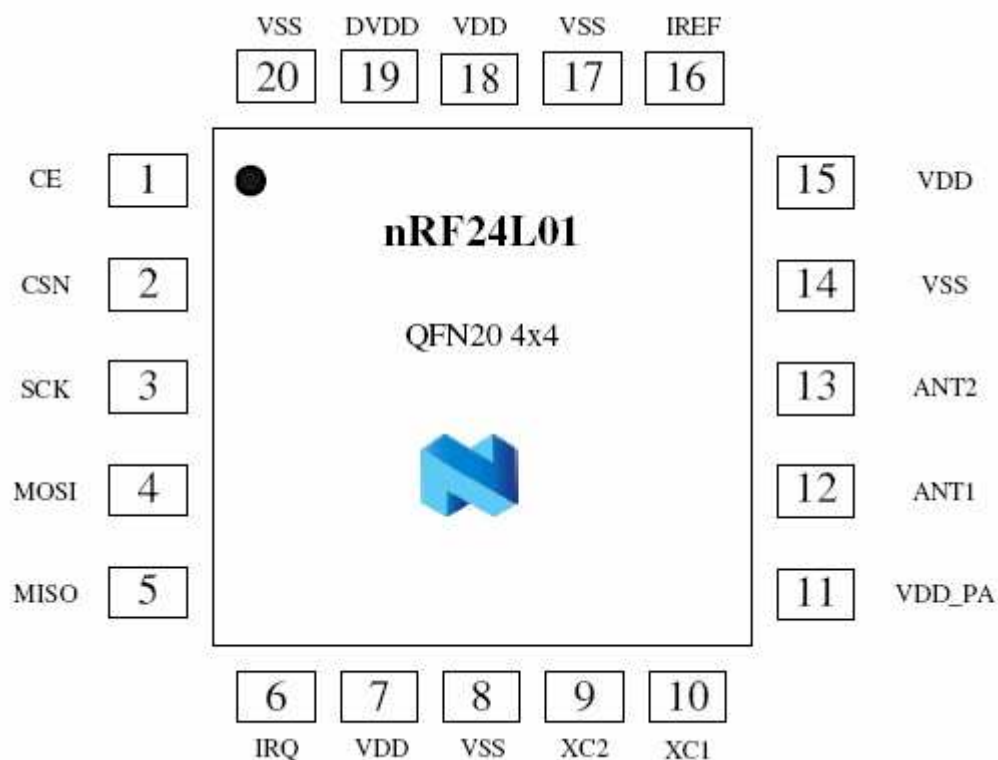
网址: <http://www.moreway.net>

QQ: 253816584

E-mail: xiazhaojiandiyi@163.com

MSN: xiazhaojiandiyi@163.com

地址: 浙江省杭州市下沙经济技术开发区学林街 608 号



Pin	Name	Pin function	Description
1	CE	Digital Input	Chip Enable Activates RX or TX mode
2	CSN	Digital Input	SPI Chip Select
3	SCK	Digital Input	SPI Clock
4	MOSI	Digital Input	SPI Slave Data Input
5	MISO	Digital Output	SPI Slave Data Output, with tri-state option
6	IRQ	Digital Output	Maskable interrupt pin
7	VDD	Power	Power Supply (+3V DC)
8	VSS	Power	Ground (0V)
9	XC2	Analog Output	Crystal Pin 2
10	XC1	Analog Input	Crystal Pin 1
11	VDD_PA	Power Output	Power Supply (+1.8V) to Power Amplifier
12	ANT1	RF	Antenna interface 1
13	ANT2	RF	Antenna interface 2
14	VSS	Power	Ground (0V)
15	VDD	Power	Power Supply (+3V DC)
16	IREF	Analog Input	Reference current
17	VSS	Power	Ground (0V)
18	VDD	Power	Power Supply (+3V DC)
19	DVDD	Power Output	Positive Digital Supply output for de-coupling purposes
20	VSS	Power	Ground (0V)

杭州茂葳科技有限公司 版权所有

电话: 13758237754

网址: <http://www.moreway.net>

QQ: 253816584

E-mail: xiazhaojiandiyi@163.com

MSN: xiazhaojiandiyi@163.com

地址: 浙江省杭州市下沙经济技术开发区学林街 608 号

四、工作方式

Moreway-RF2401 有工作模式有四种:

收发模式

配置模式

空闲模式

关机模式

工作模式由 PWR_UP register 、 PRIM_RX register 和 CE 决定，

详见下表。

Mode	PWR_UP register	PRIM_RX register	CE	FIFO state
RX mode	1	1	1	-
TX mode	1	0	1	Data in TX FIFO
TX mode	1	0	1→0	Stays in TX mode until packet transmission is finished
Standby-II	1	0	1	TX FIFO empty
Standby-I	1	-	0	No ongoing packet transmission
Power Down	0	-	-	-

4.1 收发模式

收发模式有 Enhanced ShockBurst™ 收发模式、 ShockBurst™ 收发模式和直接收发模式三种，收发模式由器件配置字决定，具体配置将在器件配置部分详细介绍。

4.1.1 Enhanced ShockBurst™ 收发模式

Enhanced ShockBurst™ 收发模式下，使用片内的先入先出堆栈

杭州茂葳科技有限公司 版权所有

电话: 13758237754

网址: <http://www.moreway.net>

QQ: 253816584

E-mail: xiazhaojiandiyi@163.com

MSN: xiazhaojiandiyi@163.com

地址: 浙江省杭州市下沙经济技术开发区学林街 608 号

区，数据低速从微控制器送入，但高速(1Mbps)发射，这样可以尽量节能，因此，使用低速的微控制器也能得到很高的射频数据发射速率。与射频协议相关的所有高速信号处理都在片内进行，这种做法有三大好处：尽量节能；低的系统费用(低速微处理器也能进行高速射频发射)；数据在空中停留时间短，抗干扰性高。Enhanced ShockBurst™ 技术同时也减小了整个系统的平均工作电流。

在 Enhanced ShockBurst™ 收发模式下，Moreway-RF24L01 自动处理字头和 CRC 校验码。在接收数据时，自动把字头和 CRC 校验码移去。在发送数据时，自动加上字头和 CRC 校验码，在发送模式下，置 CE 为高，至少 10us，将发送过程完成后。

4.1.1.1 Enhanced ShockBurst™ 发射流程

- A. 把接收机的地址和要发送的数据按时序送入 Moreway-RF24L01;
- B. 配置 CONFIG 寄存器，使之进入发送模式。
- C. 微控制器把 CE 置高(至少 10us)，激发 Moreway-RF24L01 进行 Enhanced ShockBurst™ 发射;
- D. Moreway-RF24L01 的 Enhanced ShockBurst™ 发射
 - (1) 给射频前端供电;
 - (2) 射频数据打包(加字头、CRC 校验码);
 - (3) 高速发射数据包;
 - (4) 发射完成，Moreway-RF24L01 进入空闲状态。

杭州茂葳科技有限公司 版权所有

电话: 13758237754

网址: <http://www.moreway.net>

QQ: 253816584

E-mail: xiazhaojiandiyi@163.com

MSN: xiazhaojiandiyi@163.com

地址: 浙江省杭州市下沙经济技术开发区学林街 608 号

4.1.1.2 Enhanced ShockBurst™ 接收流程

- A. 配置本机地址和要接收的数据包大小;
- B. 配置 CONFIG 寄存器, 使之进入接收模式, 把 CE 置高。
 - C. 130us 后, Moreway-RF24L01 进入监视状态, 等待数据包的到来;
 - D. 当接收到正确的数据包(正确的地址和 CRC 校验码), Moreway-RF2401 自动把字头、地址和 CRC 校验位移去;
 - E. Moreway-RF24L01 通过把 STATUS 寄存器的 RX-DR 置位(STATUS 一般引起微控制器中断)通知微控制器;
 - F. 微控制器把数据从 Moreway-RF2401 读出;
 - G. 所有数据读取完毕后, 可以清除 STATUS 寄存器。Moreway-RF2401 可以进入四种主要的模式之一。

4.1.2 ShockBurst™ 收发模式

ShockBurst™ 收发模式可以与 Nrf2401a, 02, E1 及 E2 兼容, 具体表述前看本公司的 Moreway-RF2401 文档。

4.2 空闲模式

Moreway-RF24L01 的空闲模式是为了减小平均工作电流而设计, 其最大的优点是, 实现节能的同时, 缩短芯片的起动时间。在空闲模式下, 部分片内晶振仍在工作, 此时的工作电流跟外部晶振的频率有关。

杭州茂葳科技有限公司 版权所有

电话: 13758237754

网址: <http://www.moreway.net>

QQ: 253816584

E-mail: xiazhaojiandiyi@163.com

MSN: xiazhaojiandiyi@163.com

地址: 浙江省杭州市下沙经济技术开发区学林街 608 号

4.4 关机模式

在关机模式下，为了得到最小的工作电流，一般此时的工作电流为 900nA 左右。关机模式下，配置字的内容也会被保持在 Moreway-RF2401 片内，这是该模式与断电状态最大的区别。

五、配置 Moreway_RF24L01 模块

Moreway-RF2401 的所有配置工作都是通过 SPI 完成，共有 30 字节的配置字。

我们推荐 Moreway-RF24L01 工作于 Enhanced ShockBurst™ 收发模式，这种工作模式下，系统的程序编制会更加简单，并且稳定性也会更高，因此，下文着重介绍把 Moreway-RF24L01 配置为 Enhanced ShockBurst™ 收发模式的器件配置方法。

ShockBurst™ 的配置字使 Moreway-RF24L01 能够处理射频协议，在配置完成后，在 Moreway-RF24L01 工作的过程中，只需改变其最低一个字节中的内容，以实现接收模式和发送模式之间切换。

ShockBurst™ 的配置字可以分为以下四个部分：

杭州茂葳科技有限公司 版权所有

电话：13758237754

网址：<http://www.moreway.net>

QQ：253816584

E-mail: xiazhaojiandiyi@163.com

MSN: xiazhaojiandiyi@163.com

地址：浙江省杭州市下沙经济技术开发区学林街 608 号

数据宽度：声明射频数据包中数据占用的位数。这使得 Moreway -RF24L01 能够区分接收数据包中的数据和 CRC 校验码；

地址宽度：声明射频数据包中地址占用的位数。这使得 Moreway -RF24L01 能够区分地址和数据；

地址：接收数据的地址，有通道 0 到通道 5 的地址；

CRC：使 Moreway -RF24L01 能够生成 CRC 校验码和解码。

当使用 Moreway -RF24L01 片内的 CRC 技术时，要确保在配置字 (CONFIG 的 EN_CRC) 中 CRC 校验被使能，并且发送和接收使用相同的协议。

Moreway -RF24L01 配置字的 CONFIG 寄存器的位描述如下表所示。

Address (Hex)	Mnemonic	Bit	Reset Value	Type	Description
00	CONFIG				Configuration Register
	Reserved	7	0	R/W	Only '0' allowed
	MASK_RX_DR	6	0	R/W	Mask interrupt caused by RX_DR 1: Interrupt not reflected on the IRQ pin 0: Reflect RX_DR as active low interrupt on the IRQ pin
	MASK_TX_DS	5	0	R/W	Mask interrupt caused by TX_DS 1: Interrupt not reflected on the IRQ pin 0: Reflect TX_DS as active low interrupt on the IRQ pin
	MASK_MAX_RT	4	0	R/W	Mask interrupt caused by MAX_RT 1: Interrupt not reflected on the IRQ pin 0: Reflect MAX_RT as active low interrupt on the IRQ pin
	EN_CRC	3	1	R/W	Enable CRC. Forced high if one of the bits in the EN_AA is high
	CRCO	2	0	R/W	CRC encoding scheme '0' - 1 byte '1' - 2 bytes
	PWR_UP	1	0	R/W	1: POWER UP, 0: POWER DOWN
	PRIM_RX	0	0	R/W	1: PRX, 0: PTX

杭州茂葳科技有限公司 版权所有

电话: 13758237754

网址: <http://www.moreway.net>

QQ: 253816584

E-mail: xiazhaojiandiyi@163.com

MSN: xiazhaojiandiyi@163.com

地址: 浙江省杭州市下沙经济技术开发区学林街 608 号

六、参考源代码

```
#include <reg51.h>
//<nRF24L01_Pins 对应引脚>
sbit MISO =P1^3;
sbit MOSI =P1^4;
sbit SCK =P1^5;
sbit CE =P1^6;
sbit CSN =P3^7;
sbit IRQ =P1^2;
sbit LED2 =P3^5;
sbit LED1 =P3^4;
sbit KEY1 =P3^0;
sbit KEY2 =P3^1;
// SPI(nRF24L01) commands
#define READ_REG 0x00 // Define read command to register
#define WRITE_REG 0x20 // Define write command to register
#define RD_RX_PLOAD 0x61 // Define RX payload register address
#define WR_TX_PLOAD 0xA0 // Define TX payload register address
#define FLUSH_TX 0xE1 // Define flush TX register command
#define FLUSH_RX 0xE2 // Define flush RX register command
#define REUSE_TX_PL 0xE3 // Define reuse TX payload register command
#define NOP 0xFF // Define No Operation, might be used to read
status register

//*****//
// SPI(nRF24L01) registers(addresses)
#define CONFIG 0x00 // 'Config' register address
#define EN_AA 0x01 // 'Enable Auto Acknowledgment' register
address
#define EN_RXADDR 0x02 // 'Enabled RX addresses' register address
#define SETUP_AW 0x03 // 'Setup address width' register address
#define SETUP_RETR 0x04 // 'Setup Auto. Retrans' register address
#define RF_CH 0x05 // 'RF channel' register address
#define RF_SETUP 0x06 // 'RF setup' register address
#define STATUS 0x07 // 'Status' register address
#define OBSERVE_TX 0x08 // 'Observe TX' register address
#define CD 0x09 // 'Carrier Detect' register address
#define RX_ADDR_P0 0x0A // 'RX address pipe0' register address
```

杭州茂葳科技有限公司 版权所有

电话: 13758237754

网址: <http://www.moreway.net>

QQ: 253816584

E-mail: xiazhaojiandiyi@163.com

MSN: xiazhaojiandiyi@163.com

地址: 浙江省杭州市下沙经济技术开发区学林街 608 号

```
#define RX_ADDR_P1      0x0B // 'RX address pipe1' register address
#define RX_ADDR_P2      0x0C // 'RX address pipe2' register address
#define RX_ADDR_P3      0x0D // 'RX address pipe3' register address
#define RX_ADDR_P4      0x0E // 'RX address pipe4' register address
#define RX_ADDR_P5      0x0F // 'RX address pipe5' register address
#define TX_ADDR         0x10 // 'TX address' register address
#define RX_PW_P0        0x11 // 'RX payload width, pipe0' register address
#define RX_PW_P1        0x12 // 'RX payload width, pipe1' register address
#define RX_PW_P2        0x13 // 'RX payload width, pipe2' register address
#define RX_PW_P3        0x14 // 'RX payload width, pipe3' register address
#define RX_PW_P4        0x15 // 'RX payload width, pipe4' register address
#define RX_PW_P5        0x16 // 'RX payload width, pipe5' register address
#define FIFO_STATUS     0x17 // 'FIFO Status Register' register address
```

// 写一个字节到 24L01，同时读出一个字节

```
uchar SPI_RW(uchar byte)
{
    uchar bit_ctr;
    for(bit_ctr=0;bit_ctr<8;bit_ctr++) // output 8-bit
    {
        MOSI = (byte & 0x80);           // output 'byte', MSB to MOSI
        byte = (byte << 1);             // shift next bit into MSB..
        SCK = 1;                         // Set SCK high..
        byte |= MISO;                    // capture current MISO bit
        SCK = 0;                         // ..then set SCK low again
    }
    return(byte);                       // return read byte
}
```

// 向寄存器 reg 写一个字节，同时返回状态字节

```
uchar SPI_RW_Reg(BYTE reg, BYTE value)
{
    uchar status;

    CSN = 0;                             // CSN low, init SPI transaction
    status = SPI_RW(reg);                 // select register
    SPI_RW(value);                       // ..and write value to it..
    CSN = 1;                             // CSN high again
```

杭州茂葳科技有限公司 版权所有

电话: 13758237754

网址: <http://www.moreway.net>

QQ: 253816584

E-mail: xiazhaojiandiyi@163.com

MSN: xiazhaojiandiyi@163.com

地址: 浙江省杭州市下沙经济技术开发区学林街 608 号

```
    return(status);          // return nRF24L01 status byte
}

// 读出 bytes 字节的数据
uchar SPI_Read_Buf(BYTE reg, BYTE *pBuf, BYTE bytes)
{
    uchar status,byte_ctr;

    CSN = 0;                  // Set CSN low, init SPI tranaction
    status = SPI_RW(reg);    // Select register to write to and read status byte

    for(byte_ctr=0;byte_ctr<bytes;byte_ctr++)
        pBuf[byte_ctr] = SPI_RW(0);    //
    CSN = 1;

    return(status);          // return nRF24L01 status byte
}

// 写入 bytes 字节的数据
uchar SPI_Write_Buf(BYTE reg, BYTE *pBuf, BYTE bytes)
{
    uchar status,byte_ctr;

    CSN = 0;
    status = SPI_RW(reg);
    for(byte_ctr=0; byte_ctr<bytes; byte_ctr++) //
        SPI_RW(*pBuf++);
    CSN = 1;                  // Set CSN high again
    return(status);          //
}

// 接收函数，返回 1 表示有数据收到，否则没有数据接受到
unsigned char nRF24L01_RxPacket(unsigned char* rx_buf)
{
    unsigned char revale=0;
    // set in RX mode
    SPI_RW_Reg(WRITE_REG + CONFIG, 0x0f);
    // Set PWR_UP bit, enable CRC(2 bytes) & Prim:RX. RX_DR enabled..
    CE = 1; // Set CE pin high to enable RX device

    杭州茂葳科技有限公司 版权所有
    电话: 13758237754
    网址: http://www.moreway.net
    QQ: 253816584
    E-mail: xiazhaojiandiyi@163.com
    MSN: xiazhaojiandiyi@163.com
    地址: 浙江省杭州市下沙经济技术开发区学林街 608 号
```

```
    dalay130us();
    sta=SPI_Read(STATUS); // read register STATUS's value
    if(RX_DR)             // if receive data ready (RX_DR) interrupt
    {
        CE = 0;    // stand by mode
        SPI_Read_Buf(RD_RX_PLOAD,rx_buf,TX_PLOAD_WIDTH);
// read receive payload from RX_FIFO buffer
        revale =1;
    }
    SPI_RW_Reg(WRITE_REG+STATUS,sta);
// clear RX_DR or TX_DS or MAX_RT interrupt flag

    return revale;
}

// 发送函数
void nRF24L01_TxPacket(unsigned char * tx_buf)
{
    CE=0;
//SPI_Write_Buf(WRITE_REG+TX_ADDR,TX_ADDRESS, TX_ADR_WIDTH);
// Writes TX_Address to nRF24L01
//SPI_Write_Buf(WRITE_REG+RX_ADDR_P0,TX_ADDRESS,TX_ADR_WIDTH);
// RX_Addr0 same as TX_Adr for Auto.Ack
    SPI_Write_Buf(WR_TX_PLOAD, tx_buf, TX_PLOAD_WIDTH);
// Writes data to TX payload
    SPI_RW_Reg(WRITE_REG + CONFIG, 0x0e);
// Set PWR_UP bit, enable CRC(2 bytes) & Prim:TX. MAX_RT & TX_DS enabled..
    CE=1;
    dalay10us();
    CE=0;
}

// 配置函数
void nRF24L01_Config(void)
{
    //initial io
    CE=0;    // chip enable
    CSN=1;   // Spi disable
    SCK=0;   // Spi clock line init high
    CE=0;
    SPI_RW_Reg(WRITE_REG + CONFIG, 0x0f);
```

杭州茂葳科技有限公司 版权所有

电话: 13758237754

网址: <http://www.moreway.net>

QQ: 253816584

E-mail: xiazhaojiandiyi@163.com

MSN: xiazhaojiandiyi@163.com

地址: 浙江省杭州市下沙经济技术开发区学林街 608 号


```
// Set PWR_UP bit, enable CRC(2 bytes) & Prim:RX. RX_DR enabled..
    SPI_RW_Reg(WRITE_REG + EN_AA, 0x01);
    SPI_RW_Reg(WRITE_REG + EN_RXADDR, 0x01); // Enable Pipe0
    SPI_RW_Reg(WRITE_REG + SETUP_AW, 0x02);
// Setup address width=5 bytes
    SPI_RW_Reg(WRITE_REG + SETUP_RETR, 0x1a);
// 500us + 86us, 10 retrans...
    SPI_RW_Reg(WRITE_REG + RF_CH, 0);
    SPI_RW_Reg(WRITE_REG + RF_SETUP, 0x07);
// TX_PWR:0dBm, Datarate:1Mbps, LNA:HCURR
SPI_RW_Reg(WRITE_REG+RX_PW_P0, RX_PLOAD_WIDTH);
SPI_Write_Buf(WRITE_REG + TX_ADDR, TX_ADDRESS, TX_ADR_WIDTH);
SPI_Write_Buf(WRITE_REG + RX_ADDR_P0, TX_ADDRESS,
TX_ADR_WIDTH); CE=1; //
}
```

关于我们

杭州茂葳科技公司拥有由博士、硕士为主要骨干的高技术团队，

一直专注于高功率无线数字通信领域的模块开发及嵌入式软硬件开发。

主要产品有基于 315MHz、433MHz、868MHz、915MHz、

2.4GHz 的无线数字通信模块/无线模块

/无线通信模块/无线收发模块/无线数传模块/无线

数据传输模块/无线开发套件 ARM 开发平台/视频采集

杭州茂葳科技有限公司 版权所有

电话: 13758237754

网址: <http://www.moreway.net>

QQ: 253816584

E-mail: xiazhaojiandiyi@163.com

MSN: xiazhaojiandiyi@163.com

地址: 浙江省杭州市下沙经济技术开发区学林街 608 号

卡。

产品广泛应用于工业控制、安防领域、有源 RFID 系统、无源超高频读写器系统。

欢迎行业同仁前来访问和洽谈项目

联系方式

电话: 13758237754

网址: <http://www.moreway.net>

QQ: 253816584

E-mail: xiazhaojiandiyi@163.com

MSN: xiazhaojiandiyi@163.com

地址: 浙江省杭州市下沙经济技术开发区学林街 608 号

杭州茂葳科技有限公司 版权所有

电话: 13758237754

网址: <http://www.moreway.net>

QQ: 253816584

E-mail: xiazhaojiandiyi@163.com

MSN: xiazhaojiandiyi@163.com

地址: 浙江省杭州市下沙经济技术开发区学林街 608 号