

## TA0913 系列立式穿芯微型精密交流电流互感器

### 一、特点：

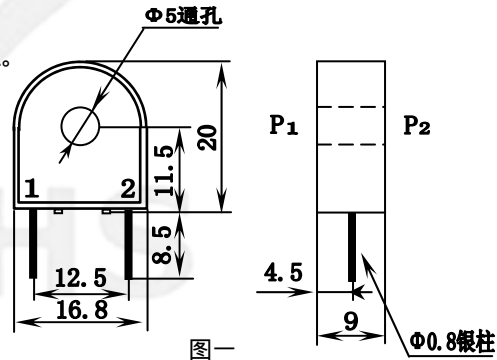
1. 立式穿芯，印刷线路板直接焊接安装；
2. 体积小，精度高，外形美观；
3. 全封闭，机械和耐环境性能好，电压隔离能力强。

### 二、使用环境条件：

1. 环境温度：-55 ~ +85 ；
2. 相对湿度：温度为 40 时不大于 90%；
3. 大气压力：860~1060mbar(约为 650~800mmHg)。

### 三、工作频率范围：20Hz~20kHz。

### 四、绝缘耐热等级：F 级(155 )。



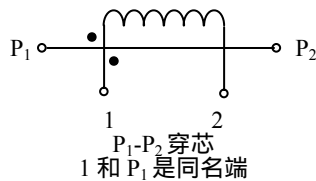
图一

### 五、安全特性：

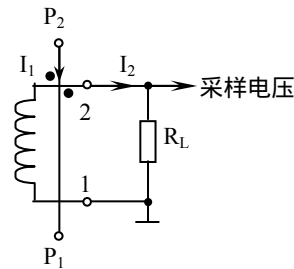
1. 绝缘电阻：常态时大于 1000MΩ；
2. 抗电强度：可承受工频 6000V50Hz / 1 分钟；
3. 阻燃性：符合 UL94-Vo 级。

### 六、外形图、安装尺寸见右上图一：

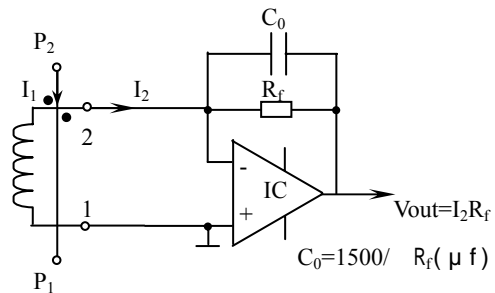
### 七、线圈图见右下图二



图二



图三



图四

### 八、典型应用及性能参数：

1. 用电阻法直接获得采样电压时(如右上图三所示)性能参数见表一；

表一：

产品型号	额定输入电流	额定输出电流	额定采样电阻	额定采样电压	相移	非线性度	线性范围	耐压 (kV)
TA0913-1M	5A	5mA	150Ω	0.75V	≤15°	≤0.2%	≥1.5 倍额定	≥6
TA0913-2M	5A	2.5mA	600Ω	1.5V	≤10°			

2. 用 IC 法获行采样电压时(如右上图四所示)性能参数见表二；

表二：

产品型号	额定输入电流	额定输出电流	额定采样电压	相移	非线性度	线性范围	耐压 (kV)
TA0913-1M	5A	5mA	≤1/2 倍 IC 电源电压	≤5°	≤0.1%	≥2 倍额定	≥6
TA0913-2M	5A	2.5mA					

### 九、注意事项：

1. 电流互感器初级应串联于被测电流回路中，次级应近似工作于短路状态。
2. 电流互感器次级电路不允许开路，所以请不要装熔断器。