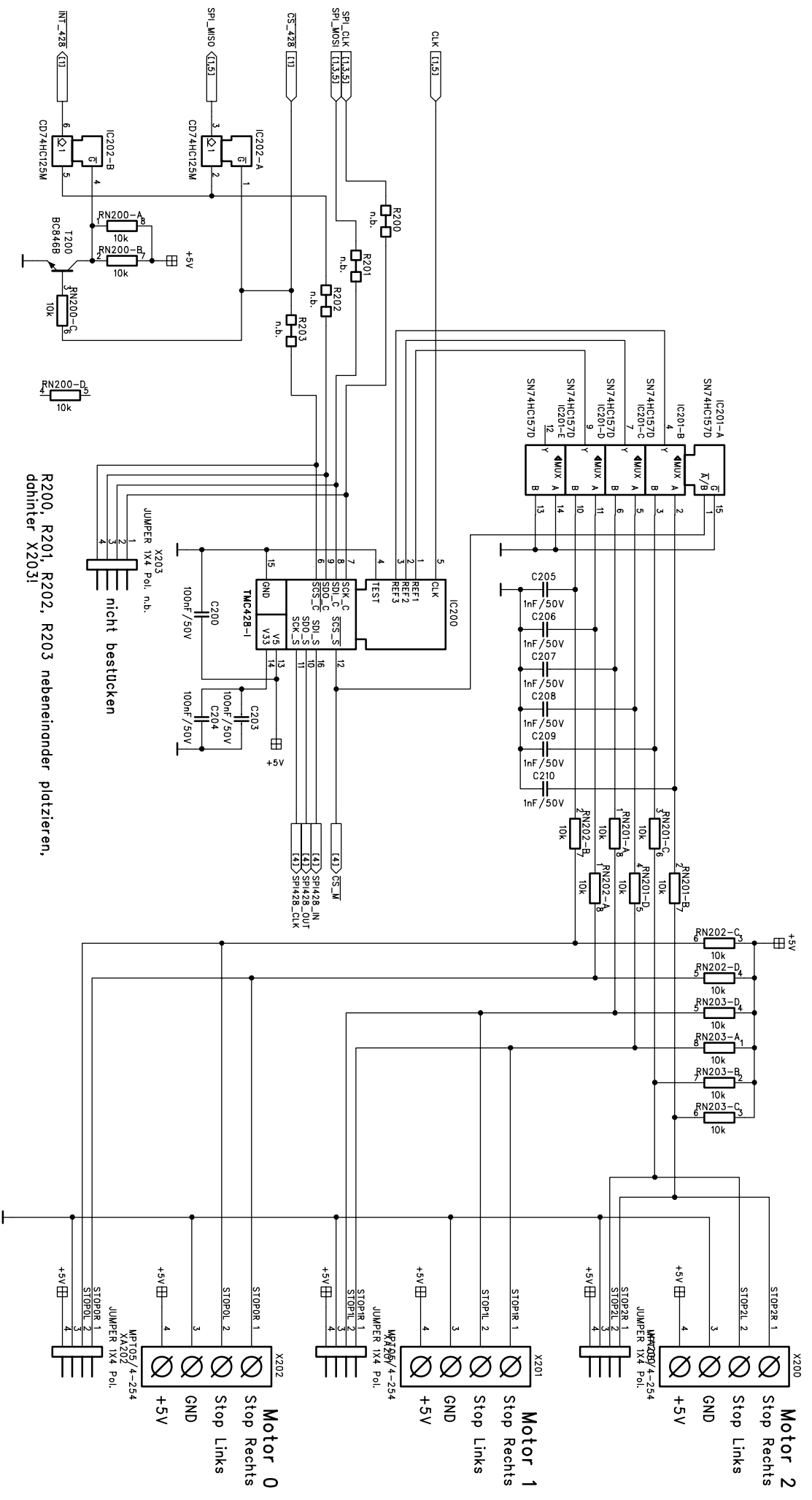


Je einen Kondensator in die Nähe jedes VCC/GND-Pin-Paars!

X102 bei X101 platzieren (CS-Anschlüsse für ext. SPI)  
Stiftleiste, 3 Pol., Stehend, RM 2,54 mm n.b.

Fur diese Zeichnung behalten wir uns alle Rechte vor.		Name		Datum		Bearb. 24.02.2003B. Schenfeld	
2.0	Redesign	9.6.2005	OK				
1.1	Neu	12.05.03	Schb.				
1.0	Änderung	24.2.03	Schb.				
Ausg.		Name		Datum		Bearb.	
						24.02.2003B. Schenfeld	
Messstab				 <b>TRINAMIC</b> Motion Control GmbH & Co KG Sternstraße 67, 20357 Hamburg / Germany Tel: ++49 - 40 / 51 48 06 - 0 Fax: ++49 - 40 / 51 48 06 - 60			
Blatt 1 v. 5				<b>TMCM-310 V2.0</b> <b>MICROCONTROLLER</b>			
				Konstruktionsänderungen vorbehalten			

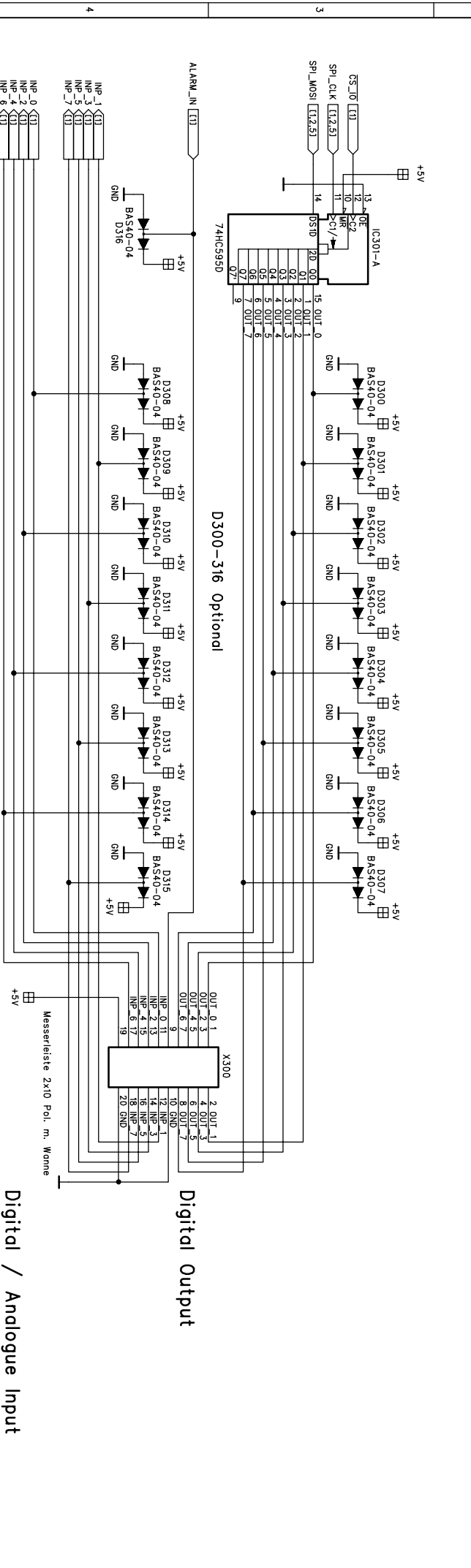
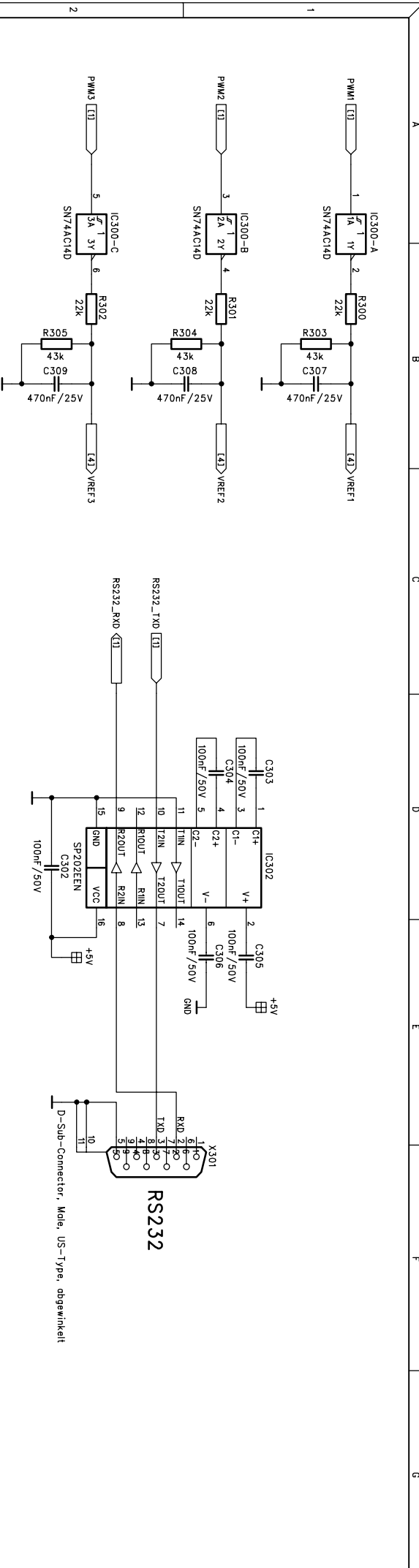



R200, R201, R202, R203 nebeneinander platzieren,  
dahinter X203!

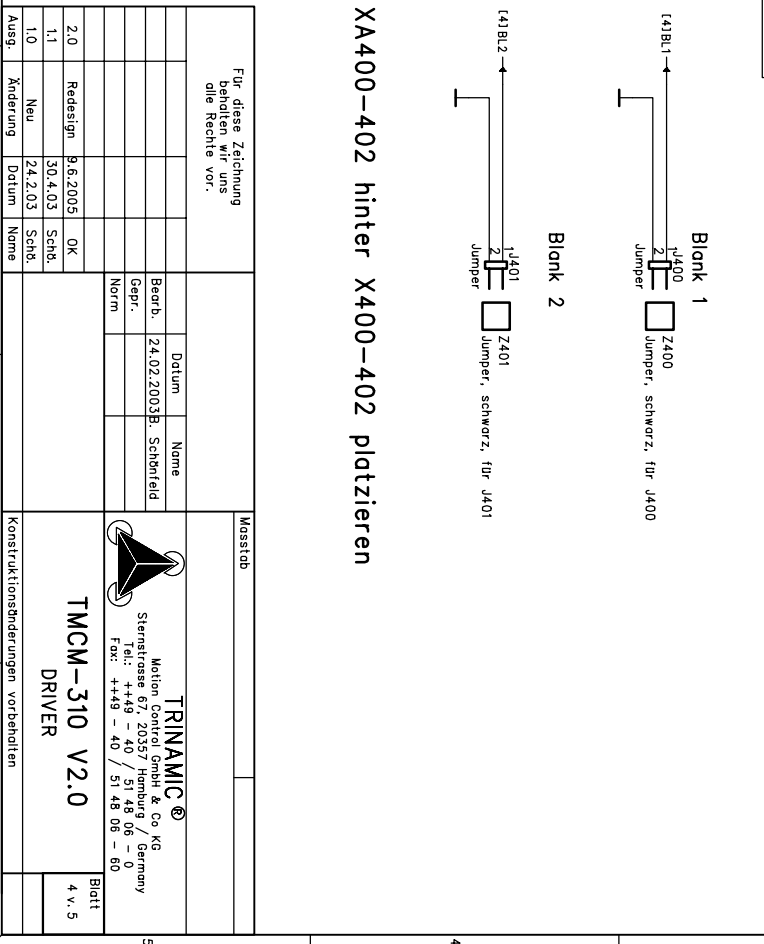
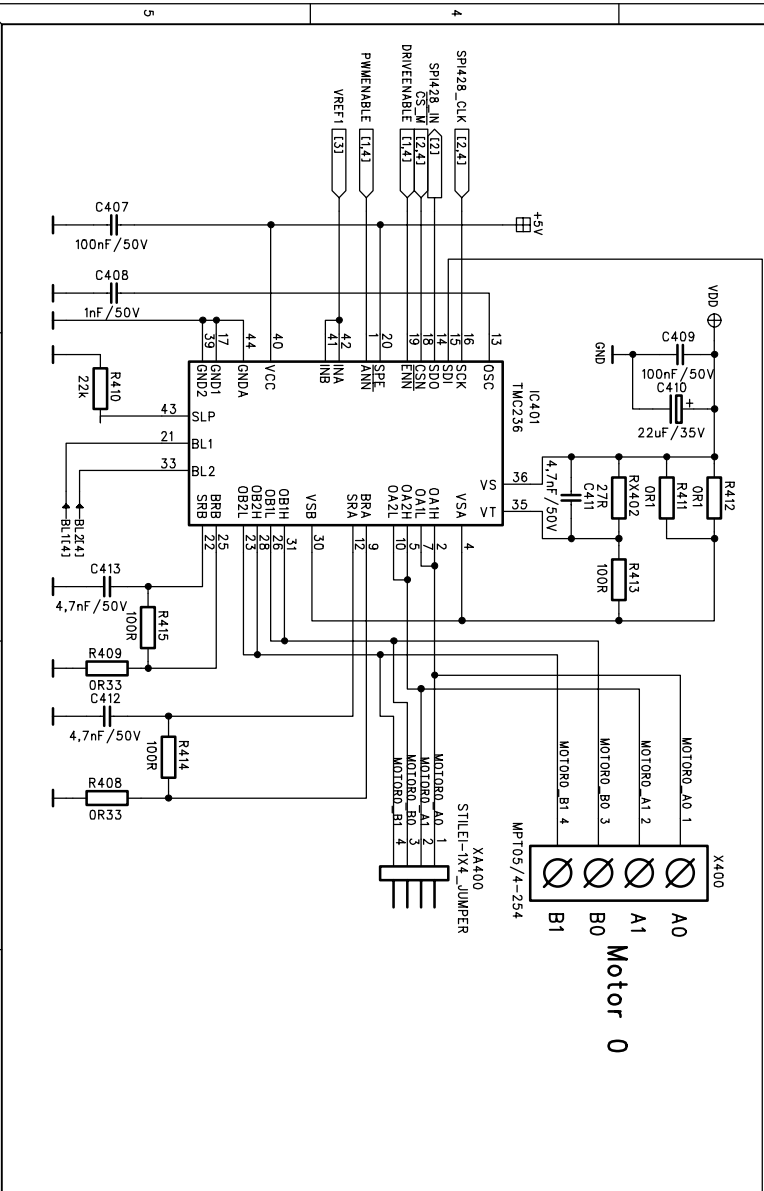
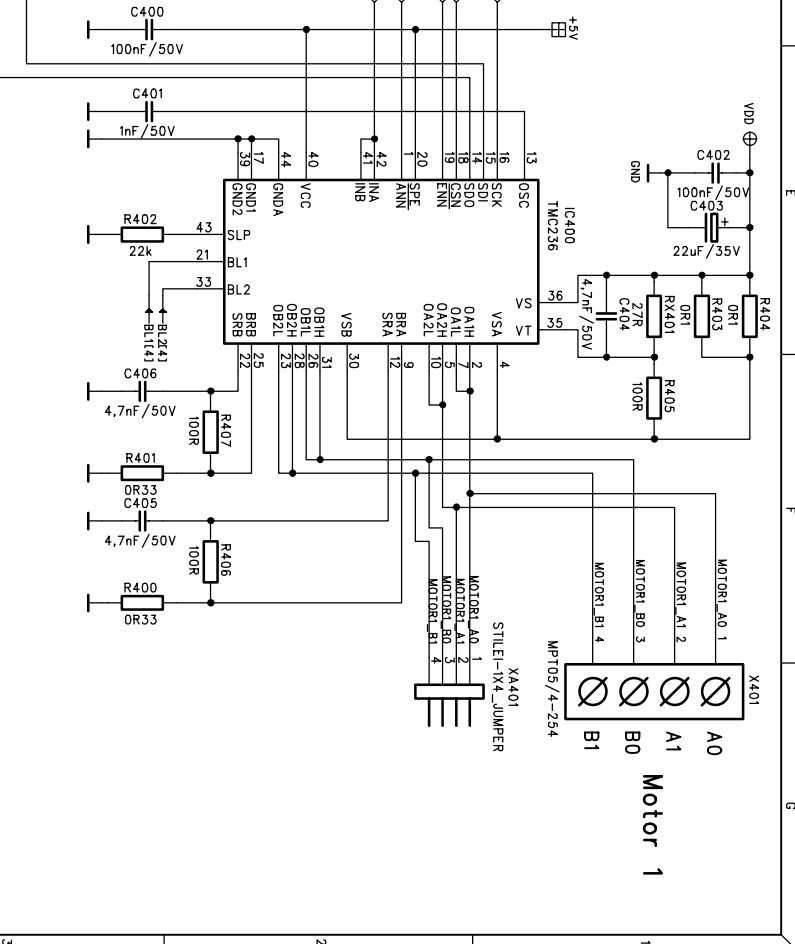
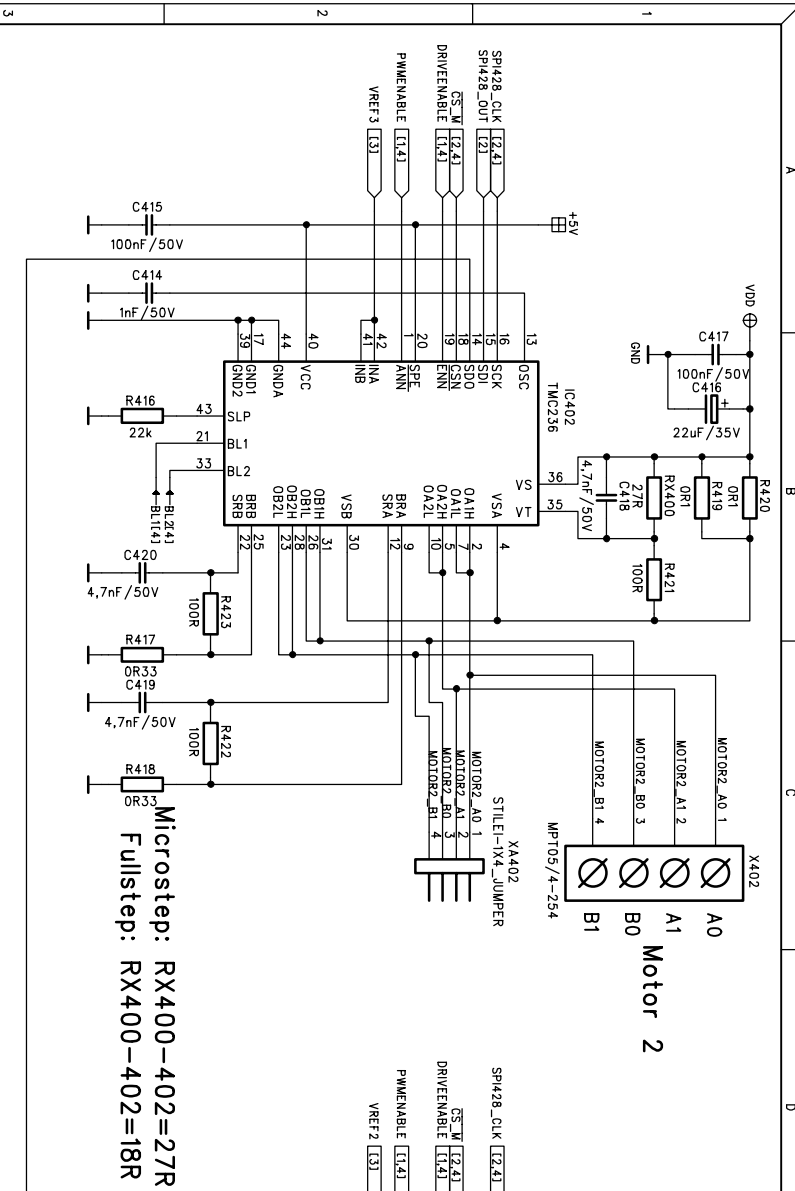
JUMPER 1x4 Pol. n.b.  
nicht bestücken

**XA200-202 hinter X200-202 platzieren**

Für diese Zeichnung behalten wir uns alle Rechte vor.		Name		Maststab	
		Datum			
		Bearb.		24.02.2003B. Schönhof	
		Gepr.		Norm	
2.0		Redesign		9.6.2005 OK	
1.1		Neu		30.4.03 Schö.	
1.0		Änderung		24.2.03 Schö.	
Ausg.		Datum		Name	
				Konstruktionsänderungen vorbehalten	
 <b>TRINAMIC®</b> Motion Control GmbH & Co KG Sternstrasse 67 20357 Hamburg / Germany Tel: ++49 - 40 / 51 48 06 - 0 Fax: ++49 - 40 / 51 48 06 - 60		Blatt		2 v. 5	
		<b>TMC-310 V2.0</b> <b>TMC428</b>			

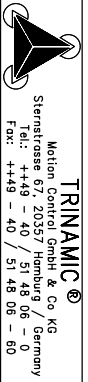


Für diese Zeichnung behalten wir uns alle Rechte vor.		Name		Maststab	
		Datum			
		Bearb. 24.02.2003B. Schenfeld			
		Gepr. Norm			
2.0 Redesign 9.6.2005 OK		Datum		Blatt	
1.1 Neu 30.4.03 Schb.		Name		3 v. 5	
1.0 Änderung 24.2.03 Schb.		Ausg.			
		Konstruktionsänderungen vorbehalten			
		 <b>TRINAMIC</b> Motion Control GmbH & Co KG Sternstraße 67, 20357 Hamburg / Germany Tel.: ++49 - 40 / 51 48 06 - 0 Fax: ++49 - 40 / 51 48 06 - 60		<b>TMCM-310 V2.0</b> REF/10/RS232	

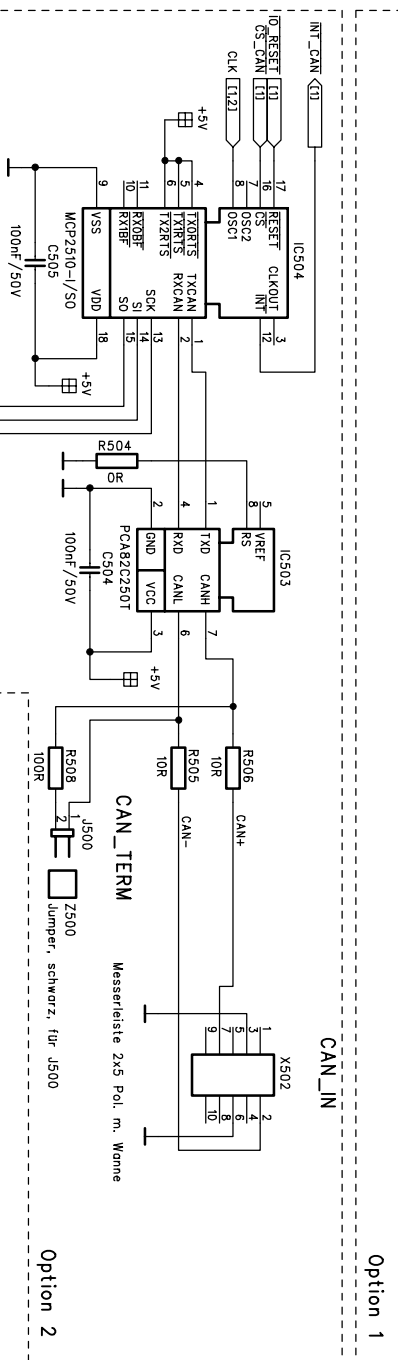
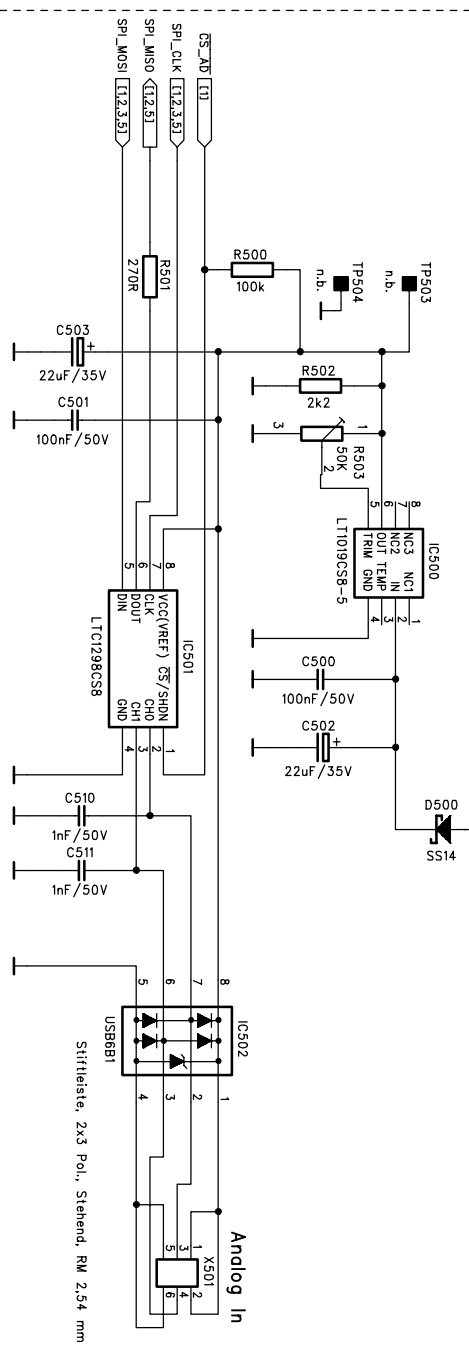
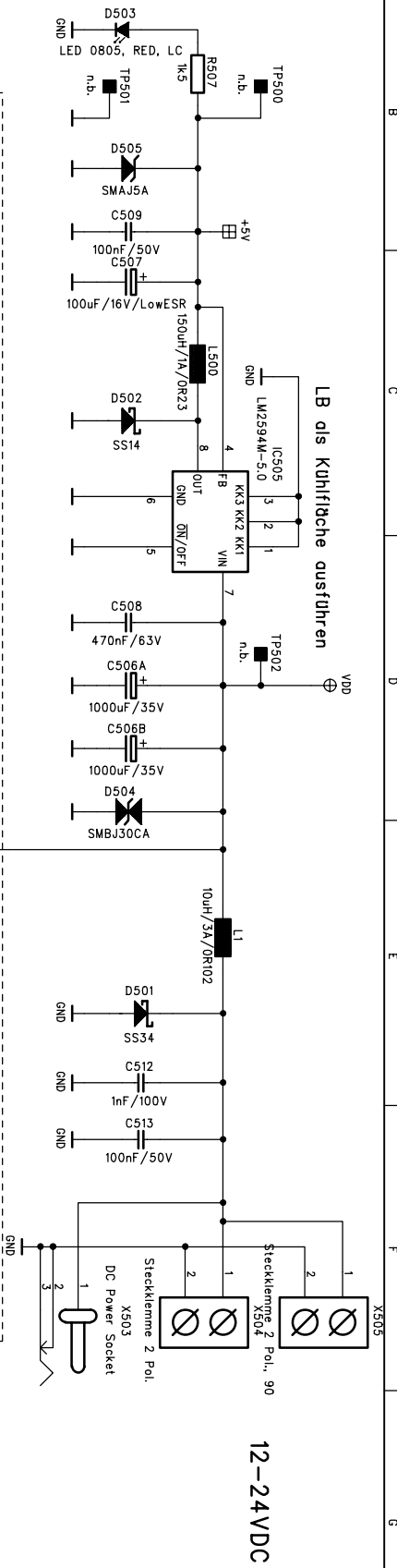


XA400-402 hinter X400-402 platzieren

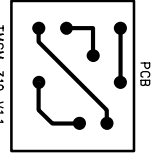
Für diese Zeichnung behalten wir uns alle Rechte vor.		Name		Maststab	
Datum		Name		Maststab	
Bearb. 24.02.2003B. Schenfeld		Gepr. Norm		Blatt 4 v. 5	
Redesign 9.6.2005 OK		Datum		Konstruktionsänderungen vorbehalten	
1.1 Neu 30.4.03 Schb.		Name		TMCM-310 V2.0 DRIVER	
2.0 Änderung 24.2.03 Schb.		Name		Blatt 4 v. 5	
1.0		Name		Blatt 4 v. 5	
Ausg.		Name		Blatt 4 v. 5	



**TRINAMIC**  
Motion Control GmbH & Co KG  
Sternstrasse 67, 20357 Hamburg / Germany  
Tel.: +49 - 40 / 51 48 06 - 0  
Fax: +49 - 40 / 51 48 06 - 60



- FID500
- FIDMMNRUND
- FID501
- FIDMMNRUND
- FID502
- FIDMMNRUND



Für diese Zeichnung behalten wir uns alle Rechte vor.		Name		Datum	
2.0 Redesign		9.6.2005		OK	
1.1 Neu		30.4.03		Schb.	
1.0		24.2.03		Schb.	
Ausg.		Änderung		Name	
Maststab		Name		Datum	
TRINAMIC		Bearb.		24.02.2003b. SchbHfeld	
Motion Control GmbH & Co KG		Gepr.		Norm	
Sternstraße 67 20357 Hamburg / Germany		Tel: ++49 - 40 / 51 48 06 - 0		Fax: ++49 - 40 / 51 48 06 - 60	
TMCM-310 V2.0		Blatt		5 v. 5	
POWER/AD/CAN		Konstruktionsänderungen vorbehalten			