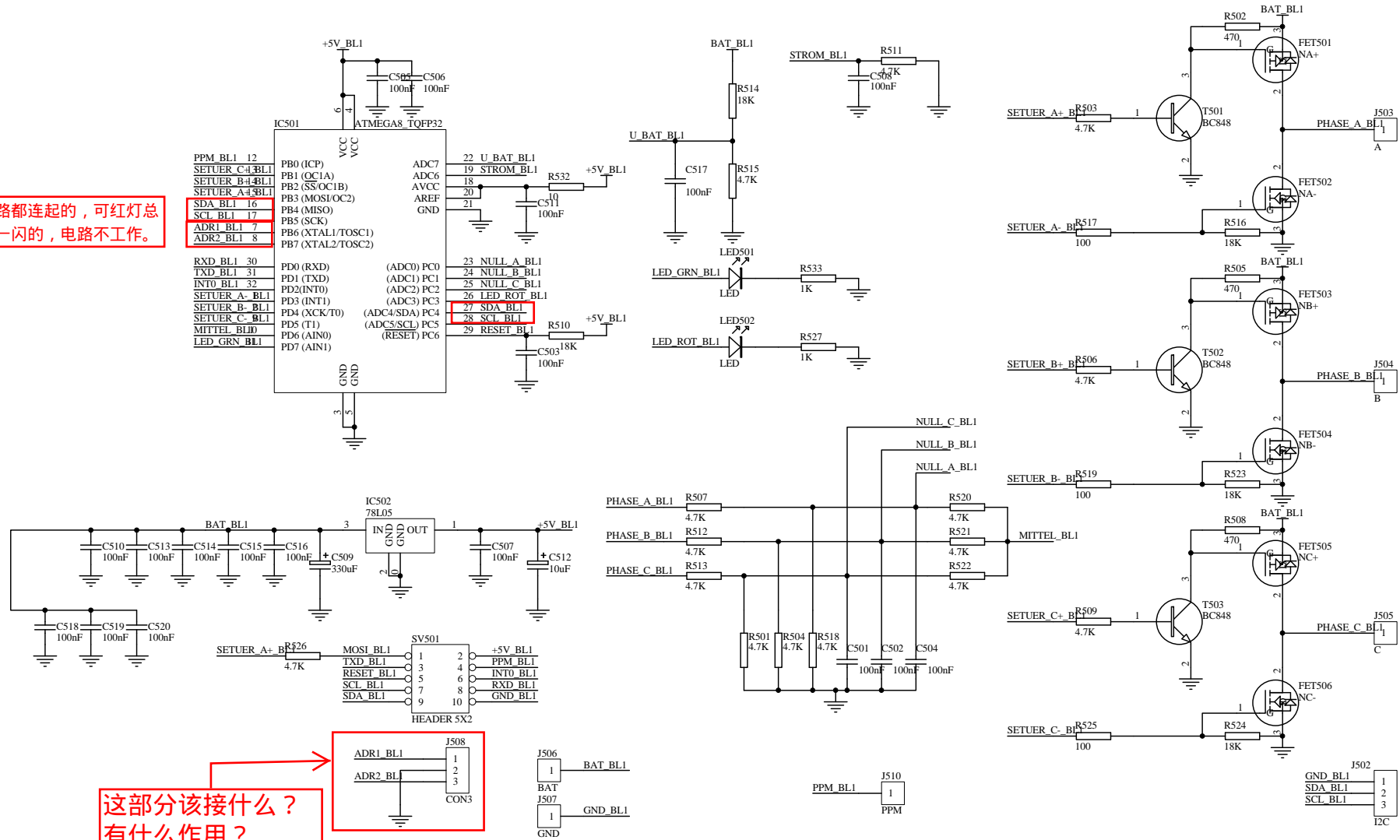


其他电路都连起的，可红灯总是一闪一闪的，电路不工作。

这部分该接什么？有什么作用？



Title		
Size	Number	Revision
B		
Date:	18-Feb-2009	Sheet of
File:	D:\U盘备份\MK_BLDCA-AP.dtb	Drawn By: