



# [12] 实用新型专利申请说明书

[21] 申请号 88213405.1

[51] Int.Cl<sup>4</sup>  
A61N 1/00

[43] 公告日 1989年12月6日

[22] 申请日 88.9.19  
[71] 申请人 张玉清  
地址 北京市 2559 信箱 33 分箱  
[72] 设计人 张玉清

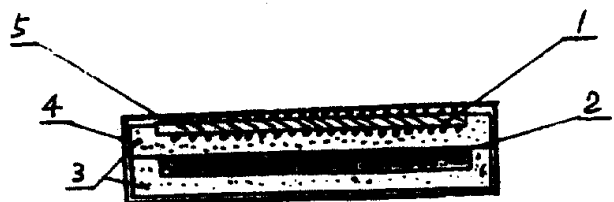
[74] 专利代理机构 北京市专利事务所  
代理人 郭佩兰

说明书页数: 2 附图页数: 2

## [54] 实用新型名称 电、热、振、磁综合理疗仪

### [57] 摘要

一种电、热、振、磁综合理疗仪，它由电源和线圈组件组成，线圈组件包括恒磁(2)、线圈(1)、绝缘保温材料(3)等，电源可输出正弦波和方形波，根据需要可通过转换开关自行选择波形和输出电压。本理疗仪结构简单，使用方便，具有电、热、振、磁四种功能的疗效，适用于医院尤其是家庭病人理疗。



# 权 利 要 求 书

---

1. 一种电、热、振、磁综合理疗仪，其特征在于它包括电源，线圈组件两部分，所述的电源采用变压器，所述的线圈组件包括：恒磁〔2〕、线圈〔1〕、放在〔1〕与〔2〕之间以及〔2〕周围的绝缘保温材料〔3〕。

2. 按权利要求1所述的综合理疗仪，其特征在于所述的电源包括：变压器〔10〕、整流器〔6〕、方形波发生器〔7〕、方形波功率放大器〔8〕，所述的线圈组件包括：恒磁〔2〕、线圈〔1〕、放在〔1〕与〔2〕之间以及〔2〕周围的绝缘保温材料〔3〕。

3. 按权利要求1或2所述的综合理疗仪，其特征在于所述的线圈组件中的线圈电阻值为7~10欧姆。

电、热、振、磁综合理疗仪

本实用新型属于医疗器械。

现有的理疗仪器有电磁按摩器，主要的作用是按摩，磁疗效果很弱，另外一些理疗仪，例如：低、中频电疗仪，输出的脉冲电流主要起电疗作用，有些经过改进的电疗仪，可以具有电、热两种效应，但是，至今还没有一种能应用电、热、振、磁四种功能进行综合治疗的仪器。

本实用新型的目的是提供一种结构简单，具有电、热、振、磁四种功能的综合理疗仪。

本实用新型是采用以下二种结构形式来达到上述目的：第一种结构形式是：理疗仪包括：电源和线圈组件，电源是使用变压器，直接输出正弦波。线圈组件包括：恒磁、线圈，放在恒磁和线圈之间以及恒磁外围的绝缘保温材料。另一种结构形式的理疗仪，它与第一种不同点是电源部份，这种电源包括变压器、整流器、方形波发生器、方形波功率放大器，输出波形为方形波。上述两种结构的选择是通过转换开关来实现的。

线圈组件中线圈的电阻值为7~10欧姆，恒磁的磁场强度最大为2000高斯，绝缘保温材料为发泡塑料、橡胶等。

本实用新型优点是结构简单，使用方便，只要接通电源，选好开关位置，电源即可提供所需的波形给线圈组件使用，本理疗仪具有电、热、振、磁四种功能的综合治疗效果。

以下结合附图对本实用新型作进一步说明：

图1：综合理疗仪的电源结构示意图。

图2：线圈组件纵剖面图。

图3：线圈组件的横向局部剖视图。

图1中，〔10〕为电源变压器，输出电压0~12伏，〔9〕为转换开关，开关在1，2档时，为12伏、8伏的正弦波输出，3和4，5档为方形波输出。需要方形波输出时，12伏，8伏交流电经过整流器〔6〕，方形波发生器〔7〕，方形波功率放大器〔8〕，其中整流、方形波发生器，方形波功率放大器均为常用电路，方形波发生器〔7〕、方形波功率放大器〔8〕采用T1014，50HZ方波发生集成电路。

图2中，〔2〕为恒磁，〔1〕为线圈，〔1〕是由扁平多瓣形软骨架（纸）和绕在骨架上的导线组成，在〔1〕、〔2〕之间以及〔2〕的周围放有绝缘保温材料〔3〕，整个线圈组件的最外圈包有布等软质材料〔4〕，用线缝合，将线圈组件作进一步固定，并起到保护内部零件的作用。〔5〕为线圈〔1〕的电源引线，它与电源部分的输出相连接。

采用上述结构做成的综合理疗仪，其最大功率为12伏安。本理疗仪具有电、热、振、磁四种功能，振的效果是线圈中交流电产生的交变磁场与恒磁之间作用产生50HZ振动，理疗仪的功率可以调节。临床使用时，可根据病痛部位，选择穴位，作综合理疗。本理疗仪用于病人理疗有效率90%以上。

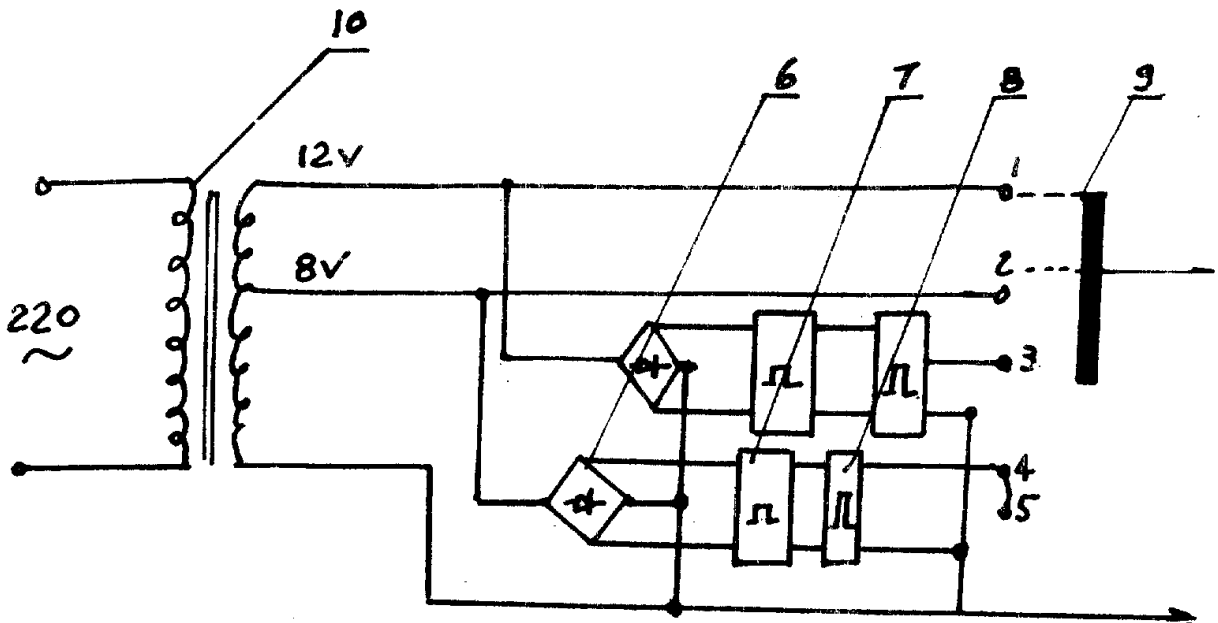


图 1

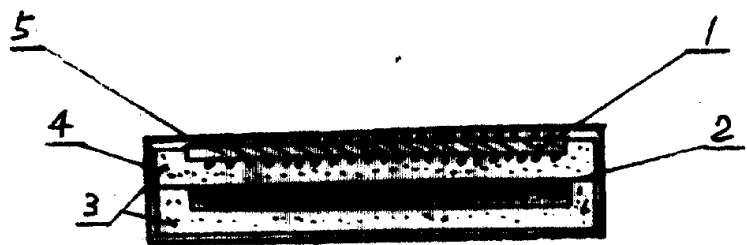


圖 2

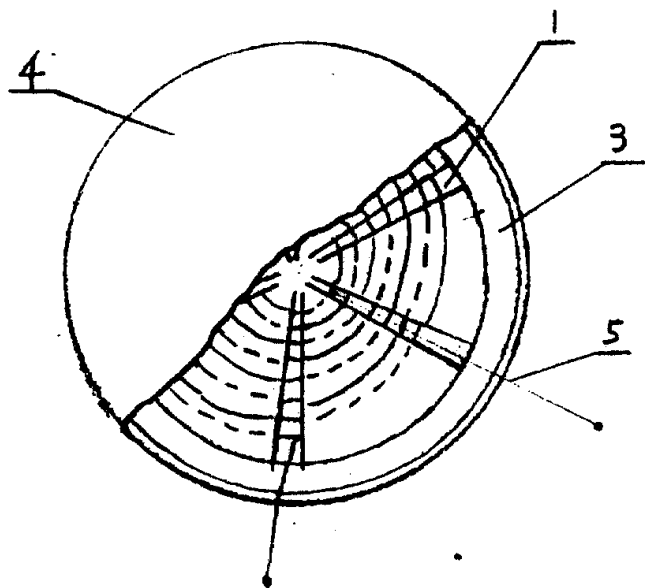


圖 3