

[12] 发明专利申请公开说明书

[21] 申请号 00136600.9

[43]公开日 2002年7月31日

[11]公开号 CN 1360862A

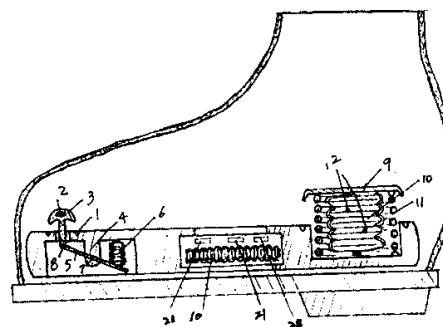
[22]申请日 2000.12.27 [21]申请号 00136600.9
 [71]申请人 崔智慧
 地址 300060 天津市河西区体院北紫金北里(二区)高层2号楼205单元
 [72]发明人 崔智慧

权利要求书1页 说明书3页 附图页数1页

[54]发明名称 多功能脉动按摩选穴治疗保健鞋垫

[57]摘要

一种多功能脉动选穴按摩鞋垫,在鞋垫跟部置有动力液囊按摩头,液体通过选穴阀门,推动多个小按摩头液囊膨胀,随之撬动小按摩头升起,发挥按摩相应穴位的治病保健作用。其优点是:是针对不同病症选择相应治疗穴位;按摩随走动步伐进行脉动式按摩,符合经络调整气血原理;动力按摩头液囊中有数粒强力磁珠,随液囊压缩的往复运动,形式动态治疗磁场。小按摩头中有强力磁片,形成静态磁场。动静磁场协同配合使用,取得较一般单一磁场更好地治疗效果。



ISSN 1008-4274

权 利 要 求 书

1、一种多功能脉动选穴按摩鞋垫，其特征在于：在鞋垫足根部置有动力按摩头液囊，液囊通过选穴阀门，连接数个小按摩头液囊。

2、根据权利要求 1 所述的多功能脉动选穴按摩鞋垫，其特征在于：动力按摩头液囊中有数粒强场磁珠。

3、多功能脉动选穴按摩鞋垫，其特征在于：小按摩头中也有强场磁片。

说明书

多功能脉动按摩选穴治疗保健鞋垫

本发明属于人类基本生活用品鞋类，特别涉及一种可以针对不同病症进行足部治疗的多功能脉动按摩选穴保健鞋垫。

目前市场上有各式保健鞋和鞋垫，有装有磁片进行穴位磁疗的；有排布数十个凸缘进行固定格式硃触全部足穴的。由于不是针对具体病症进行相应穴位治疗，仅是泛泛的保健硃触，所以效果不甚明显，仅停留在保健品倡导上。

本发明的目的是提供一种多功能脉动按摩选穴保健鞋垫，针对所患病症，随时调整足部按摩穴位，并符合经络调整原理的脉动式按摩装置。以克服上述产品的不足。

本发明的目的是这样实现的：

本发明的优点是：

采用脉动按摩方式，符合经络调整气血原理；运用多种物理方法，影响经穴运行状态，达到调整机体的作用。采用动磁和静磁协同配合方法，增强磁疗效果；按摩力度可调，感觉舒适；可根据身体所患不同病症和状态，随时选择调整不同穴位群，达到治疗保健的效果。

脉动选穴按摩方式其主要优点：是可针对不同的病症，进行选择相应治疗保健穴位，达到较明显的祛病保健的作用效果。

下面结合附图说明实施例：

图 1 是多功能脉动选穴按摩鞋垫装置示意图；

图 2 是多功能脉动选穴按摩鞋垫装置小按摩头部剖视图。

图 3 是多功能脉动连穴按摩鞋垫装置动力按摩头部剖视图；

图 4 是多功能脉动选穴按摩鞋垫装置选配穴阀门剖视图

图 5 是多功能脉动选穴按摩鞋垫装置小按摩头液囊示意图

图 6 是多功能脉动选穴按摩鞋垫装置导液管阀门、连接网线示意图

图 7 是多功能脉动选穴按摩鞋垫装置储液囊俯视图

图 8 是多功能脉动选穴按摩鞋垫装置总控阀门剖视图

一种可针对所患病症进行选穴治疗的脉动按摩鞋垫装置，其特征在

于：在鞋垫足根部置有动力按摩头液囊，液体通过选穴阀门，推动数个小按摩头液囊膨胀。随之撬动小按摩头升起，发挥按摩相应穴位的治疗保健作用。

按摩频率随走动步伐进行脉动式按摩。通过调节选穴阀门的流量大小，可以调节按摩的频度和力度。

动力按摩头液囊中有数粒强场磁珠，随液囊的压缩和在弹簧张力下的弹起，形成动态治疗磁场。

小按摩头中也有强场磁片，形成相对静态磁场。

鞋垫内设置有储存液囊。不需要按摩时，可将传动液体收藏，停止按摩功能。并可通过调节储量，进而调节按摩液体运行系统充盈压力。

多功能脉动选穴按摩鞋垫在小按摩头 3 中置有磁铁 2，下端通过轴 8 和杠杆 5 相连，杠杆 5 通过轴 7 和支座 4 相连。小按摩头下方鞋垫 29，对应小按摩头外缘有凹槽 1 以稳固小按摩头。小按摩头随液囊 6 的充盈而升起。

动力按摩头 9 的液囊 10 中有数粒高场强磁珠 12，动力按摩头下有弹簧 11 以便动力按摩头升起，回吸液体。

选配穴阀门 21 由外套 14 内芯 16 组成。外套上有出液口 13 和进液口 15，内芯上有水道 17。可由内芯水道和外套出液口的相对位置，调节液体流速。

小液囊 18 上有数个输液管接口 19。小液囊大小不一，如 22 较大，以提供不同推动力。

选穴网络连接：如选配穴阀门 A 打开 B、F 关闭时，小液囊 a、b、e、进行膨胀、收缩运动。阀门 B 打开，A、F 关闭，小液囊 b、c 进行膨胀、收缩运动。B、F 打开 A 关闭，小液囊 b、c、d 运动。如此可组成多种按摩动作群模式。

储液囊 10 是一个扁平状囊体，作用是收存液体。并可调节储量和运行管网液体分配比例。

总控阀门 28 由外套 24 内芯 26 组成。外套上有进水口 25 与动力液囊 11 相连；出液口 23 通过输液管 20 和多个病种选配穴阀门 21 相连；出液口 27 和储液囊 10 相连。通过转动阀芯 26，使之处于不同角度，可以达

到：向选穴阀门 21 供液；向储液囊 10 供液；向储液囊供液后关闭阀门，使动力液囊不再弹起，停止按摩功能。

工作原理：当穿用人走路时，足根部下压动力按摩头，按摩头囊中液体流经选配穴阀门，充盈不同组成的按摩穴群小液囊，选中的小液囊膨胀，撬动小按摩头升起。随着步行重心前移，大按摩头在弹簧的张力下弹起，带动大按摩头液囊回吸液体。脚掌的压力也促使小按摩液囊收缩，促使液体回流。如此往复运行。

适用群体：适用于患有可以通过足底穴位调整治疗病症的人群；寻求健康保健按摩的群体；追求新奇感觉的群体，因穿用者走出的每一步，都像踏上了一块鲜活跳动的土地。要找出不适用群体，同样需要丰富的想象。



说明书附图

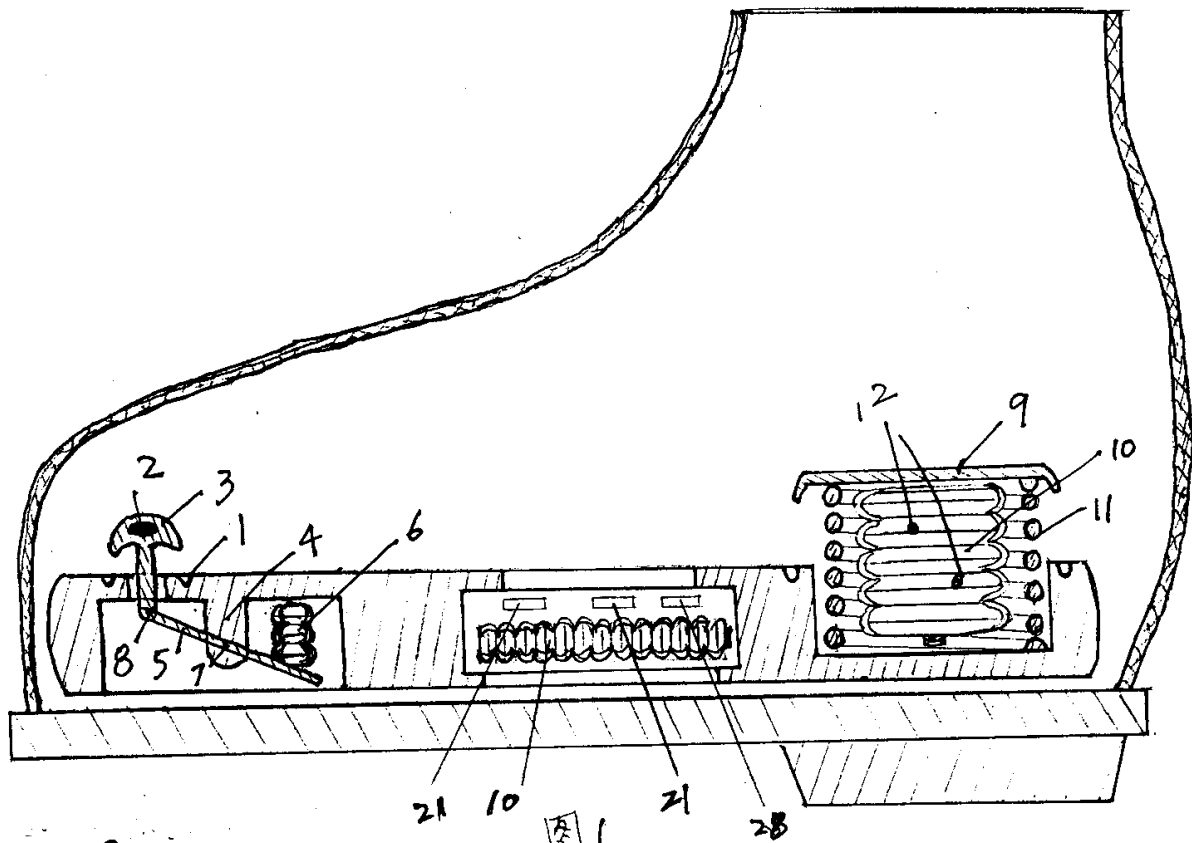


图1

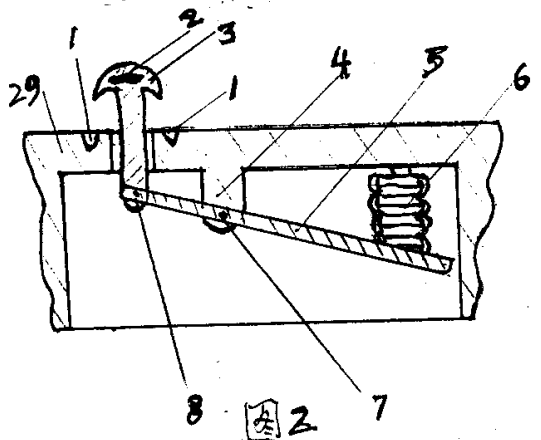


图2

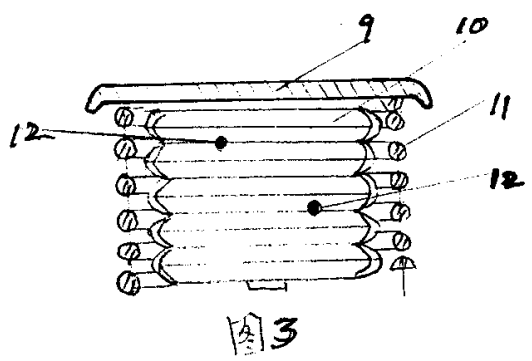


图3

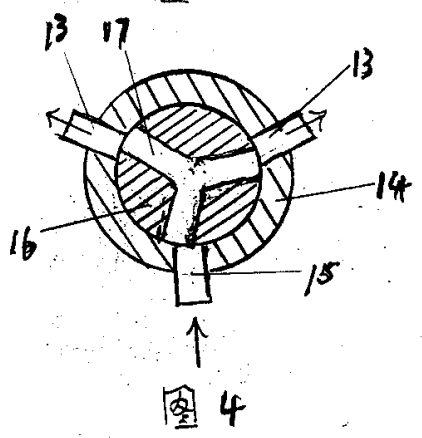


图4

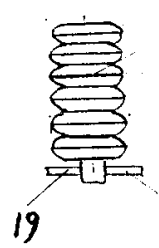


图5

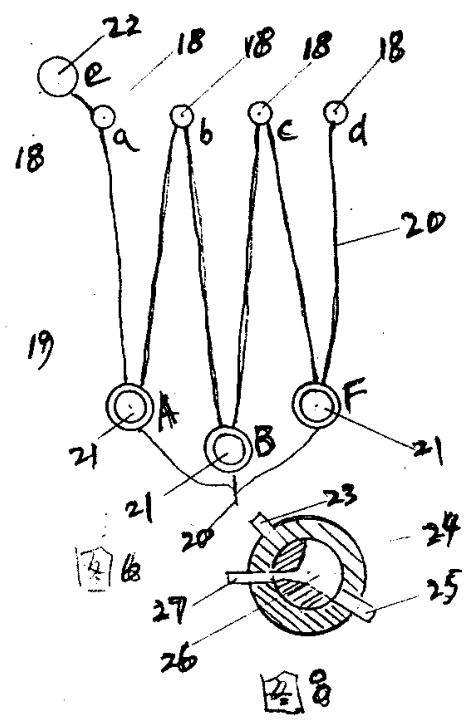


图6

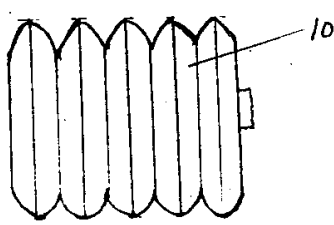


图7