

极限参数($T_{amb}=25^{\circ}C$)

参 数	符 号	参 数 范 围	单 位
电源电压	VDD	-0.3~6.0	V
输入/输出电压	VIN	VSS -0.3V~VDD+0.3V	V
功 耗	PD	500	mW
工作温度	Topr	-10 ~ +70	°C
贮存温度	Tstg	-40~+125	°C

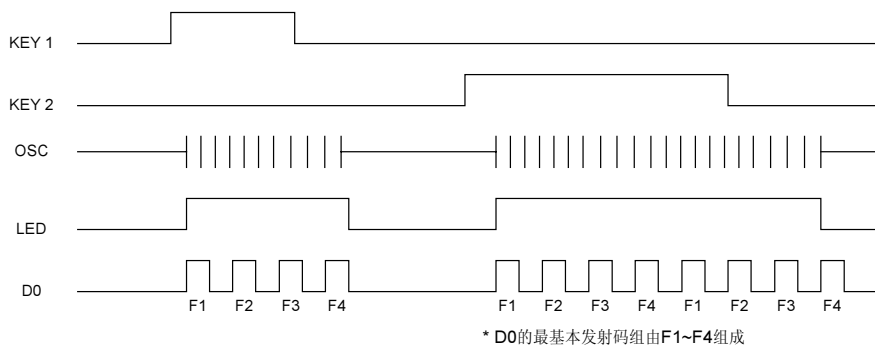
直流电参数(除非特殊说明, $T_{amb}=25^{\circ}C, V_{DD}=3V$)

参 数	符 号	测 试 条 件	最 小 值	典 型 值	最 大 值	单 位
工作电源电压	VDD	--	2.2	3	5	V
静态功耗电流	ISB	VDD=3V, OSC停振	--	1	--	μA
DOUT端高电平输出电流	IOH	VOH=2.4V	--	--	5	mA
DOUT端低电平输出电流	IOL	VOL=0.4V	--	--	-5	mA
输入端高电平输入电压	VIH	--	0.7VDD	--	VDD	V
输入端低电平输入电压	VIL	--	0	--	0.3VDD	V
LED端高电平输出电流	IOH	VOH=2.4V	--	--	10	mA
振荡频率	FOSC		--	455	--	kHz

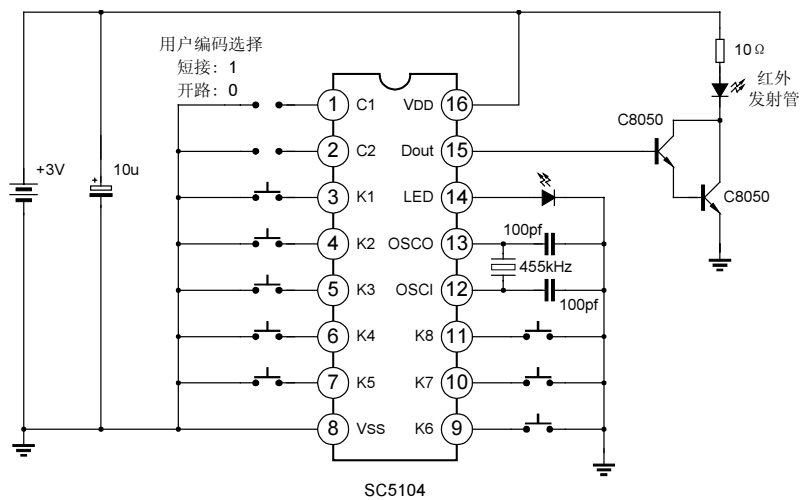
各功能管脚说明

管脚号	符 号	I/O	功 能
1~2	C1, C2	I	用户编码选择端: 内置上拉电阻, 接地表示“1”, 悬空表示“0”。
3~7	K1~K5	I	遥控按键输入, 内置上拉电阻。
8	VSS	--	电源负端。
9~11	K6~K8	I	遥控按键输入, 内置上拉电阻。
12	OSCI	I	455kHz振荡器振荡输入端。
13	OSCO	O	455kHz振荡器振荡输出端。
14	LED	O	遥控发射状态LED驱动输出指示。
15	DOUT	O	编码数据输出(含38kHz载波讯号)
16	VDD	--	电源正端。

SC5104发射输出波形图



典型应用电路图



封装外形图

