

# CS277 霍尔开关电路

CS277 霍尔开关集成电路是一种单片式半导体集成电路。该电路由反向电压保护器、精密电压调节器、霍尔电压发生器、差分放大器、施密特触发器、温度补偿器和互补型集电极开路输出器等七部分组成，它具有工作电压范围宽、磁灵敏度高、负载和反向保护能力强等特点。该电路由于具有高达 400 mA 的负载能力，并且是互补型输出，因此，它是无刷风扇最理想的器件。

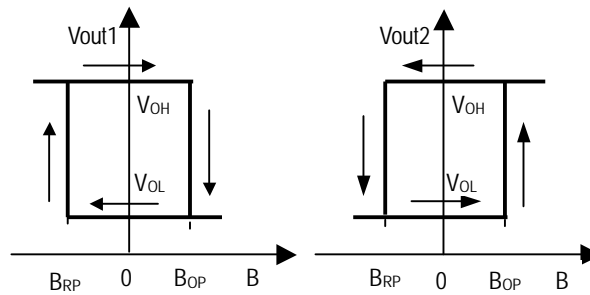
## 产品特点

- 单片集成，体积小
- 温度补偿、工作温区宽
- 负载能力强
- 反向保护
- 集电极开路，互补输出
- 4 引线环氧树脂封装，售价低
- 由于采用合金锡电镀、焊接温度可降低
- 可靠性高

## 典型应用

- 高灵敏的无触点开关
- 直流无刷电机
- 直流无刷风机

功能方框图



## 极限参数

参 数	符号	量 值		单位
		最小	最大	
电源电压	V <sub>CC</sub>	4.5	24	V
磁感应强度	B	不限	不限	mT
输出电流	I <sub>o</sub>	-	400	mA
工作温度范围	T <sub>A</sub>	-20	85	°C
储存温度范围	T <sub>S</sub>	-55	150	°C

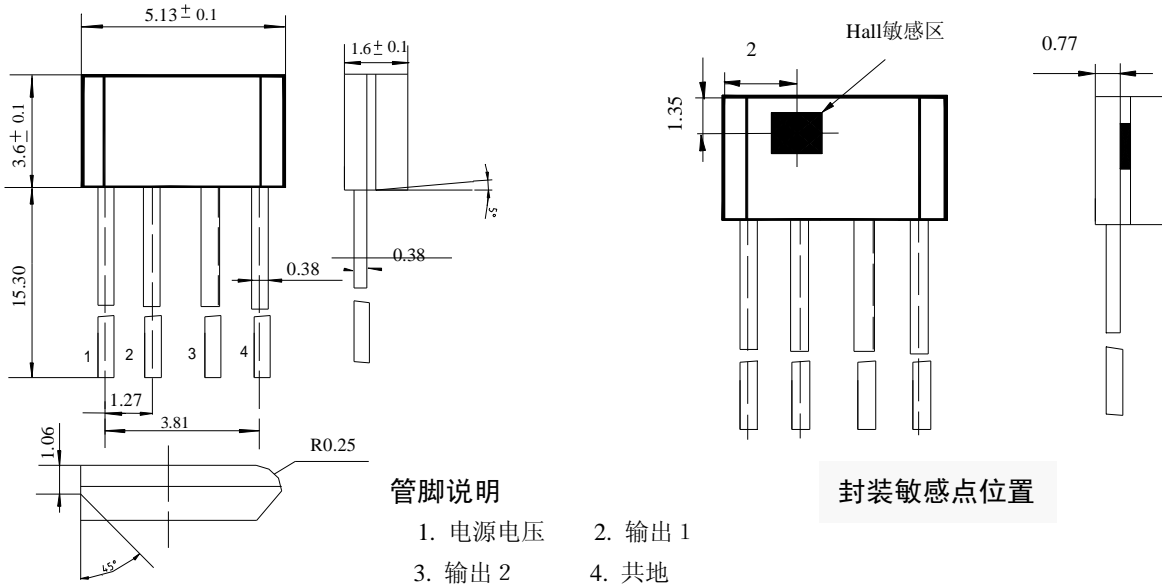
## 电特性

参 数	符号	测 试 条 件	量 值			单位
			最小	典型	最大	
电源电压	V <sub>CC</sub>		4.5	-	20.0	V
输出低电平电压	V <sub>OL</sub>	V <sub>CC</sub> =4.5~20V, B=20mT I <sub>o</sub> =300mA	-	200	600	mV
输出漏电流	I <sub>oH</sub>	V <sub>o</sub> =V <sub>CCmax</sub> V <sub>CC</sub> 开路	-	0.1	10	μA
电源电流	I <sub>CC</sub>	V <sub>o</sub> =V <sub>CCmax</sub> V <sub>o</sub> 开路	-	17	30	mA
输出上升时间	t <sub>r</sub>	V <sub>CC</sub> =12V R <sub>L</sub> =820Ω C <sub>L</sub> =20pF	-	0.3	1.5	μS
输出下降时间	t <sub>f</sub>	V <sub>CC</sub> =12V R <sub>L</sub> =820Ω C <sub>L</sub> =20pF	-	0.3	1.5	μS

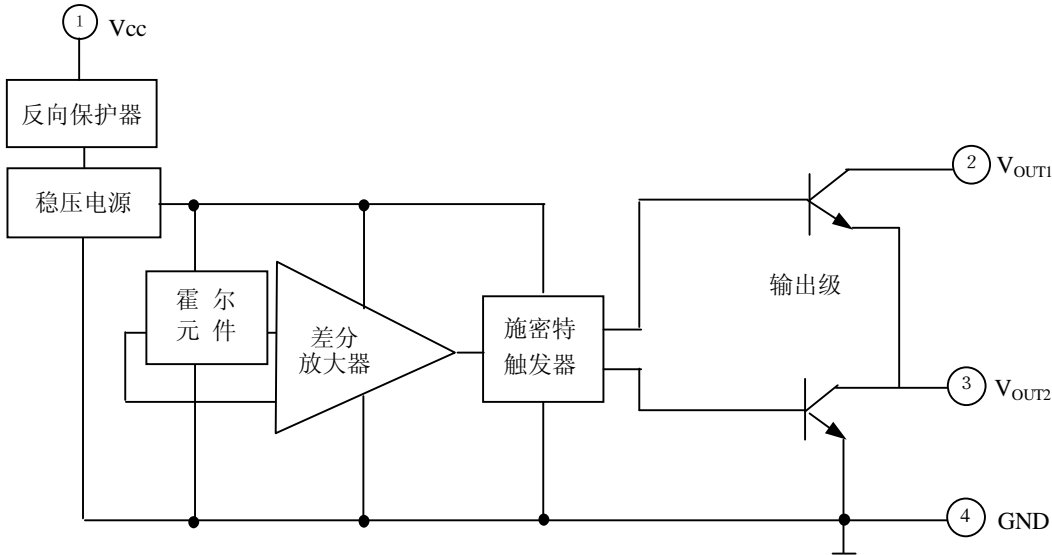
## 磁特性

参 数	符号	档 次	量 值			单位
			最小	典型	最大	
工作点磁感应强度	B <sub>OP</sub>	A	-	-	5	mT
		B	-	-	8	
		C	-	-	12	
释放点磁感应强度	B <sub>RP</sub>	A	-5	-	-	
		B	-8	-	-	
		C	-12	-	-	
回差	B <sub>H</sub>		4	8	-	

## 封装外型 (单位: mm)



## 功能方框图



### 说明

**电压调节器:** 当电源电压从 4.5V~20V 变化时, 保证该电路正常工作。

**反向保护器:** 当应用电源反接或在使用过程中受到反向脉冲电压的干扰时, 对电路起保护作用, 保护电压可达 30V;

**霍尔电压发生器:** 将变化的磁信号转换成相应的电信号。

**差分放大器:** 将霍尔电压发生器输出的微弱电压信号放大。

**施密特触发器:** 将差分放大器输出的模拟信号转换成数字信号。

**温度补偿器:** 确保集成电路在-20°C~+85°C之间可靠地工作。

**互补输出器:** 输出电流可直接驱动无刷风机的两组绕组。当无刷风机接通电源时, 若霍尔电压发生器受到交变磁场的作用, 输出端 (2) 和 (3) 的电位状态也随着发生变化, 从而改变负载 (风机绕组) 电流的方向, 使风机正常运转。