

# USB 总线转接芯片 CH341

中文手册

版本： 2

<http://wch.cn>

## 1、概述

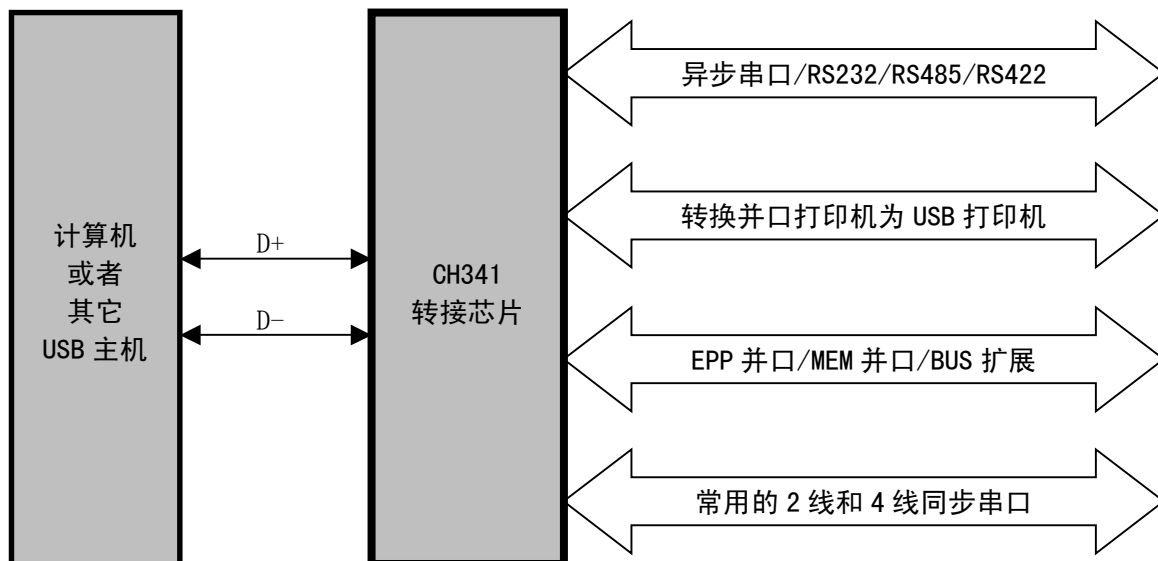
CH341 是一个 USB 总线的转接芯片，通过 USB 总线提供异步串口、打印口、并口以及常用的 2 线和 4 线等同步串行接口。

在异步串口方式下，CH341 提供串口发送使能、串口接收就绪等交互式的速率控制信号以及常用的 MODEM 联络信号，用于将普通的串口设备直接升级到 USB 总线。

在打印口方式下，CH341 提供了兼容 USB 相关规范和 Windows 操作系统的标准 USB 打印口，用于将普通的并口打印机直接升级到 USB 总线。

在并口方式下，CH341 提供了 EPP 方式或 MEM 方式及 BUS 扩展方式的 8 位并行接口，用于在不需要单片机/DSP/MCU 的环境下，直接输入输出数据。

除此之外，CH341A 芯片还支持一些常用的同步串行接口，例如 2 线接口（SCL 线、SDA 线）和 4 线接口（CS 线、CLK 线、DIN 线、DOUT 线）等。



## 2、特点

### 2.1. 概述

- 全速设备接口，兼容 USB V2.0，外围元器件只需要晶体和电容。
- 可选：通过外部的低成本串行 EEPROM 定义厂商 ID、产品 ID、序列号等。
- 支持 5V 电源电压和 3.3V 电源电压。
- 低成本，直接转换原串口外围设备、原并口打印机、原并口外围设备。
- 采用 SOP-28 封装，串口应用还提供小型的 SSOP-20 封装。
- 由于是通过 USB 转换的接口，所以只能做到应用层兼容，而无法绝对相同。

### 2.2. 异步串口

- 仿真标准串口，用于升级原串口外围设备，或者通过 USB 增加额外串口。
- 计算机端 Windows 操作系统下的串口应用程序完全兼容，无需修改。
- 硬件全双工串口，内置收发缓冲区，支持通讯波特率 50bps~2Mbps。
- 支持串口发送使能、串口接收就绪等传输速率控制信号和 MODEM 联络信号。
- 通过外加电平转换器件，提供 RS232、RS485、RS422 等接口。

## 2.3. 打印口

- 标准 USB 打印口，用于升级原并口打印机，兼容相关的 USB 规范。
- 兼容 Windows 操作系统，在 Windows 2000 和 XP 下无需驱动程序，应用程序完全兼容。
- 支持各种标准的并口打印机，可选低速打印方式和高速打印方式。

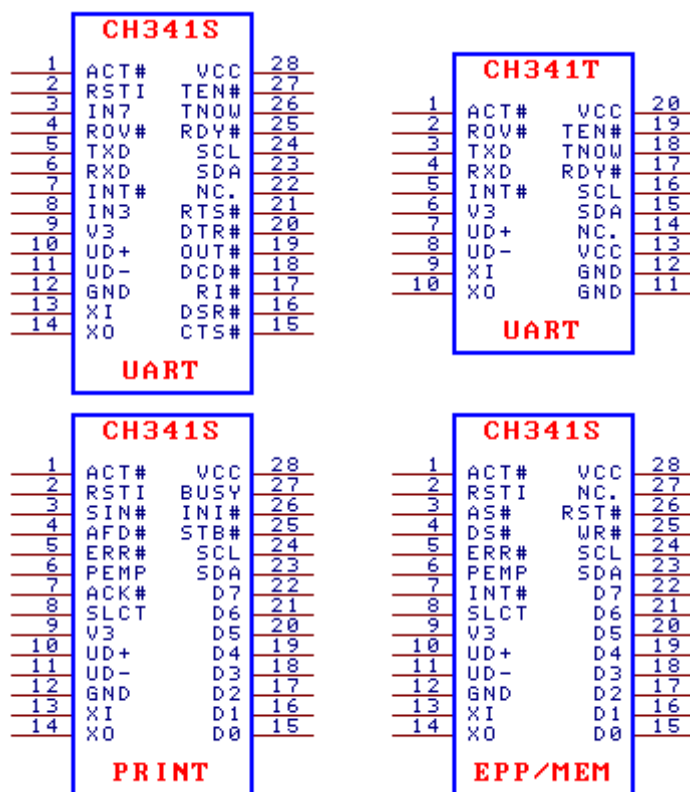
## 2.4. 并口

- 支持三种接口方式：EPP 方式和 MEM 方式及 BUS 扩展方式。
- EPP 方式提供 AS#、DS#、WR#等信号，类似于 EPP V1.7 或 EPP V1.9。
- MEM 方式提供 A0、RD#、WR#等信号，类似于存储器读写方式。
- BUS 扩展方式提供 ALE、RD#、WR#等信号，类似 MEM 方式但提供更多的地址线。

## 2.5. 同步串口

- 采用 FlexWire™ 技术，通过软件能够实现灵活多样的 2 线到 5 线的同步串口。
- 作为 Host/Master 主机端，支持 2 线和 4 线等常用的同步串行接口。
- 2 线接口提供 SCL 和 SDA 两个信号线，支持 4 种传输速度。

## 3、封装



封装形式	塑体宽度		引脚间距		封装说明	订货型号
SOP-28	7.62mm	300mil	1.27mm	50mil	标准的 28 脚贴片	CH341S/A
SSOP-20	5.30mm	209mil	0.65mm	25mil	超小型 20 脚贴片	CH341T

## 4、引脚

### 4.1. 一般说明

CH341 的具体功能由复位后的功能配置决定，同一引脚在不同功能下的定义可能不同。

CH341T 采用 SSOP-20 封装，是 CH341A 的简装版，两者相同名称的引脚具有相同的功能。CH341T 的多个 VCC 引脚并联后作为 VCC，多个 GND 引脚并联后作为 GND。下面的引脚说明针对 SOP-28 封装的 CH341S 或 CH341A，除了引脚号不同之外都适用于 CH341T。

#### 4.2. 标准的公共引脚

引脚号	引脚名称	类型	引脚说明
28	VCC	电源	正电源输入端，需要外接 0.1uF 电源退耦电容
12	GND	电源	公共接地端，直接连到 USB 总线的地线
9	V3	电源	在 3.3V 电源电压时连接 VCC 输入外部电源，在 5V 电源电压时外接容量为 0.01uF 退耦电容
13	XI	输入	晶体振荡的输入端，需要外接晶体及振荡电容
14	XO	输出	晶体振荡的反相输出端，需要外接晶体及振荡电容
10	UD+	双向三态	直接连到 USB 总线的 D+ 数据线，内置上拉电阻
11	UD-	双向三态	直接连到 USB 总线的 D- 数据线
1	ACT#	输出	USB 设备配置完成状态输出，低电平有效
2	RST I	输入	外部复位输入，高电平有效，内置下拉电阻
24	SCL	开漏输出	芯片功能配置输出，内置上拉电阻，可以接串行 EEPROM 配置芯片的 SCL 引脚
23	SDA	开漏输出及输入	芯片功能配置输入，内置上拉电阻，可以接串行 EEPROM 配置芯片的 SDA 引脚

#### 4.3. 异步串口方式的引脚

引脚号	引脚名称	类型	引脚说明
5	TXD	输出	串行数据输出
6	RXD	输入	串行数据输入，内置上拉电阻
27	TEN#	输入	串口发送使能，低电平有效，内置上拉电阻
25	RDY#	输出	串口接收就绪，低电平有效
26	TNOW	输出	串口发送正在进行的状态指示，高电平有效
4	ROV#	三态输出	串口接收缓冲区溢出，低电平有效
15	CTS#	输入	MODEM 联络输入信号，清除发送，低有效
16	DSR#	输入	MODEM 联络输入信号，数据装置就绪，低有效
17	RI#	输入	MODEM 联络输入信号，振铃指示，低有效
18	DCD#	输入	MODEM 联络输入信号，载波检测，低有效
20	DTR#	三态输出	MODEM 联络输出信号，数据终端就绪，低有效
21	RTS#	三态输出	MODEM 联络输出信号，请求发送，低有效
19	OUT#	三态输出	自定义通用输出信号，低电平有效
7	INT#	输入	自定义中断请求，上升沿有效，内置上拉电阻
8	IN3	输入	自定义通用输入信号，建议悬空不用
3	IN7	输入	自定义通用输入信号，建议悬空不用
22	NC.	空脚	空脚，必须悬空

#### 4.4. 打印口方式的引脚

引脚号	引脚名称	类型	引脚说明
22~15	D7~D0	三态输出	8 位并行数据输出，接 DATA7~DATA0

25	STB#	输出	数据选通输出，低电平有效，接 STROBE
4	AFD#	输出	自动换行输出，低电平有效，接 AUTO-FEED
26	INI#	输出	初始化打印机，低电平有效，接 INIT
3	SIN#	三态输出	选中打印机，低电平有效，接 SELECT-IN
5	ERR#	输入	打印机出错，低有效，内置上拉，接 ERROR 或 FAULT
8	SLCT	输入	打印机联机，高有效，内置上拉，接 SELECT 或 SLCT
6	PEMP	输入	打印机缺纸，高有效，内置上拉，接 PEMPTY 或 PERROR
7	ACK#	输入	打印机数据接收应答，上升沿有效，内置上拉，接 ACK
27	BUSY	输入	打印机正忙，高有效，内置上拉，接 BUSY

#### 4.5. 并口方式的引脚

引脚号	引脚名称	类型	引脚说明
22~15	D7~D0	双向三态	8 位双向数据总线，内置上拉电阻
25	WR#	输出	EPP 方式：写操作指示，低电平写，高电平读 MEM/BUS 方式：写选通输出 WR#，低电平有效
4	DS#	输出	EPP 方式：数据操作选通，低电平有效 MEM/BUS 方式：读选通输出 RD#，低电平有效
26	RST#	输出	复位输出，低电平有效
3	AS#	三态输出	EPP 方式：地址操作选通，低电平有效 MEM 方式：地址线输出 ADDR 或者 A0 BUS 方式：数据复用地址的锁存输出 ALE
27	WAIT#	输入	对于 CH341A 芯片：请求等待，低有效，内置上拉
	NC.	空脚	对于 CH341S 芯片：空脚，必须悬空
7	INT#	输入	中断请求输入，上升沿有效，内置上拉电阻
5	ERR#	输入	自定义通用输入，内置上拉电阻
8	SLCT	输入	自定义通用输入，内置上拉电阻
6	PEMP	输入	自定义通用输入，内置上拉电阻

#### 4.6. 同步串口方式的引脚（仅适用于 CH341A 和 CH341T 芯片）

引脚号	引脚名称	类型	引脚说明
22	DIN	输入	4 线/串口数据输入，内置上拉电阻
21	DIN2	输入	5 线串口数据输入 2，内置上拉电阻
20	DOUT	三态输出	4 线串口数据输出
19	DOUT2	三态输出	5 线串口数据输出 2
18	DCK	三态输出	4 线/5 线串口时钟输出
17	CS2	三态输出	4 线串口片选输出 2#
16	CS1	三态输出	4 线串口片选输出 1#
15	CS0	三态输出	4 线串口片选输出 0#
24	SCL	开漏输出	2 线串口的时钟输出，内置上拉电阻
23	SDA	开漏输出及输入	2 线串口的数据输入输出，内置上拉电阻
26	RST#	输出	复位输出，低电平有效
7	INT#	输入	中断请求输入，上升沿有效，内置上拉电阻
5、8、6		输入	自定义通用输入，内置上拉电阻

## 5、功能说明

### 5.1. 一般说明

本手册中的数据，后缀 B 为二进制数，后缀 H 为十六进制数，否则为十进制数。

CH341 是一个 USB 总线的转接芯片，提供异步串口、标准 USB 打印口、并口以及同步串行接口。本手册主要提供了异步串口和打印口的说明，有关并口和同步串行接口的说明请参考手册（二）。

### 5.2. 硬件说明

CH341 芯片的部分引脚具有多个功能，所以在芯片复位期间与复位完成后的正常工作状态下具有不同的特性。所有类型为三态输出的引脚，都内置了上拉电阻，在芯片复位完成后作为输出引脚，而在芯片复位期间三态输出被禁止，由内置的上拉电阻提供上拉电流。如果必要，外部电路可以在电路中再提供外置的上拉电阻或者下拉电阻，从而设定相关引脚在 CH341 芯片复位期间的默认电平，外置上拉电阻或者下拉电阻的阻值通常在  $2K\Omega \sim 5K\Omega$  之间。例如，并口方式下的 AS# 在芯片复位期间三态输出禁止，仅靠上拉电流维持高电平，为了避免外部电路在此期间受到干扰而误动作，可以加阻值为  $3K\Omega$  的上拉电阻，以维持较稳定的高电平。

CH341 芯片的 ACT# 引脚用于 USB 设备配置完成状态输出。当 USB 设备尚未配置或者取消配置后，该引脚输出高电平，当 USB 设备配置完成后，该引脚输出低电平。ACT# 引脚可以外接串了限流电阻的发光二极管 LED，用于指示 USB 设备的配置完成状态。

CH341 芯片内置了 USB 上拉电阻，UD+ 和 UD- 引脚应该直接连接到 USB 总线上。

CH341 芯片内置了电源上电复位电路。RSTI 引脚用于从外部输入异步复位信号；当 RSTI 引脚为高电平时，CH341 芯片被复位；当 RSTI 引脚恢复为低电平后，CH341 会继续延时复位 20ms 左右，然后进入正常工作状态。为了在电源上电期间可靠复位并且减少外部干扰，建议在 RSTI 引脚与 VCC 之间跨接一个容量为 0.47 $\mu$ F 左右的电容。

CH341 芯片正常工作时需要外部向 XI 引脚提供 12MHz 的时钟信号。一般情况下，时钟信号由 CH341 内置的反相器通过晶体稳频振荡产生。外围电路只需要在 XI 和 X0 引脚之间连接一个 12MHz 的晶体，并且分别为 XI 和 X0 引脚对地连接振荡电容。

CH341 芯片支持 5V 电源电压或者 3.3V 电源电压。当使用 5V 工作电压时，CH341 芯片的 VCC 引脚输入外部 5V 电源，并且 V3 引脚应该外接容量为 0.01 $\mu$ F 左右的电源退耦电容。当使用 3.3V 工作电压时，CH341 芯片的 V3 引脚应该与 VCC 引脚相连接，同时输入外部的 3.3V 电源，并且与 CH341 芯片相连接的其它电路的工作电压不能超过 3.3V。

### 5.3. 功能配置

CH341 芯片通过 SCL 和 SDA 引脚配置芯片的功能，有两种方式：直接组合配置和外部芯片配置。

直接组合配置是将 SCL 引脚和 SDA 引脚进行连接组合，配置 CH341 的功能。其特点是：无需增加额外成本，但是只能使用默认的厂商 ID 和产品 ID 等信息。在直接组合配置方式下，除了产品 ID 之外，其它信息与外部芯片配置的默认值相同。

SCL 和 SDA 的引脚状态	芯片功能	默认的产品 ID
SDA 悬空，SCL 悬空	USB 转异步串口，仿真计算机串口	5523H
SDA 接低电平，SCL 悬空	USB 转 EPP/MEM/BUS 并口及同步串口	5512H
SDA 与 SCL 直接相连	转换并口打印机到标准 USB 打印机	5584H

外部芯片配置是由 SCL 引脚和 SDA 引脚组成两线同步串口，连接外部的串行 EEPROM 配置芯片，通过 EEPROM 芯片定义芯片功能、厂商 ID、产品 ID 等。配置芯片应该选用 7 位地址的 24CXX 系列芯片，例如：24C01A、24C02、24C04 等。其特点是：可以灵活地定义芯片功能和 USB 产品的各种常用识别信息。通过 Windows 下的工具软件，可以随时在线修改串行 EEPROM 中的数据，重新定义 CH341 的芯片功能和各种识别信息。

一般情况下，复位后 CH341 首先通过 SCL 和 SDA 引脚查看外部配置芯片中的内容，如果内容无效，那么根据 SCL 和 SDA 的状态使用直接组合配置。为了避免上述配置过程使用 SCL 和 SDA 影响 2 线同步串口，可以在配置期间将 CH341 的 ACT#引脚通过 2K $\Omega$  的电阻置为低电平，那么 CH341 将被强行配置为 EPP/MEM/BUS 并口及同步串口。

下表是外部串行 EEPROM 配置芯片中的内容。

字节地址	简称	说明	默认值
00H	SIG	外部配置芯片有效标志，首字节必须是 53H，其它值则配置数据无效，使用直接组合配置	53H
01H	MODE	选择通讯接口：23H=串口，12H=打印口或并口，其它值则配置数据无效，使用直接组合配置	23H 或 12H
02H	CFG	芯片的具体配置， 参考下表按位说明	CH341A 或 CH341T 芯片 FEH
			CH341S 芯片 FAH
03H		(保留单元，必须为 00H 或者 0FFH)	00H
05H~04H	VID	Vendor ID, 厂商识别码，高字节在后，任意值	4348H
07H~06H	PID	Product ID, 产品识别码，高字节在后，任意值	55??H
09H~08H	RID	Release ID, 产品版本号，高字节在后，任意值	0100H
17H~10H	SN	Serial Number, 产品序列号字符串，长度为 8	12345678
7FH~20H	DID	按照 IEEE-1284 定义的打印机的设备 ID 字符串	00H, 00H
	PIDS	CH341A 或 CH341T: 非打印机的产品说明字符串	
其它地址		(保留单元)	00H 或 FFH

下表是 CFG 定义的具体配置，按位说明。

位地址	简称	说明	默认值
7	PRT	选择通讯接口：对于串口，该值必须为 1。 对于非串口选择：0=标准 USB 打印口；1=并口	1
6	PWR	USB 设备供电方式：0=外部及 USB；1=仅 USB 总线	1
5	SN-S	产品序列号字符串：0=有效；1=无效	1
4	DID-S	打印机的设备 ID 字符串：0=有效；1=无效	1
	PID-S	非打印机的产品说明字符串：0=有效；1=无效	1
3	SPD	打印口的数据传输速度：0=高速；1=低速/标准	1
2	SUSP	USB 空闲时自动挂起及低功耗：0=禁止；1=允许	1
1	PROT	定义 USB 设备的配置描述符中的接口协议：	1
0		对于串口或者并口，有效值是 0 到 3，建议为 0， 对于标准 USB 打印口，有效值是 1 和 2，建议为 2	0

#### 5.4. 异步串口

异步串口方式下 CH341 芯片的引脚包括：数据传输引脚、硬件速率控制引脚、工作状态引脚、MODEM 联络信号引脚、辅助引脚。

数据传输引脚包括：TXD 引脚和 RXD 引脚。串口空闲时 TXD 和 RXD 应该为高电平。

硬件速率控制引脚包括：TEN#引脚和 RDY#引脚。TEN#是串口发送使能，当其为高电平时，CH341 将暂停从串口发送数据，直到 TEN#为低电平才继续发送。RDY#引脚是串口接收就绪，当其为高电平时，说明 CH341 还未准备好接收，暂时不能接收数据，有可能是芯片正在复位、USB 尚未配置或者已经取消配置、或者串口接收缓冲区已满等。

工作状态引脚包括：TNOW 引脚和 ROV#引脚。TNOW 以高电平指示 CH341 正在从串口发送数据，发送完成后为低电平，在半双工串口方式下，TNOW 可以用于指示串口收发切换状态。ROV#以低电平指示 CH341 内置的串口接收缓冲区即将或者已经溢出，后面的数据将有可能被丢弃，正常情况下接收缓冲区不会溢出，所以 ROV#应该为高电平。

MODEM 联络信号引脚包括：CTS#引脚、DSR#引脚、RI#引脚、DCD#引脚、DTR#引脚、RTS#引脚。

所有这些 MODEM 联络信号都是由计算机应用程序控制并定义其用途，而非直接由 CH341 控制，如果需要较快的速率控制信号，可以用硬件速率信号代替。

辅助引脚包括：INT#引脚、OUT#引脚、IN3 引脚和 IN7 引脚。INT#是自定义的中断请求输入，当其检测到上升沿时，计算机端将很快收到通知；OUT#是通用的低电平有效的输出信号，计算机应用程序可以设定其引脚状态。这些辅助引脚都不是标准的串口信号，用途类似于 MODEM 联络信号。

CH341 内置了独立的收发缓冲区，支持单工、半双工或者全双工异步串行通讯。串行数据包括 1 个低电平起始位、5 到 9 个数据位、1 或 2 个高电平停止位，支持奇校验/偶校验/标志校验/空白校验。CH341 支持常用通讯波特率：50、75、100、110、134.5、150、300、600、900、1200、1800、2400、3600、4800、9600、14400、19200、28800、33600、38400、56000、57600、76800、115200、128000、153600、230400、460800、921600、1500000、2000000 等。串口发送信号的波特率误差小于 0.3%，串口接收信号的波特率误差不小于 2%。

在计算机端的 Windows 操作系统下，CH341 的驱动程序能够仿真标准串口，所以绝大部分原串口应用程序完全兼容，通常不需要作任何修改。除此之外，CH341 还支持以标准的串口通讯方式间接访问 CH341 外挂的串行 EEPROM 存储器。

CH341 可以用于升级原串口外围设备，或者通过 USB 总线为计算机增加额外串口。通过外加电平转换器件，可以进一步提供 RS232、RS485、RS422 等接口。

## 5.5. 打印口

打印口方式下 CH341 芯片的引脚可以参照标准 Centronic 打印机接口的信号。

CH341 提供了标准的 USB 打印口，兼容 USB 规范和 Windows 操作系统，在计算机端的 Windows 2000 和 XP 操作系统下无需驱动程序（实际情况是 Windows 已经自带驱动程序），所有驱动程序和支持打印的应用程序都完全兼容，不需要作任何修改。

CH341 的打印口支持两种 USB 打印机的接口协议，可以在外部 EEPROM 配置芯片中定义，通过 USB 设备的配置描述符指明接口协议：PROT=1 为单向接口，PROT=2 为双向接口。默认情况下，CH341 选择双向接口，数据传输效率比单向接口稍高。

CH341 的打印口支持两种数据传输速度：低速打印方式（标准打印方式）和高速打印方式。在低速方式下，CH341 需要检测打印机的应答信号 ACK#和忙状态信号 BUSY，并且数据选通脉冲 STB#的有效宽度是 1 $\mu$ s，理想状态下的数据传输速度为 370KB/S。在高速方式下，CH341 不再检测打印机的应答信号 ACK#，并且数据选通脉冲 STB#的有效宽度是 0.5 $\mu$ s，理想状态下的数据传输速度为 660KB/S。

CH341 可以用于将各种标准的原并口打印机转换为 USB 打印机。

## 6、参数

### 6.1. 绝对最大值（临界或者超过绝对最大值将可能导致芯片工作不正常甚至损坏）

名称	参数说明	最小值	最大值	单位
TA	工作时的环境温度	-20	70	°C
TS	储存时的环境温度	-55	125	°C
VCC	电源电压（VCC 接电源，GND 接地）	-0.5	6.5	V
VIO	输入或者输出引脚上的电压	-0.5	VCC+0.5	V

### 6.2. 电气参数（测试条件：TA=25°C，VCC=5V，不包括连接 USB 总线的引脚）

（如果电源电压为 3.3V，则表中所有电流参数需要乘以 40%的系数）

名称	参数说明		最小值	典型值	最大值	单位
VCC	电源电压	V3 引脚不连 VCC 引脚	4.7	5	5.3	V
		V3 引脚连接 VCC 引脚	3.2	3.3	3.6	V
ICC	工作时总电源电流			15	30	mA

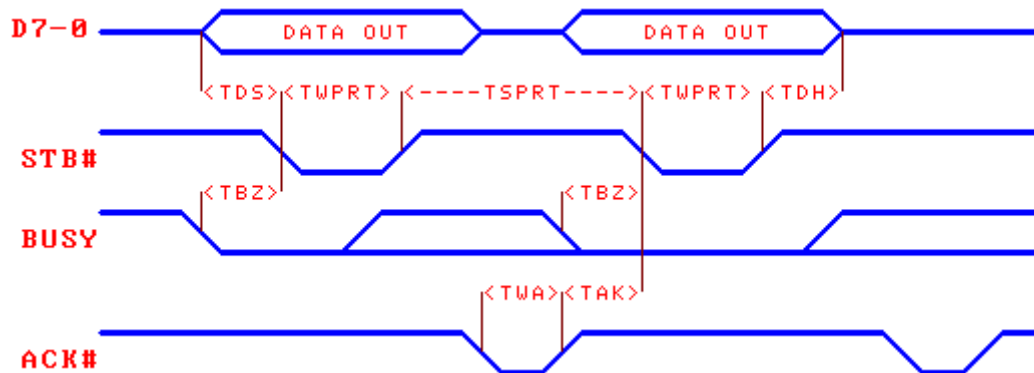
ISLP	USB 挂起时的总电源电流		0.5		mA
VIL	低电平输入电压	-0.5		0.7	V
VIH	高电平输入电压	2.0		VCC+0.5	V
VOL	低电平输出电压（4mA 吸入电流）			0.5	V
VOH	高电平输出电压（4mA 输出电流） （芯片复位期间仅 100uA 输出电流）	VCC-0.5			V
IUPs	SCL 和 SDA 引脚的高电平输出电流	100	200	500	uA
IUP	内置上拉电阻的输入端的输入电流	40	80	160	uA
IDN	内置下拉电阻的输入端的输入电流		-50		uA
VR	电源上电复位的电压门限	2.3	2.6	2.9	V

### 6.3. 基本时序参数（测试条件：TA=25℃，VCC=5V 或者 VCC=V3=3.3V）

名称	参数说明	最小值	典型值	最大值	单位
FCLK	X1 引脚的输入时钟信号的频率	11.98	12.00	12.02	MHz
TPR	电源上电的复位时间		20	30	mS
TRI	外部复位输入的有效信号宽度	100			nS
TRD	外部复位输入后的复位延时		30		mS

### 6.4. 打印口时序参数（测试条件：TA=25℃，VCC=5V 或者 VCC=V3=3.3V，参考附图）

名称	参数说明	最小值	典型值	最大值	单位	
TWPRT	数据选通 STB# 的低电平有效宽度	低速	950	1000	10000	nS
		高速	450	500	10000	nS
TSPRT	数据选通 STB# 的高电平间隔宽度	低速	1500			nS
		高速	950			nS
TDS	STB# 有效前的数据建立时间	450		10000	nS	
TDH	STB# 有效后的数据保持时间	450		10000	nS	
TBZ	忙状态 BUSY 低电平到 STB# 有效	250			nS	
TWA	接收应答 ACK# 的低电平有效宽度	100			nS	
TAK	接收应答 ACK# 上升沿到 STB# 有效	400			nS	



## 7. 应用

### 7.1. 基本连接（下图）

P3 是 USB 端口，USB 总线包括一对 5V 电源线和一对数据信号线，通常，+5V 电源线是红色，接



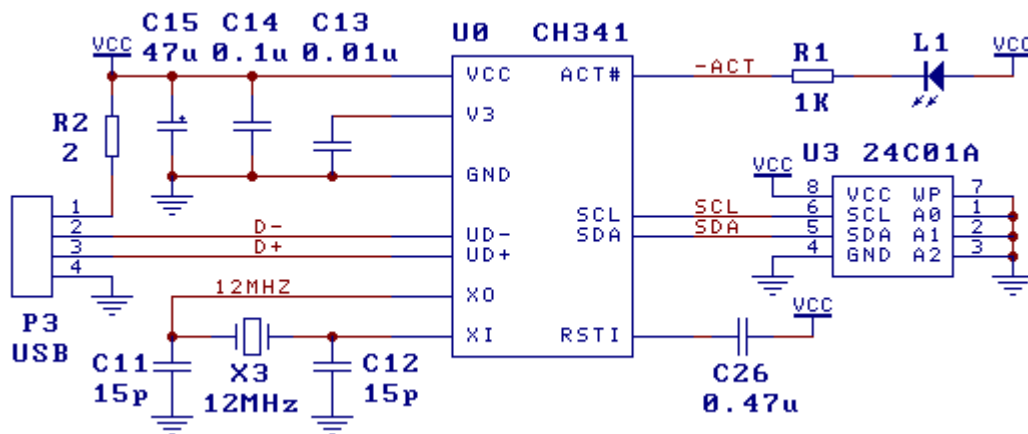
地线是黑色，D+信号线是绿色，D-信号线是白色。USB 总线提供的电源电流最大可以达到 500mA，一般情况下，CH341 芯片和低功耗的 USB 产品可以直接使用 USB 总线提供的 5V 电源。如果 USB 产品通过其它供电方式提供常备电源，那么 CH341 也应该使用该常备电源，如果需要同时使用 USB 总线的电源，那么可以通过阻值约为  $1\Omega$  的电阻连接 USB 总线的 5V 电源线与 USB 产品的 5V 常备电源，并且两者的接地线直接相连接。

C13 和 C14 是独石或高频瓷片电容，C13 容量为  $0.01\mu\text{F}$ ，用于 CH341 内部电源节点退耦，C14 容量为  $0.1\mu\text{F}$ ，用于外部电源退耦。晶体 X3、电容 C11 和 C12 用于时钟振荡电路。X3 的频率是 12MHz，C11 和 C12 是容量为  $15\text{pF}$  的独石或高频瓷片电容。

如果 USB 产品使用 USB 总线的电源，并且在 VCC 与 GND 之间并联了较大的电容 C15，使得电源上电过程较慢并且电源断电后放电时间较长，那么 CH341 将不能可靠复位。建议在 RSTI 引脚与 VCC 之间跨接一个容量为  $0.47\mu\text{F}$  的电容 C26，同时可以减少干扰。

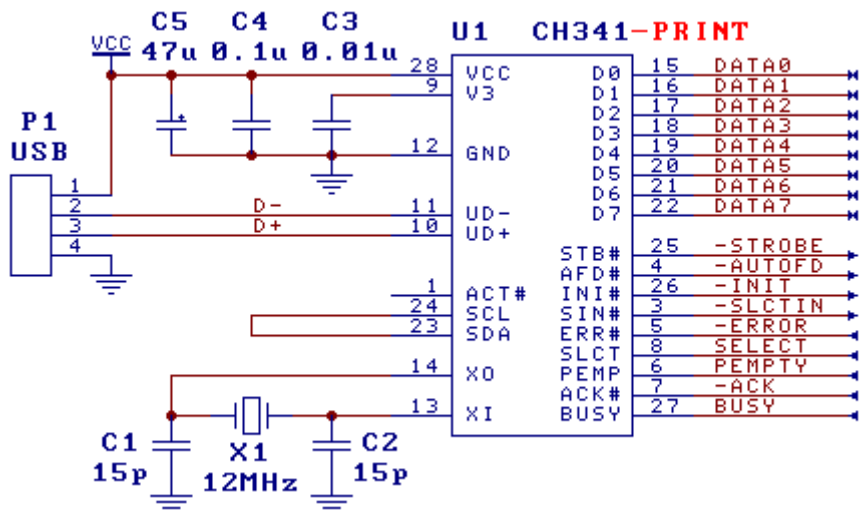
在设计印刷电路板 PCB 时，需要注意：退耦电容 C13 和 C14 尽量靠近 CH341 的相连引脚；使 D+ 和 D- 信号线贴近平行布线，尽量在两侧提供地线或者覆铜，减少来自外界的信号干扰；尽量缩短 XI 和 XO 引脚相关信号线的长度，为了减少高频干扰，可以在相关元器件周边环绕地线或者覆铜。

发光二极管 L1 和限流电阻 R1 是可选器件，通常被省去。外部串行 EEPROM 配置芯片 U3 是可选器件，当 U3 被省去时，可以通过 SCL 和 SDA 引脚连接组合选择芯片功能。



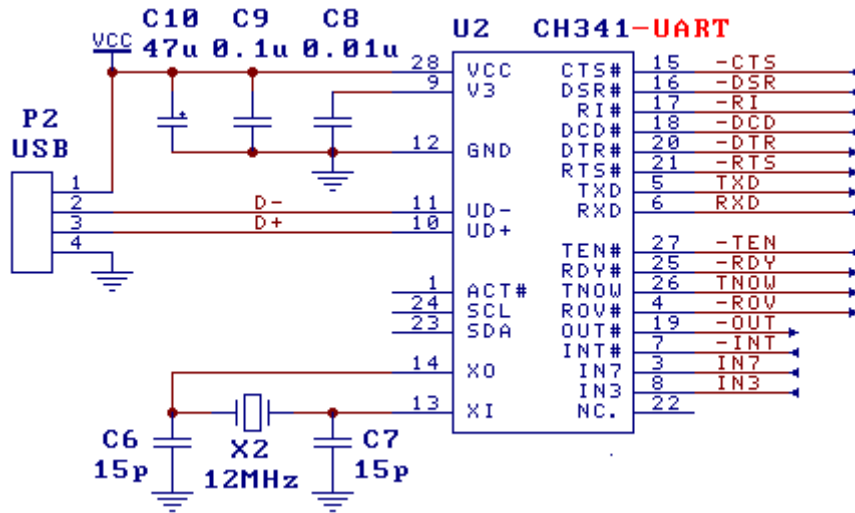
## 7.2. 转换并口打印机 (下图)

图中将 SDA 引脚连接到 SCL 引脚，从而使 CH341 配置为标准 USB 打印口，用于将并口打印机转换为 USB 打印机。图中右边的信号线对应于标准 Centronic 打印机接口的信号线。实际应用中，考虑到阻抗匹配，建议将各信号线串接阻值约为  $20\Omega \sim 40\Omega$  的电阻后再与原并口打印机相连接。



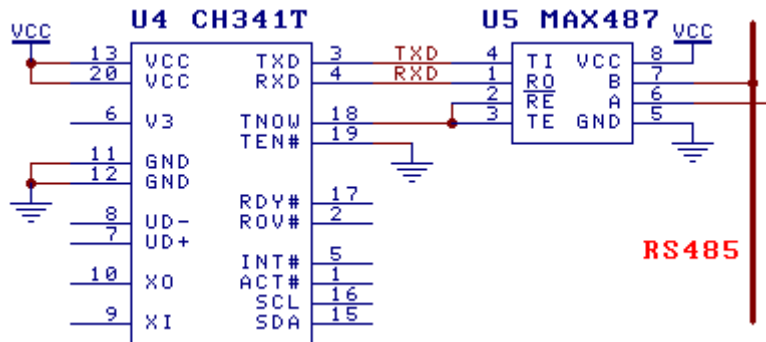
### 7.3. USB 转异步串口 (下图)

图中将 SDA 引脚和 SCL 引脚悬空，从而使 CH341 配置为串口。图中右边的信号线对应于常用的串口信号，通过 MC1488/MC1489、MAX232/ICL232 或者 MAX213/ADM213/SP213 进行电平转换后，可以进一步转换为 RS232C 串口。注意，当 TEN#为低电平时 CH341 才能发送。



### 7.4. USB 转 RS485 接口 (下图)

晶体、振荡电容、电源退耦电容可以参考基本连接图。TEN#直接接地所以一直允许 CH341 通过串口发送，TNOW 用于控制 RS485 总线半双工收发器 U5 的收发状态。



### 7.5. 串口对连 (下图)

己方的 RDY#引脚连接对方的 TEN#引脚，只有己方准备好了接收，对方才能发送，所以无论串口通讯速率多高，双方都能保持数据同步，不会丢失数据。如果串口通讯速率较高，或者双方速度不匹配，或者低速单片机连接 CH341 的串口，通常应该使用硬件速率控制信号保证数据同步。

