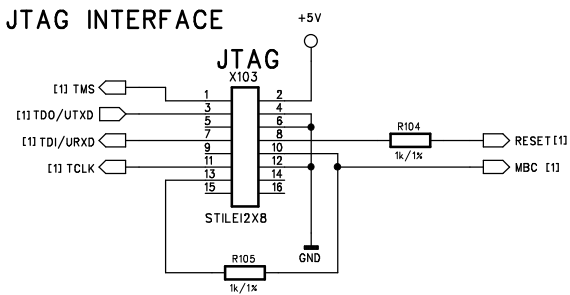
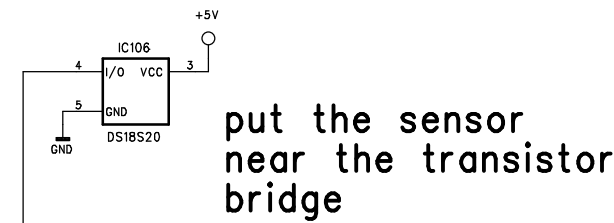


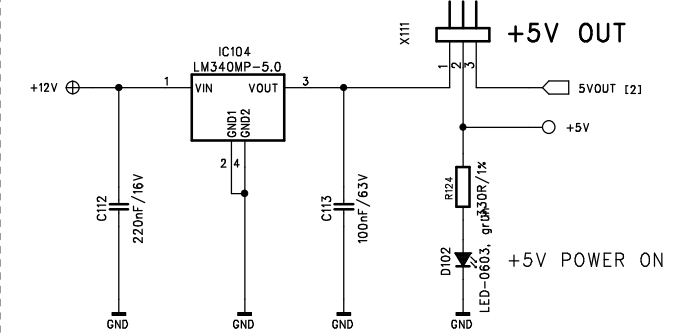
OCDS - JTAG INTERFACE



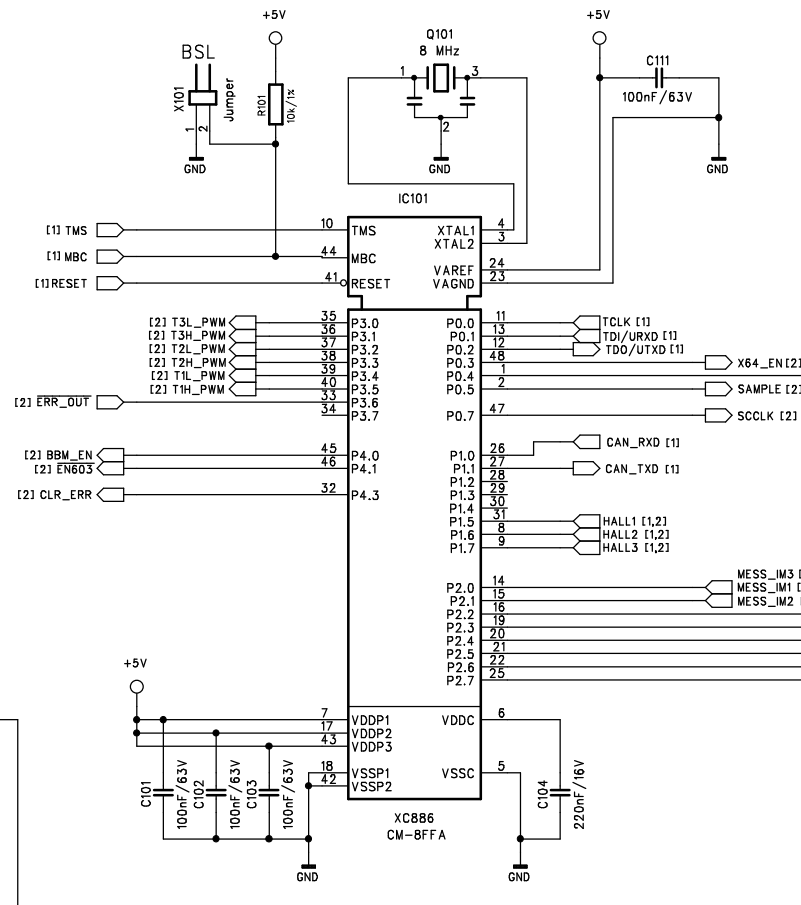
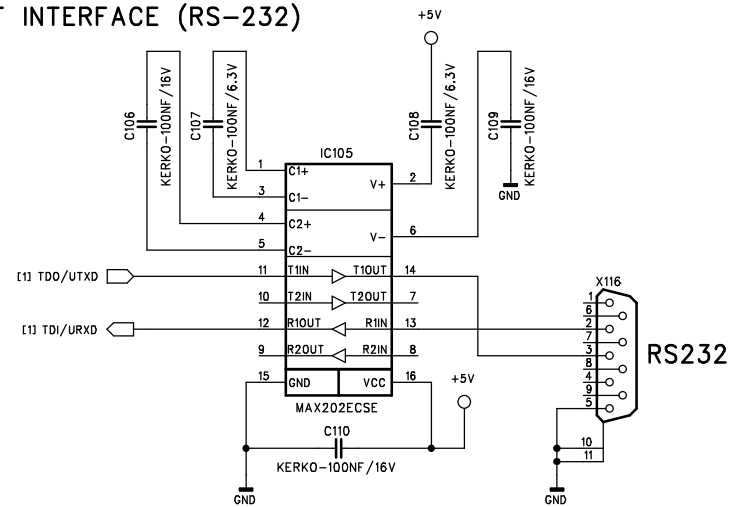
TEMPERATURE SENSOR



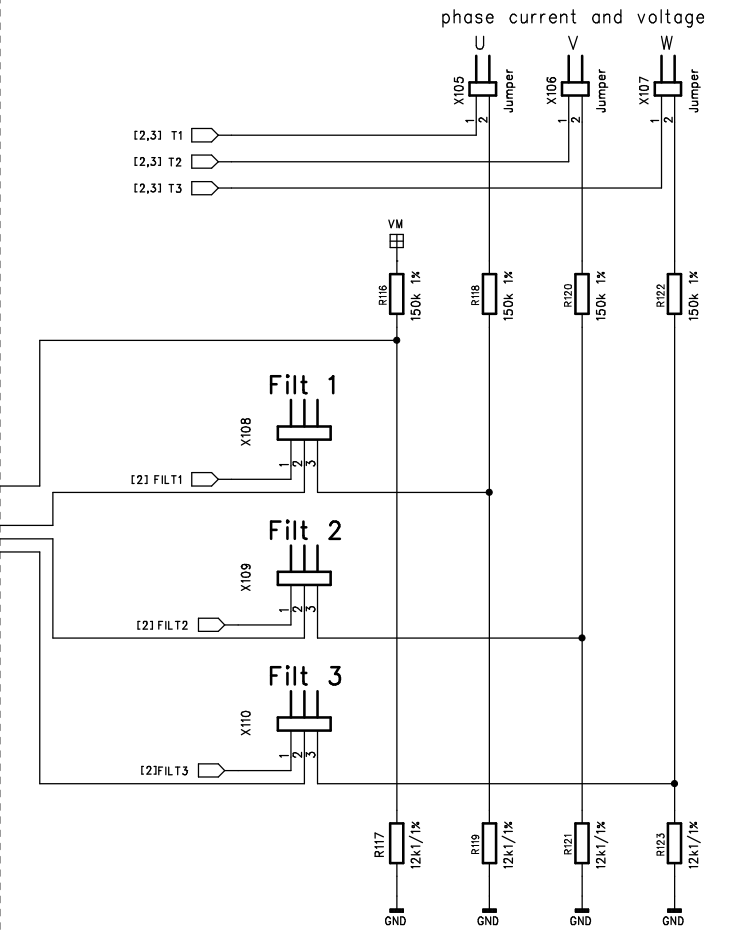
5V POWER SUPPLY



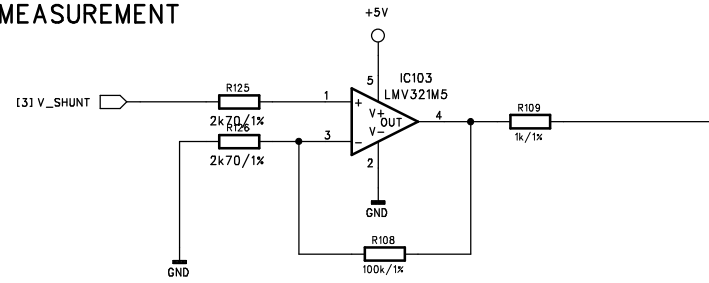
UART INTERFACE (RS-232)



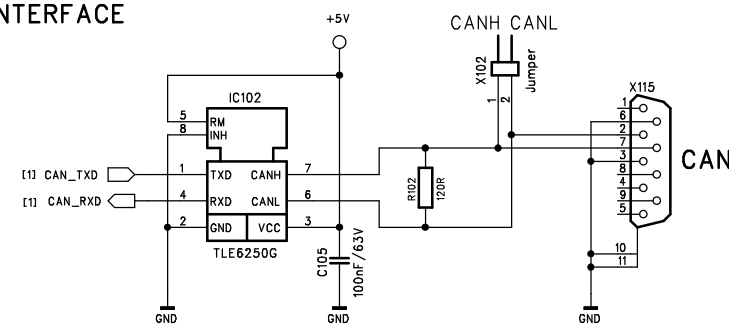
BACK EMF & DC-LINK VOLTAGE MEASUREMENT



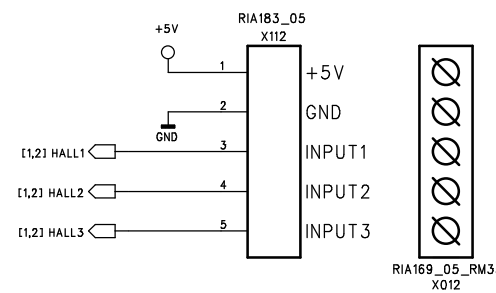
CURRENT MEASUREMENT



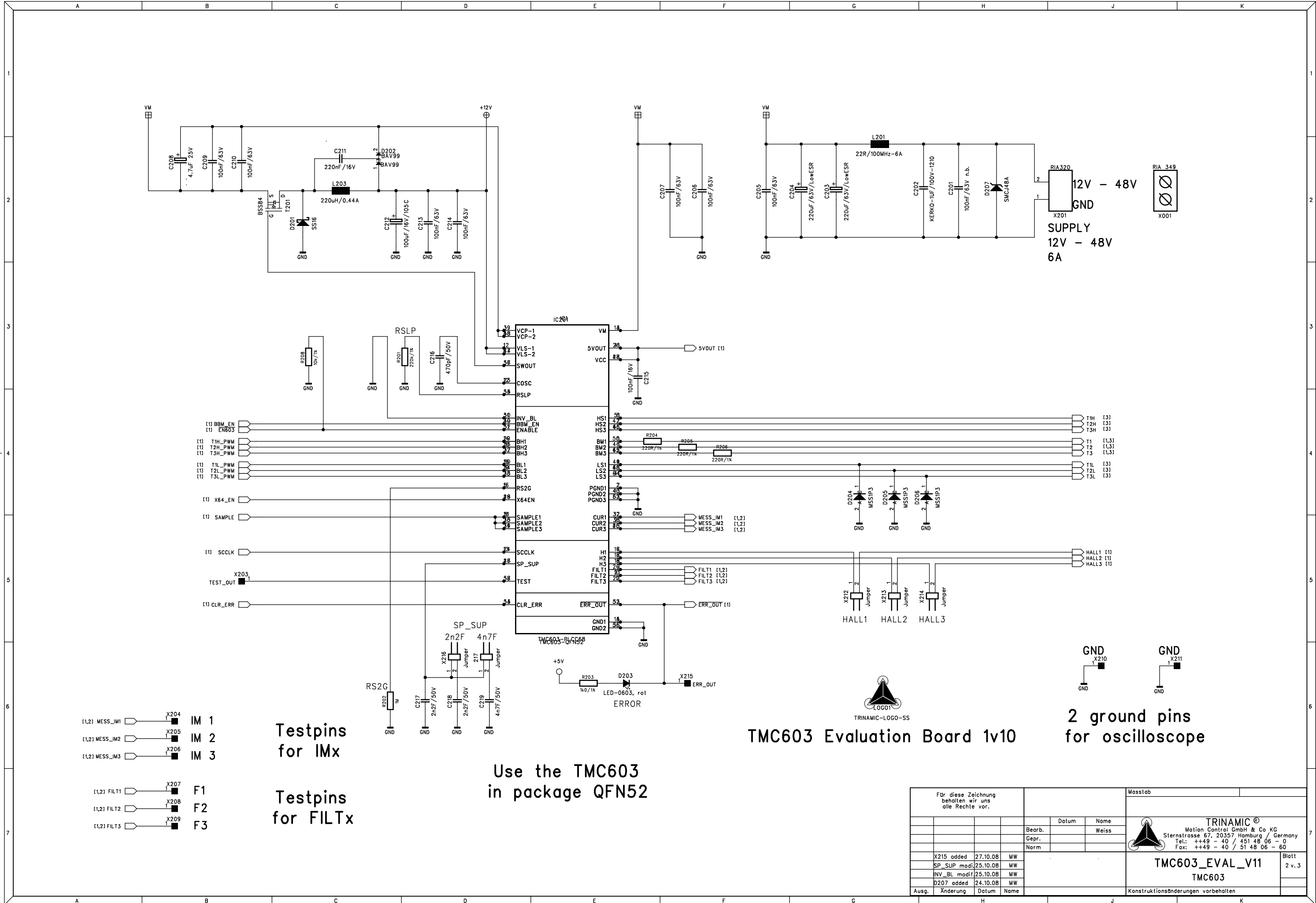
CAN INTERFACE



CONNECTOR - EXTERNAL HALL SENSORS



Für diese Zeichnung behalten wir uns alle Rechte vor.		Masstab	
		TRINAMIC® Motion Control GmbH & Co KG Sternstrasse 67, 20357 Hamburg / Germany Tel.: ++49 - 40 / 451 48 06 - 0 Fax: ++49 - 40 / 51 48 06 - 50	
		TMC603_EVAL_V11 XC886/PERIPHERY	
		Blatt 1 v. 3	
R1 deleted 27.10.08 MW Ausg. Änderung Datum Name		Konstruktion Änderungen vorbehalten	



RIA320
X201
12V - 48V
GND
SUPPLY
12V - 48V
6A
RIA 349
X001



TMC603 Evaluation Board 1v10

2 ground pins
for oscilloscope

Testpins
for IMx

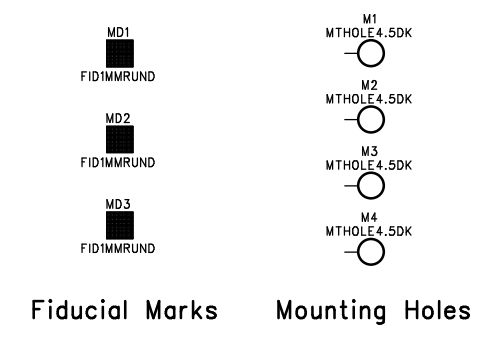
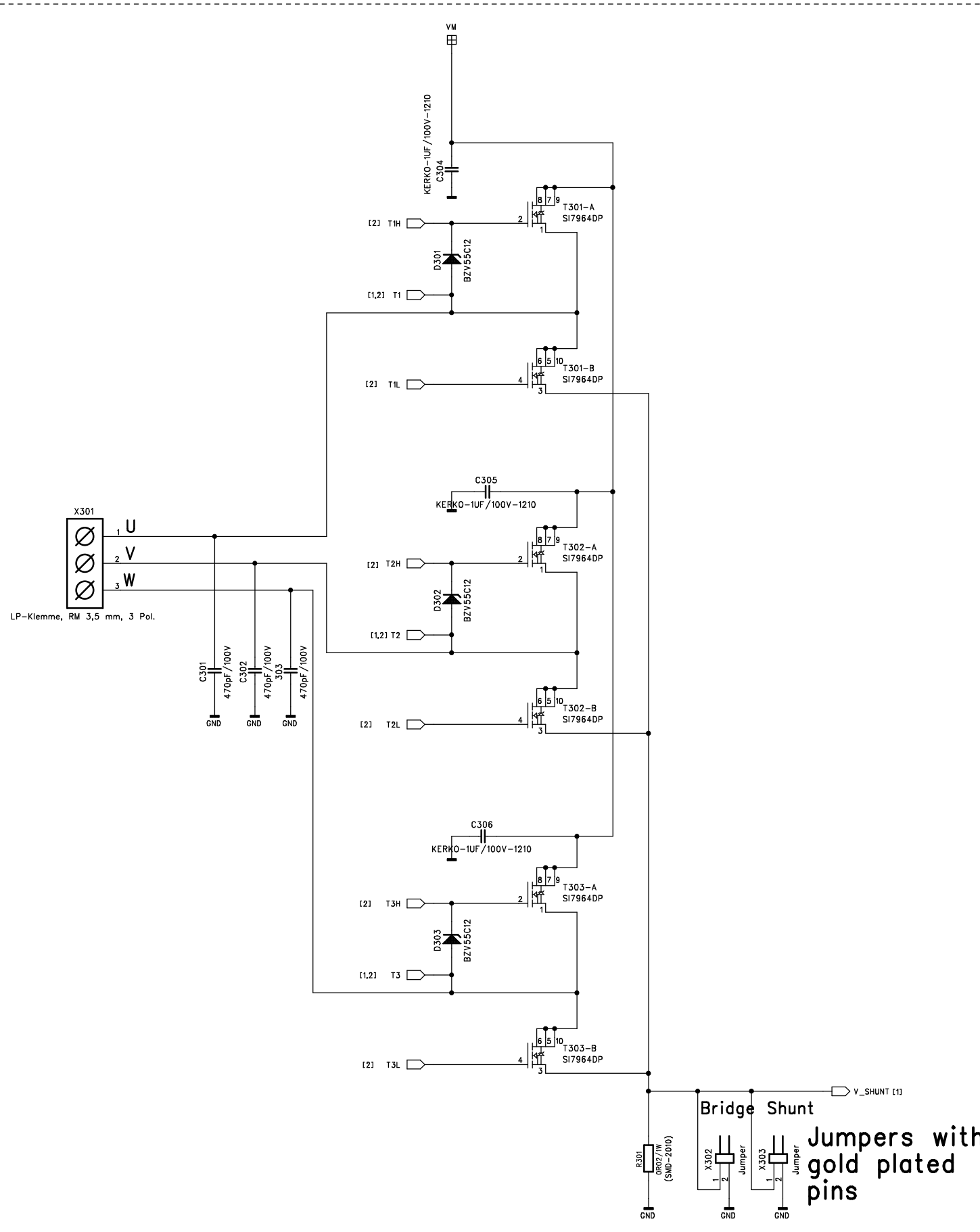
Use the TMC603
in package QFN52

Testpins
for FILTx

- (1,2) MESS_IM1 → X204 IM 1
- (1,2) MESS_IM2 → X205 IM 2
- (1,2) MESS_IM3 → X206 IM 3
- (1,2) FILT1 → X207 F1
- (1,2) FILT2 → X208 F2
- (1,2) FILT3 → X209 F3

Für diese Zeichnung behalten wir uns alle Rechte vor.			Masstab		
	Datum	Name	<p>TRINAMIC® Motion Control GmbH & Co KG Sternstrasse 67, 20357 Hamburg / Germany Tel.: ++49 - 40 / 451 48 06 - 0 Fax: ++49 - 40 / 51 48 06 - 60</p>		
	Bearb.	Weiss			
	Gepr.				
	Norm		<p>TMC603_EVAL_V11 TMC603</p>		
Ausg.	Änderung	Datum	Name	Blatt 2 v. 3	
Konstruktionsänderungen vorbehalten					

6A medium total current @ VM



Für diese Zeichnung behalten wir uns alle Rechte vor.				Masstab	
	Datum	Name			
	28.04.2008	Weiss			
	Gepr.				
	Norm				
			TRINAMIC® Motion Control GmbH & Co. KG Sternstrasse 67, 20357 Hamburg / Germany Tel.: ++49 - 40 / 451 48 06 - 0 Fax: ++49 - 40 / 51 48 06 - 60		
			TMC603_EVAL_V11		Blatt
			TRANSISTOR_BRIDGE		3 v. 3
Ausg.	Änderung	Datum	Name	Konstruktionsänderungen vorbehalten	