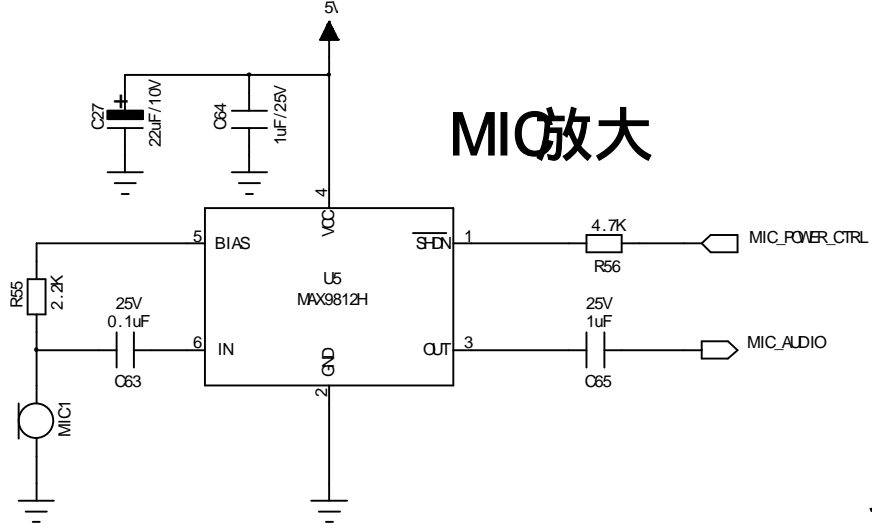
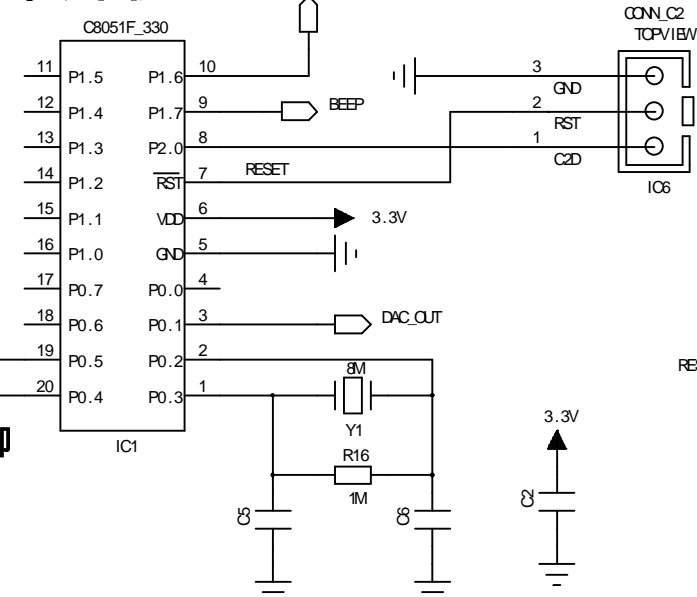


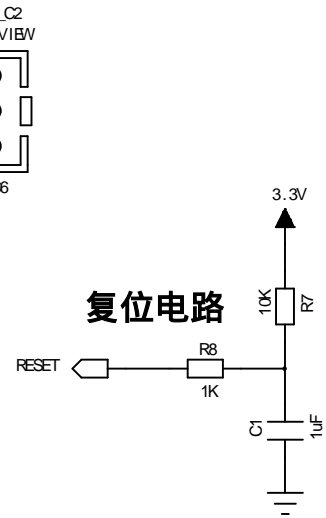
MIC放大



单片机



三条线调试, 像 STM32 SWD

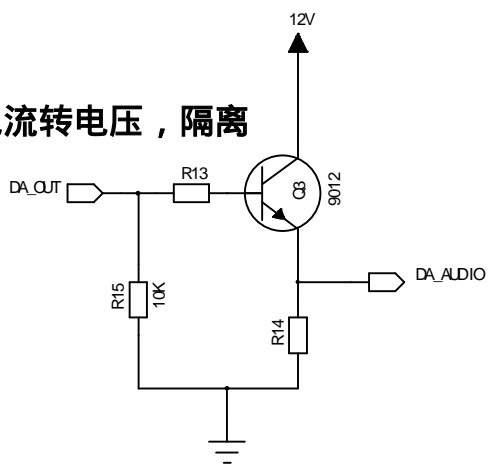


也可以配置成MCU脚

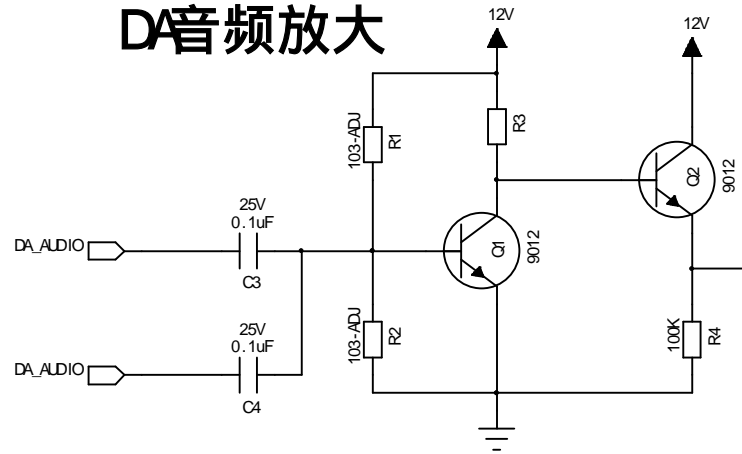
外部 8MHz 晶体

复位电路

电流转电压, 隔离

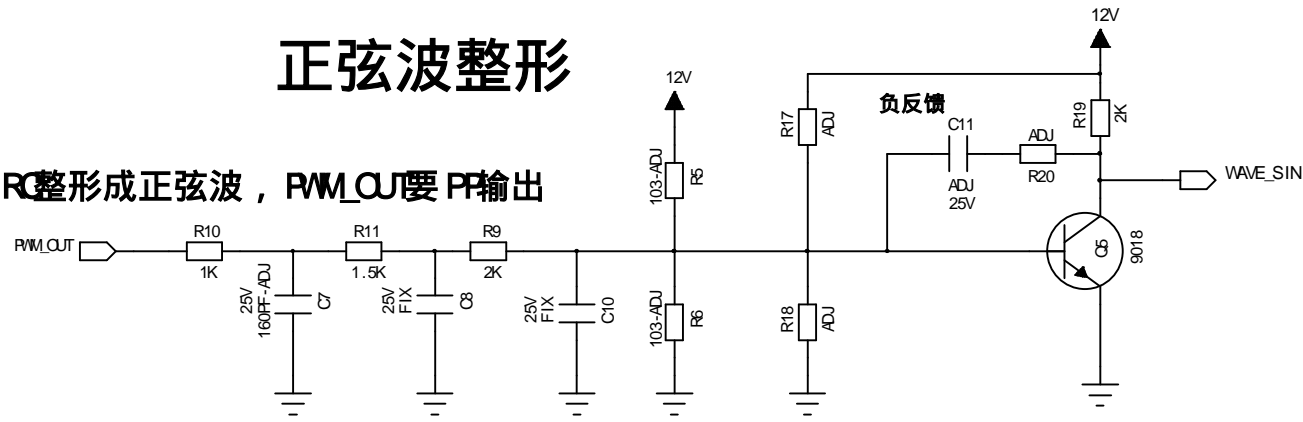


DA音频放大



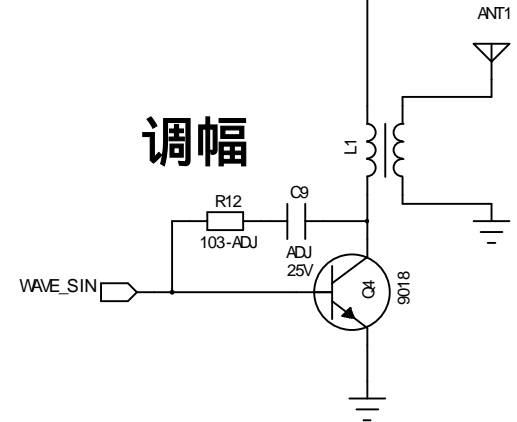
正弦波整形

RC整形成正弦波, PWM_OUT要PP输出



电压放大, 顺便整形方波的另一侧

调幅



ANT1