

图1.单管普通电机驱动

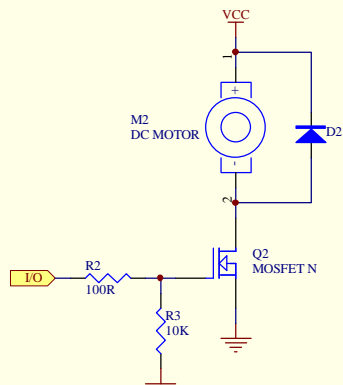


图2.MOS管普通电机驱动

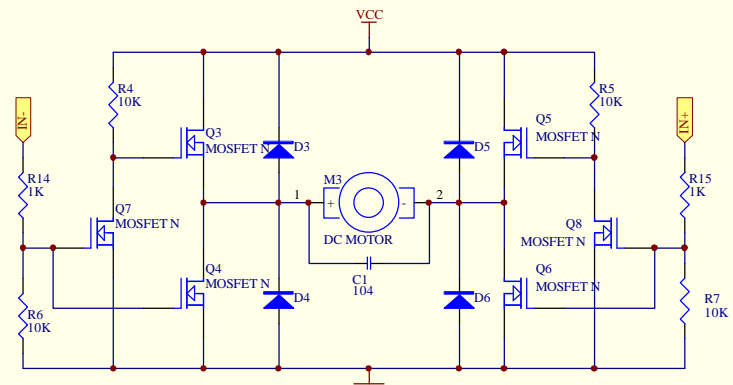


图3.MOS管桥式普通电机正反转驱动(可以防止MOS直通)
 IN-,IN+: 0 0 1 1 电机停止
 IN-,IN+: 0 1 1 电机正转
 IN-,IN+: 1 0 电机反转

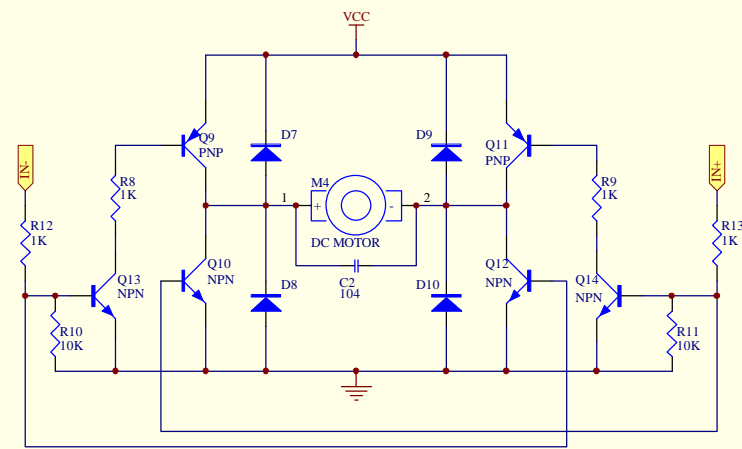


图4.三极管桥式普通电机正反转驱动
 IN-,IN+: 0 0 电机停止
 IN-,IN+: 0 1 电机正转
 IN-,IN+: 1 0 电机反转
 IN-,IN+: 不能同时为高电平(否则电桥将直通),
 在编写程序时一定要注意!

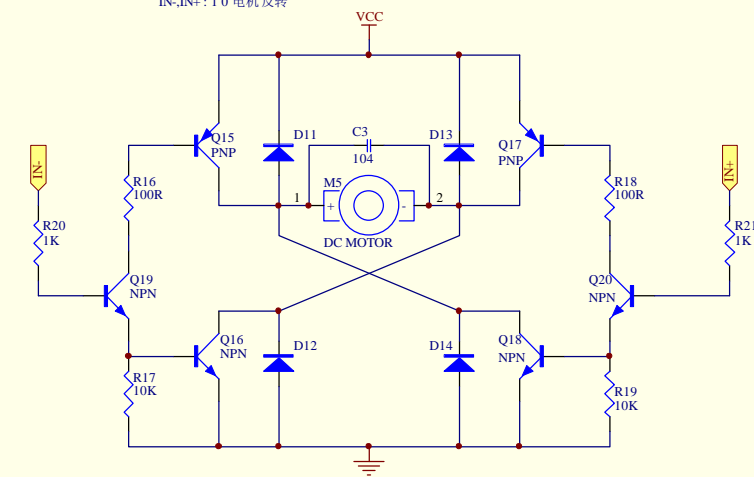


图5.三极管桥式普通电机正反转驱动
 IN-,IN+: 0 0 电机停止
 IN-,IN+: 0 1 电机反转
 IN-,IN+: 1 0 电机正转
 IN-,IN+: 不能同时为高电平(否则电桥将直通),
 在编写程序时一定要注意!

Title		
Size	Number	Revision
A4		1.0
Date:	7-Apr-2010	Sheet of 1
File:	D:\电路设计\DC电机驱动电路.ddb	Drawn By: Song Jun