

运算放大器的稳定性

第 3 部分（共 15 部分）：R_O与R_{OUT}

作者：Tim Green，德州仪器公司

本系列第 3 部分将着重澄清有关运放“输出阻抗”的一些常见误解。我们将会为运放定义两种不同的输出阻抗——R_O和R_{OUT}。R_O 在我们开始稳定正在驱动容性负载的运放电路时变得极其有用。我们将介绍几种从运放厂商数据资料上得出R_O 的简单技术，此外还会给出几种针对其数据资料不包含R_O指标的运放的实测技术。我们还将介绍一种使用SPICE 运放模型和R_O 的技巧，这种技巧将使您能使用SPICE环路增益测试并将R_O作用包括进去（这对容性负载驱动电路极其有用）。

R_O和R_{OUT}的定义与推导

这里，并且在本系列的各处，R_O 定义为运放的开环输出阻抗。R_{OUT}定义为运放的闭环输出阻抗。图 3.0 突出了这两种不同阻抗间的重要差别。

R_O = Op Amp Open Loop Output Resistance
R_{OUT} = Op Amp Closed Loop Output Resistance

图 3.0: R_O 和 R_{OUT}的定义与推导

图字：R_O=运放开环输出阻抗，R_{OUT}=运放闭环输出阻抗

图 3.0 显示R_O 和 R_{OUT}。R_{OUT}为减小了环路增益倍的R_O。图 3.1 定义用于从R_O 导出 R_{OUT}的运放模型。此简化运放模型专门用于描述运放的基本直流特征。在-IN与+IN之间具有高输入阻抗（100 mΩ 到 GΩ）。-IN与+IN之间的压差在R_{DIFF}上形成误差电压V_E。该误差电压V_E被放大开环增益系数A_{ol}倍后变成V_O。串联在V_O至输出电压V_{OUT}之间的就是R_O——开环输出阻抗。

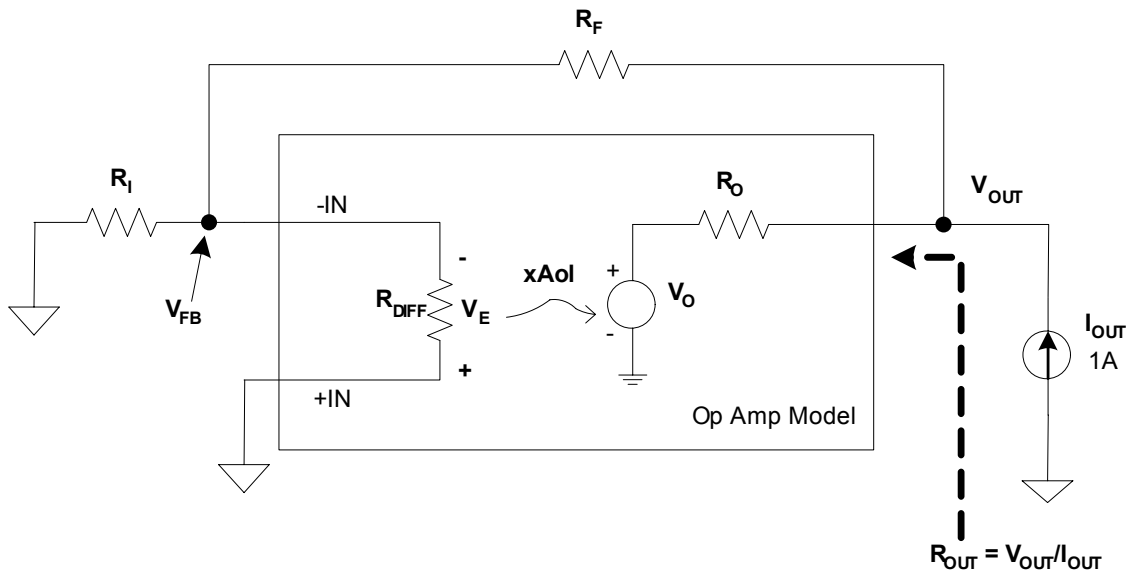


图 3.1: 用于推导R_{OUT}的运放模型

利用图 3.1 所示的运放模型，我们可得出R_{OUT}为R_O 和 A_{ol}β函数。这一推导的详细过程在图 3.2 中给出。我们看到，环路增益A_{ol}β缩小R_O，从而对于较大的A_{ol}β值，带反馈的运放的输出阻抗R_{OUT}会比R_O低得多。

$$1) \beta = V_{FB} / V_{OUT} = [V_{OUT} (R_i / \{R_F + R_i\})] / V_{OUT} = R_i / (R_F + R_i)$$

$$2) R_{OUT} = V_{OUT} / I_{OUT}$$

$$3) V_O = -V_E A_{ol}$$

$$4) V_E = V_{OUT} [R_i / (R_F + R_i)]$$

$$5) V_{OUT} = V_O + I_{OUT} R_O$$

$$6) V_{OUT} = -V_E A_{ol} + I_{OUT} R_O \text{ Substitute 3) into 5) for } V_O$$

$$7) V_{OUT} = -V_{OUT} [R_i / (R_F + R_i)] A_{ol} + I_{OUT} R_O \text{ Substitute 4) into 6) for } V_E$$

$$8) V_{OUT} + V_{OUT} [R_i / (R_F + R_i)] A_{ol} = I_{OUT} R_O \text{ Rearrange 7) to get } V_{OUT} \text{ terms on left}$$

$$9) V_{OUT} = I_{OUT} R_O / \{1 + [R_i A_{ol} / (R_F + R_i)]\} \text{ Divide in 8) to get } V_{OUT} \text{ on left}$$

$$10) R_{OUT} = V_{OUT} / I_{OUT} = [I_{OUT} R_O / \{1 + [R_i A_{ol} / (R_F + R_i)]\}] / I_{OUT}$$

Divide both sides of 9) by I_{OUT} to get R_{OUT} [from 2)] on left

$$11) R_{OUT} = R_O / (1 + A_{ol} \beta) \text{ Substitute 1) into 10)}$$

$$R_{OUT} = R_O / (1 + A_{ol} \beta)$$

图 3.2: R_{OUT} 的推导

图字:

6) ...将 3) 代入 5) 替换 V_O

7) ...将 4) 代入 6) 替换 V_E

8) ...整理 7) 得到左边形式的 V_{OUT}

9) ...在 8) 中两边相除得到左边的 V_{OUT}

10) .. 9) 两边同时除以 I_{OUT} , 得到左边的 R_{OUT} [从(2)]

11) ..将 1) 代入 10)

从数据资料曲线上计算 R_O

OPA353 为宽带 (UGBW=44MHz、SR=22V/ μ S、Settle to 0.1%=0.1 μ s) CMOS、单电源 (2.7V至 5.5V)、RRIO (轨至轨输入和输出) 运放。在厂家数据资料中的规格表中没有给出 R_O 的指标。不过, 在典型性能曲线中有两条有助于我们确定 R_O 的曲线。我们需要使用开环增益/相位与频率关系曲线 (见图 3.3) 和闭环输出阻抗与频率关系曲线 (见图 3.4) 来方便地计算 R_O 。闭环输出阻抗与频率关系曲线实际上是 R_{OUT} 与频率关系曲线。在电压反馈运放的统一增益带宽内, R_O 与 R_{OUT} 主要是阻性的。在图 3.4 所示的闭环输出阻抗与频率关系曲线上, 我们选择 $G=10$ 的曲线和 x 轴上的点 1 MHz (只是选择一个容易读取的数据点)。在 1 MHz 和 $G=10$ 曲线的交叉点上, 我们看到 $R_{OUT}=10\Omega$ 。在图 3.3 所示的开环增益/相位与频率关系曲线上, 我们在 x 轴上找到 1 MHz 的频率点, 且读出开环增益为 29.54dB (我们使用标尺来测量这个值, 并根据线性 dB y 轴按比例得出结果。这一测量是在剪切得到、且经过尽可能放大后的曲线上进行的)。图 3.5 给出了从图 3.3 和 3.4 中收集到的信息来推导 R_O 的详细过程。现在从我们针对 R_O 的公式, 我们整理出用 R_{OUT} 、 A_{ol} 、和 β 给出的 R_O 等式。由这个等式以及我们的数据资料信息, 我们计算出 OPA353 的 R_O 为 40 Ω 。

OPA353 Specifications:

Aol @1MHz = 29.54dB = x30

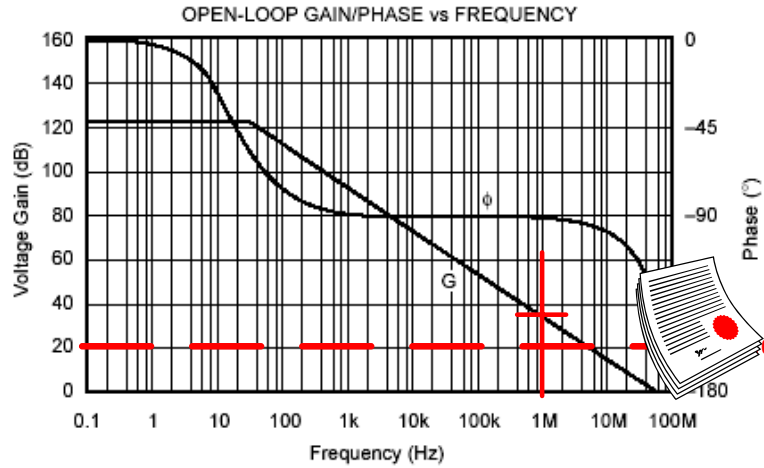
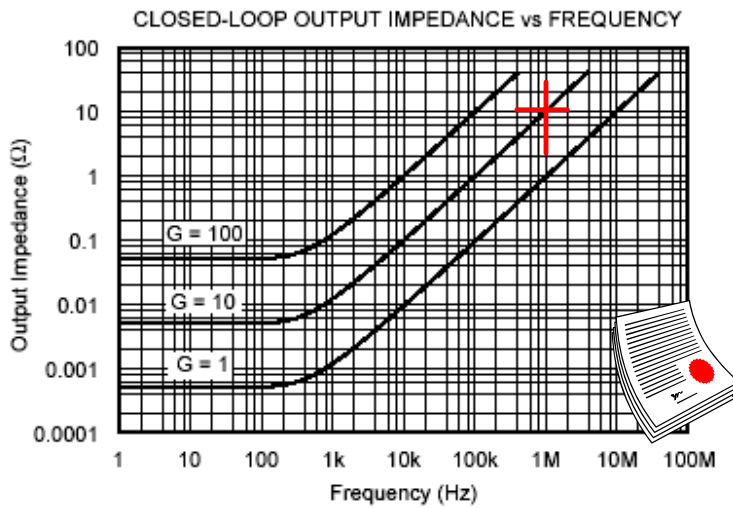


图 3.3: OPA353 Aol 曲线

图字: OPA353 技术规格、开环增益/相位与频率关系曲线、电压增益、相位、频率。



OPA353 Specifications:

R_{OUT} (@1MHz, G=10) = 10Ω

图 3.4: OPA353 闭环输出阻抗曲线

图字: OPA353 技术规格、闭环增益/相位与频率关系曲线、电压增益、相位、频率。

OPA353 R_O Calculation

$$R_{OUT} = R_o / (1 + Aol\beta)$$
$$R_o = R_{OUT} (1 + Aol\beta)$$
$$R_o = 10\Omega (1 + 30[1/10])$$
$$R_o = 40\Omega$$

图 3.5: OPA353 R_O 计算

我们可用图 3.1 中用于从 R_O 推导 R_{OUT} 的运放模型以及从 OPA353 数据资料中得到的信息来填写模型中的实际值，如图 3.6 所示。因此我们看到，我们的模型与真实运放的关系怎样。请注意，在这个模型中，我们将 V_O 定义为 R_O 之前运放的输出，并且将 V_{OUT} 定义为实际的运放输出。当然在真实运放中我们只能得到 V_{OUT} ，但这个模型以及我们可以真实数据来建立这个模型的事实稳定性分析当中将会非常有效。

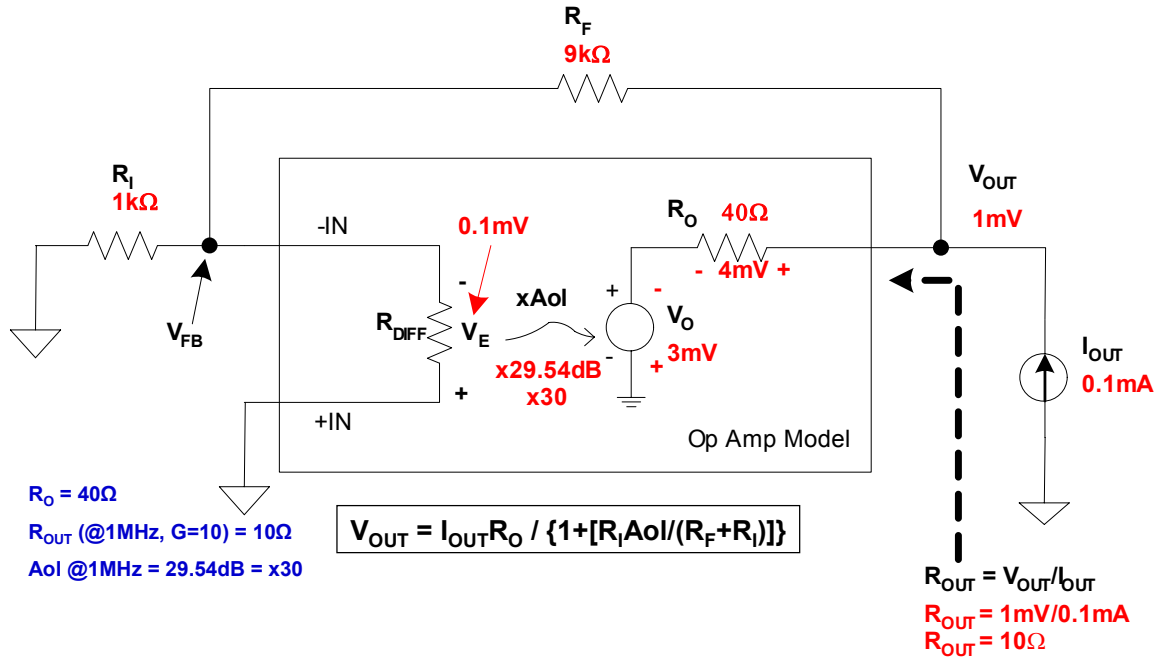


图 3.6: 利用运放模型来计算 OPA353 的 R_O

R_O 和 R_{OUT} 要点概述

图 3.7 着重强调了 R_O 与 R_{OUT} 之间的主要差别。图 3.8 总结了 R_O 的要点。

- R_O does NOT change when Closed Loop feedback is used
- R_{OUT} is the effect of R_O , A_{oI} , and β controlling V_O
 - ✓ Closed Loop feedback (β) forces V_O to increase or decrease as needed to accommodate V_O loading
 - ✓ Closed Loop (β) increase or decrease in V_O appears at V_{OUT} as a reduction in R_O
 - ✓ R_{OUT} increases as Loop Gain ($A_{oI}\beta$) decreases

图 3.7; R_O 比 R_{OUT}

图字:

在使用闭环反馈时 R_O 不变

R_{OUT} 为 R_O 、 A_{oI} 和 β 控制 V_O 的结果

- 根据补偿 V_O 负载的需要，闭环反馈 (β) 迫使 V_O 增大或减小
- 闭环反馈 (β) 增大或减小 V_O ，在 V_{OUT} 上表现为 R_O 减小
- R_{OUT} 随环路增益 ($A_{oI}\beta$) 减小而增大



- R_O is constant over the Op Amp's bandwidth
- R_O is defined as the Op Amp's Open Loop Output Resistance
- R_O is measured at $I_{OUT} = 0$ Amps, $f = 1$ MHz
(use the unloaded R_O for Loop Stability calculations since it will be the largest value \rightarrow worst case for Loop Stability analysis)
- R_O is included when calculating β for Loop Stability analysis

图 3.8: R_O 关键点

图字:

- R_O 在运放带宽上为常数
- R_O 定义为运放的开环输出电阻
- R_O 是在 $I_{OUT}=0$ 安培、 $f=1$ MHz的情况下测得的（使用未加载 R_O 进行环路稳定性计算，因为它将是最大值 \rightarrow 环路稳定性分析的最坏情况）
- 在进行环路稳定性分析计算 β 时包含 R_O

R_O 与SPICE仿真

In Fig. 3.9 we show a Simple AC SPICE Model for the OPA353. Here we use the 40Ω we computed for R_O . Notice that we break the loop for AC Stability Analysis here using the SPICE Loop Gain Test. The loop break is made between R_O and V_O in order to analyze the effects of R_O on $1/\beta$. This will become extremely important in stabilizing capacitive loads driven by op amps (this topic will be covered in detail in Part 7 and Part 8 of this series).

在图 3.9 中，我们给出了用于 OPA353 的简单 AC SPICE 模型。这里我们使用我们计算出来的 40Ω 的 R_O 。注意，为了在这里使用 SPICE 环路增益测试进行 AC 稳定性分析，我们断开了环路。环路断开是在 R_O 和 V_O 之间进行的，以便分析 R_O 对 $1/\beta$ 的影响。在分析由运放驱动的容性负载的情况下，这是极其重要的（这个主题将在本系列文章的第 7 和第 8 部分中详细介绍）。

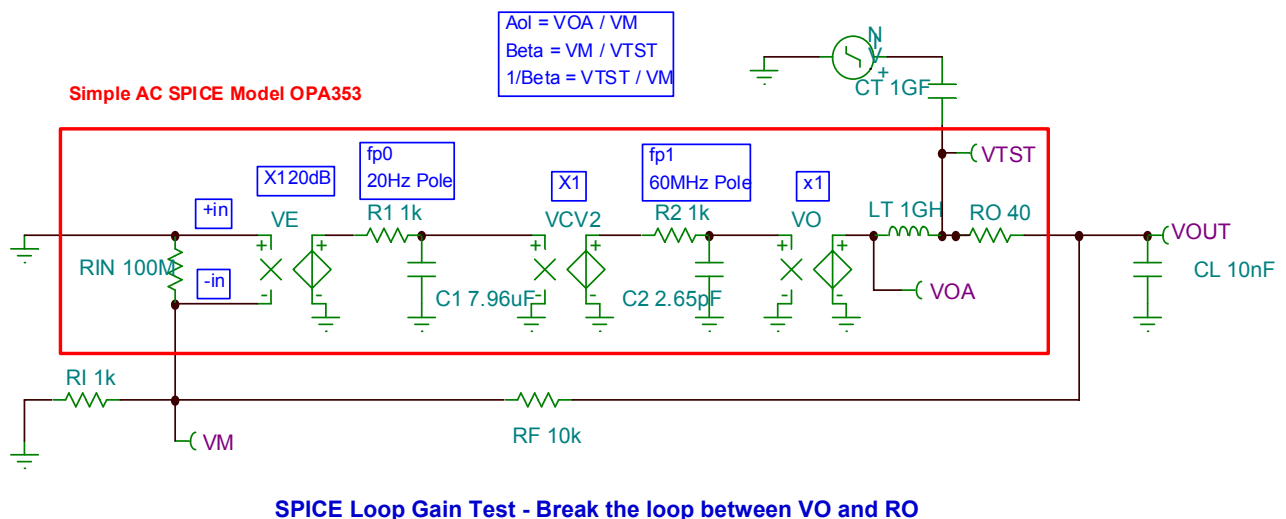


图 3.9: 带 R_O 的简单交流 SPICE 模型

图字: 简单交流 SPICE 模型 OPA353、SPICE 环路增益测试—断开 V_O 与 R_O 之间的环路

对于给定现有厂商的运放SPICE模型，我们可方便地增加一个外部 R_o ，从而在我们用SPICE环路增益测试来找出 $1/\beta$ 时，我们能包含进 R_o 的影响。在如图 3.10 所示经过改造的 R_o SPICE宏模型中，我们增加了一个增益等于 1 的可控电压电压源 (VCVS) VO。这能将运放的输出与任何内部 R_o 隔开，内部 R_o 是由与VOA连接的所有元件内部模拟的。现在我们可以将VCVS (VO) 后面加上我们自己的 R_o ，并且断开VO与 R_o 之间的环路，其中在分析容性负载及其对 $1/\beta$ 的影响时，希望 R_o 包含 R_o 的影响。

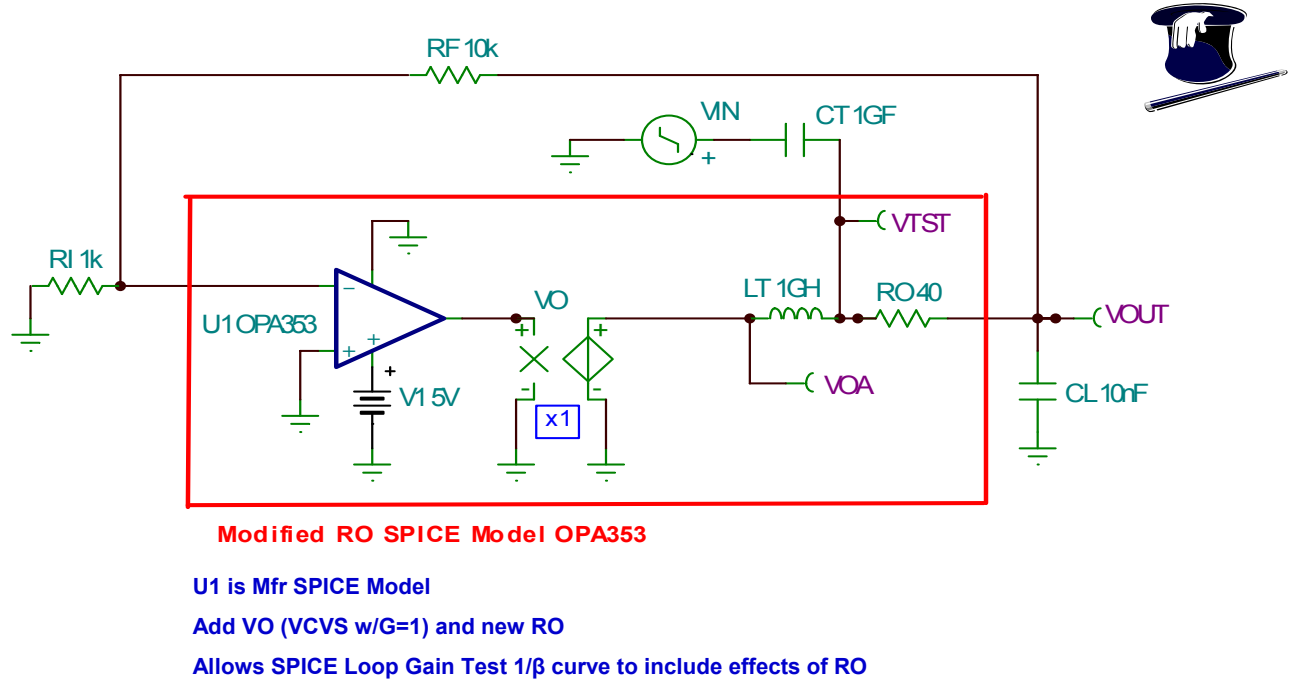


图 3.10: 改造后的 R_o SPICE 宏模型

图字: 改造后的 RO SPICE 模型 OPA353、U1 为 Mfr SPICE 模型、加入 VO(VCVS w/G=1)和新的 RO、使 SPICE 环路增益测试 $1/\beta$ 曲线包含 RO 的影响。

单电源运放的真实 R_o

图 3.11 列出了一些针对很多单电源运放的实测 R_o 。请注意，我们分析得出 $R_o=40\Omega$ 的 OPA353 测量值为 44Ω 。这一接近的相互关系是因为我们所使用的从厂商数据资料中得到的数据也同样是对典型元件进行测量得出的数据！

Part	R_o (ohms)	Part	R_o (ohms)	Part	R_o (ohms)
OPA132	80	OPA348	600	OPA627	55
OPA227	40	OPA350	50	OPA684	50
OPA277	10	OPA353	44	THS4503	14
OPA300	20	OPA354	35	TLC080	100
OPA335	90	OPA355	40	TLC081	100
OPA336	250	OPA356	30	TLC2272	140
OPA340	80	OPA363	160	TLE2071	80
OPA343	80	OPA380	30	TLV2461	173

图 3.11: 某些单电源运放的真实 R_o

R_O的实测技术

如果我们没有任何厂商提供的R_O指标而我们又想知道，那我们该怎么办？有两种真实的测量技术可用来测量R_O。每种方法都是从察看开环增益/相位曲线与频率的关系曲线开始。图 3.12 给出了OPA364 的这一曲线，OPA364 为宽带（UGBW=7MHz、SR=5V/uS、Settle to 0.1%=1.5us）CMOS、单电源（1.8V 至 5.5V）、RRIO（轨至轨输入和输出）运放，它具有“在共模范围内的线性偏移”。如果我们选择以增益 100 和 1 MHz 频率来对此运放进行测试，那么将不会有环路增益Aolβ。因此，如果我们在这些条件下测量R_{OUT}，我们实际上将得到R_O值。

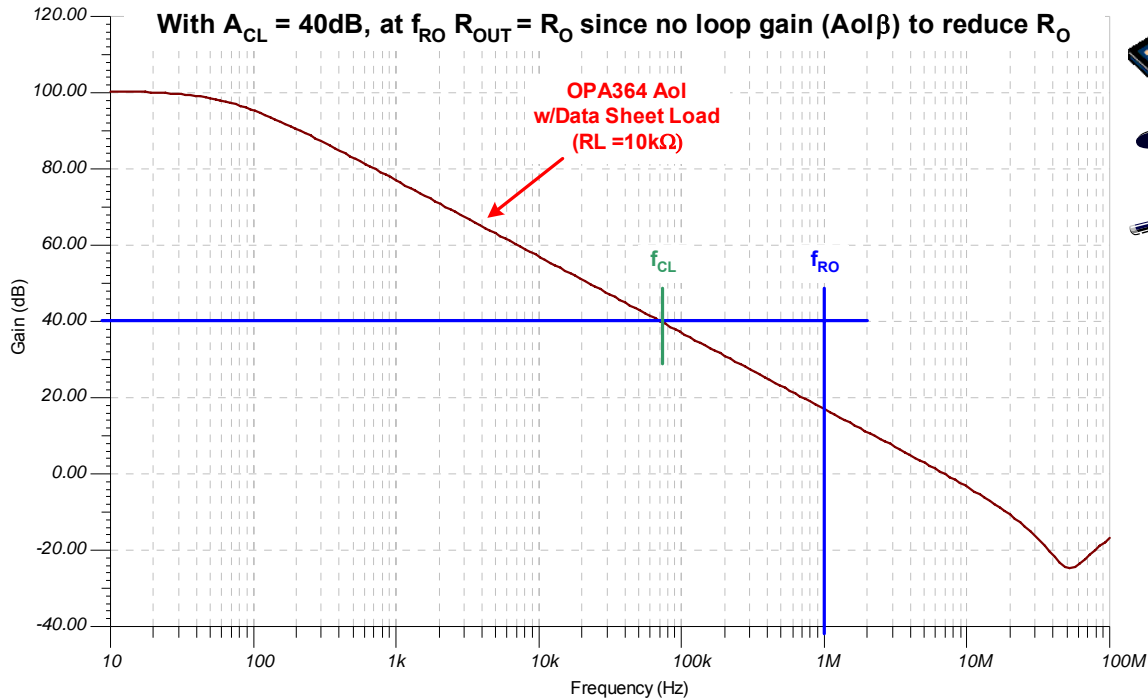


图 3.12: 测量R_O的技巧

图字：采用A_{CL}=40dB、在f_{RO}上R_{OUT}=R_O，因为没有环路增益 (Aolβ) 来减小R_O
OPA364 Aol w/数据资料负载、增益、频率

图 3.13 所示的测试电路显示实际测量R_O的一种方法。这种方法我们称其为R_O激励法。这里OPA364 的输出通过交流耦合电容C1 进行激励。这是为了确保不会因任何直流电流使放大器负担过重。大多数运放的R_O会随激励它们的电流增大而变小。我们想要在R_O具有最大值的情况下测量R_O（该最大值将会引起交流稳定性分析中的大多数问题）。按照此项技术，对放大器输出端的电压VO进行测量。而且还要测量交流耦合电容C1 与限流电阻R3 接点处的电压VTest。计算进入运放输出端的电流并用该电流来除以运放的电压，以给出测得的R_O值。请注意，虽然 OPA364 为单电源运放（1.8V 到 5.5V），但我们可以想办法让它工作在 +2.5V 和 -2.5V 上，以避免输入或输出信号产生更复杂的电平移位。

注意：在“激励法”中使用的所有的测量值都必须是没有任何直流分量的交流电压。如果有谁使用TINA SPICE中的交流分析/计算节点电压，他将会得到在节点上读取的rms电压，该电压包括电路中的直流电压（即，涉及输出的偏移）。如果与交流电压分量相比，该偏移电压很明显，则可能计算出错误的R_O。在图 3.13 中，我们虽采用了交流分析/计算节点电压，但VOA上的直流偏移大约为 87.63μV，相比于 34.87mV 和 353.55mV 的rms值，还是交流电压分量占优势。





图 3.13: 测量 R_O 的激励法

图 3.14 和图 3.15 所示测试电路显示另一种实际测量 R_O 的方法。该方法先获取在运放加载和不加载情况下的电压读数，然后再计算 R_O 。对于我们的测量，我们仍然需要使用高频率和高增益组合来确保没有环路增益减小 R_{OUT} 。在这种结构中，向运放输入端输入较小的交流信号。反相或正相增益将会起作用。在图 3.14 中，我们测量 V_{OUT} ，即未加载电压。请注意，这是一个较小输出电压值，因此当我们对其加载时，我们不会拉出很大的电流，因为我们正在寻求的是未加载（因而是最高） R_O 值。

注意：在“负载法”中所使用的所有测量值都必须是没有任何直流分量的交流电压。如果有谁使用 TINA SPICE 中的 AC 分析/计算节点电压，则他会得到在节点上读取的 rms 电压，该电压包括电路中的直流电压（即，涉及输出的偏移）。如果与交流电压分量相比，该偏移电压比较明显，则将计算出错误的 R_O ！

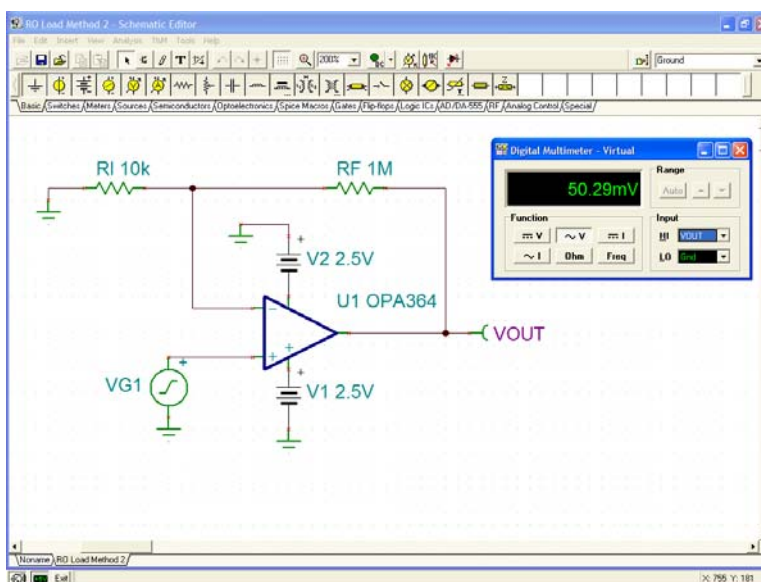


图 3.14: 测量 R_O 的负载法, V_{OUT} 未加载

在图 3.15 中，我们测量将 R_L 连接到运放输出端时的 V_{OUT} 加载值 V_{OUTL} 。注意， R_L 值为是多大，以不会造成大电流流入或流出运放输出端为准。

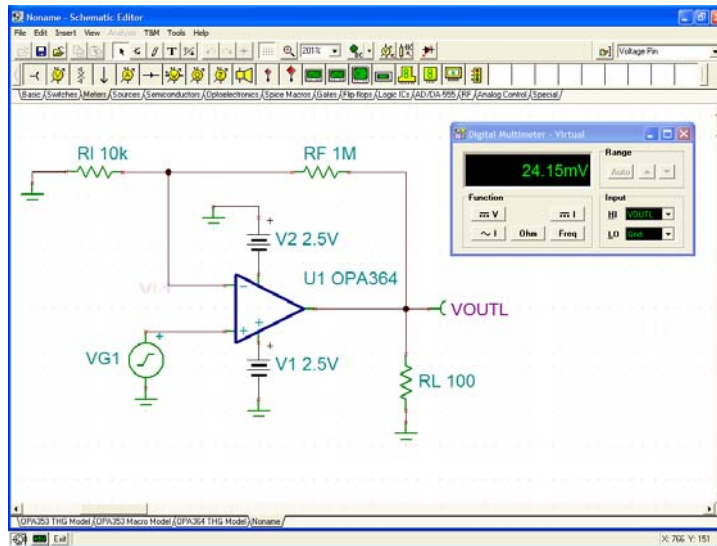


图 3.15: 测量 R_O 的负载法, V_{OUT} 加载

现在我们完成了对 R_O 的负载法测量，进行简单的计算即可得到 R_O 值。无论是否存在负载 R_L ，未加载值 V_{OUT} 总是为 V_O 。由此我们可创建图 3.16 中的最终模型。经检查， I_{OUT} 正好为 V_{OUTL} / R_L 。 R_O 上的压降为 $V_{OUT} - V_{OUTL}$ 。 R_O 上的压降除以电流，即得出如这张幻灯片中所示的 R_O 值。请注意，这种方法得出 $R_O = 108.2\Omega$ ，而 R_O 激励法得出的则是 $R_O = 109.42\Omega$ 。对于测量真实的 R_O ，两种方法都是可以接受的。

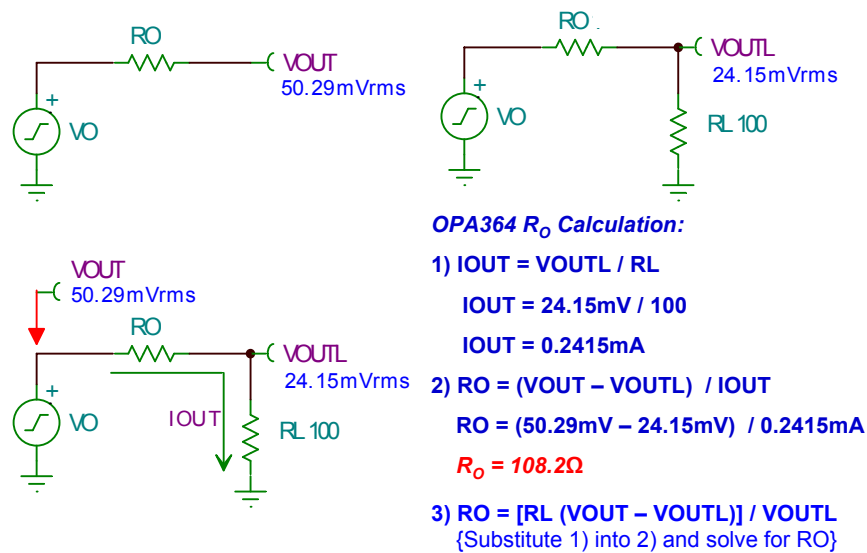


图 3.16: 测量 R_O 负载法 计算过程

图字：OPA364 R_O 计算、将 1) 代入 2) 并求解 R_O

参考文献:

Frederiksen, Thomas M. , “直观运放，从基础到应用”，修订版，McGraw-Hill 出版公司，纽约，1988 年。