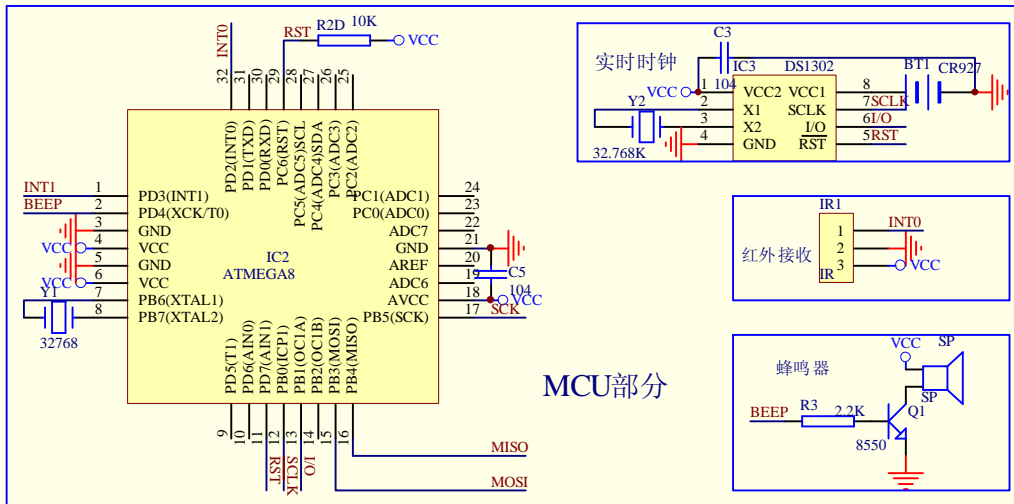


显示和键盘检测



MCU部分

多功能LED显示模块说明：  
 串行通信接口驱动16个数码管显示模块（无小数点）+16个按键检测，8级亮度调节

J1为多功能接口  
 当安装MCU部分电路时，J1是ISP下载口，显示和按键检测部分由板子上的MCU控制，可以制作电子钟等试验

当不安装MCU部分电路时，J1为TM1629B通信口，显示内容需由外部MCU控制，此时为单一模块

Design by lly99731,finish 2009-12-17