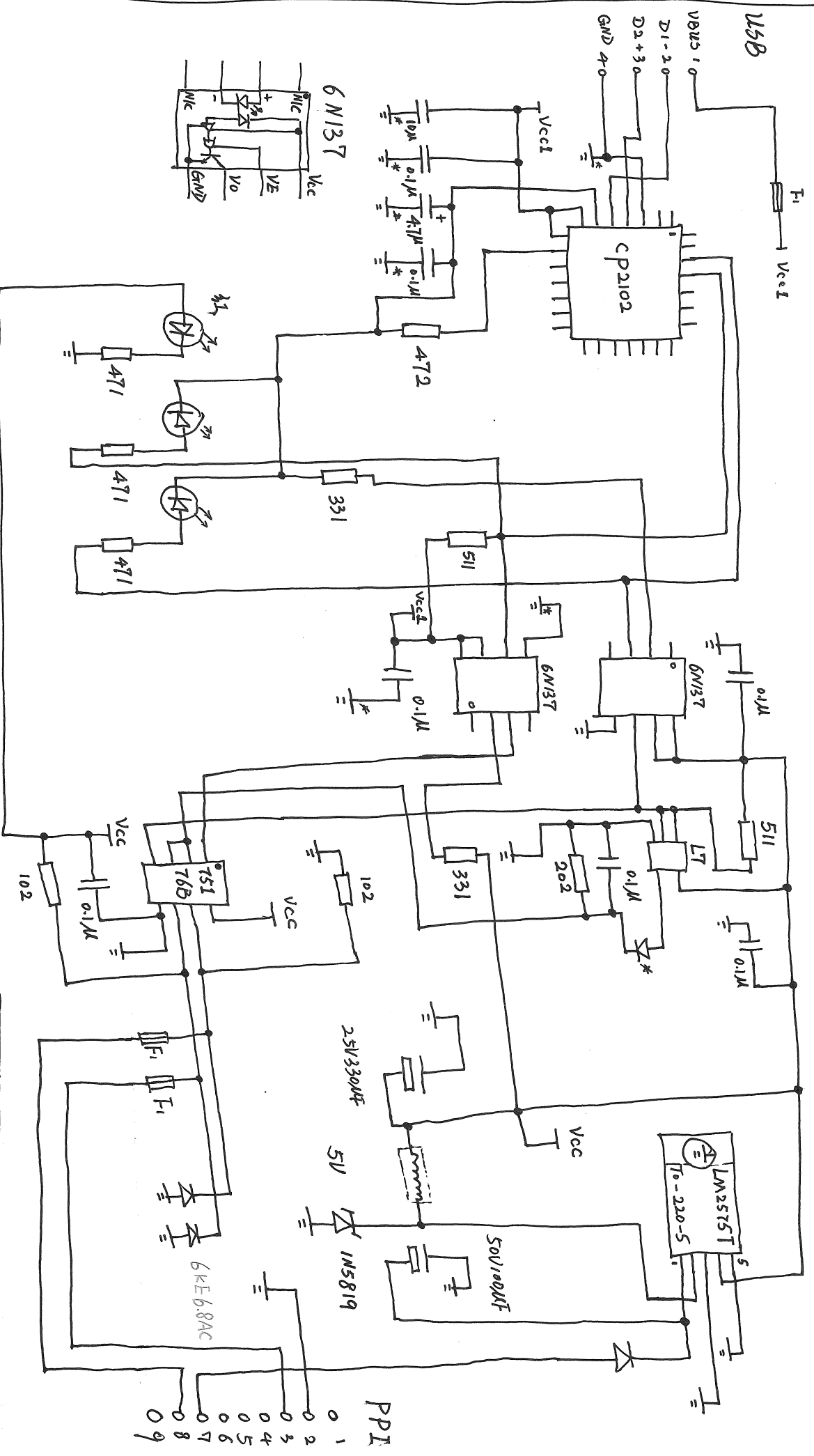


* 欢迎大家传阅交流。



- 特性: 1. 本电路不支持 18.75kbps.
- 2. 注意地线的连接.
- 3. 电路工作良好, 可靠.
- 4. 电路为隔离型, 有可靠的保护.

图纸	USB To PPI + 电路图
制图	陈俊汶
审核	二〇〇〇年三月一十三日
	页面