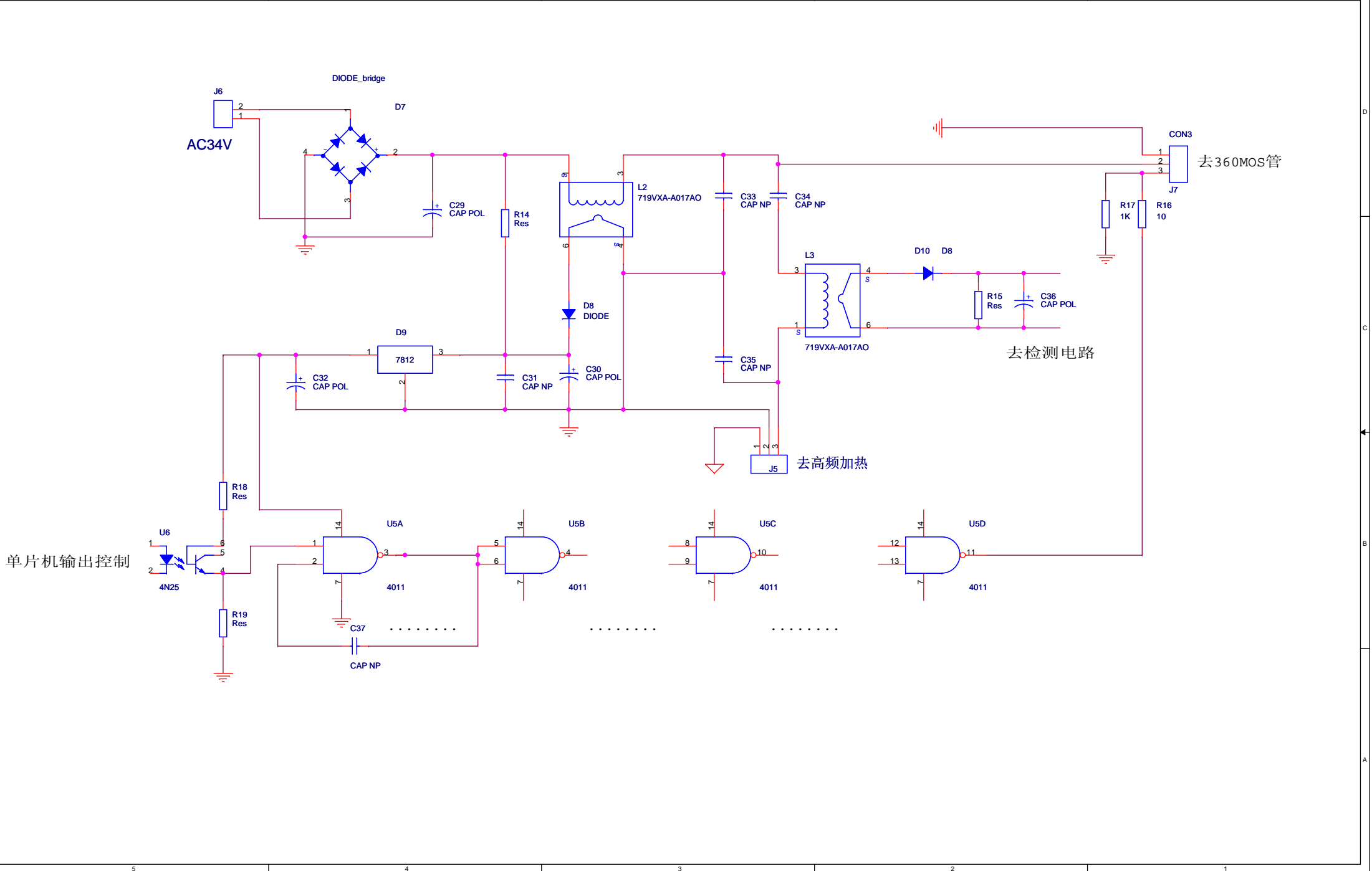


单片机输出控制



去360MOS管

去检测电路

去高频加热