
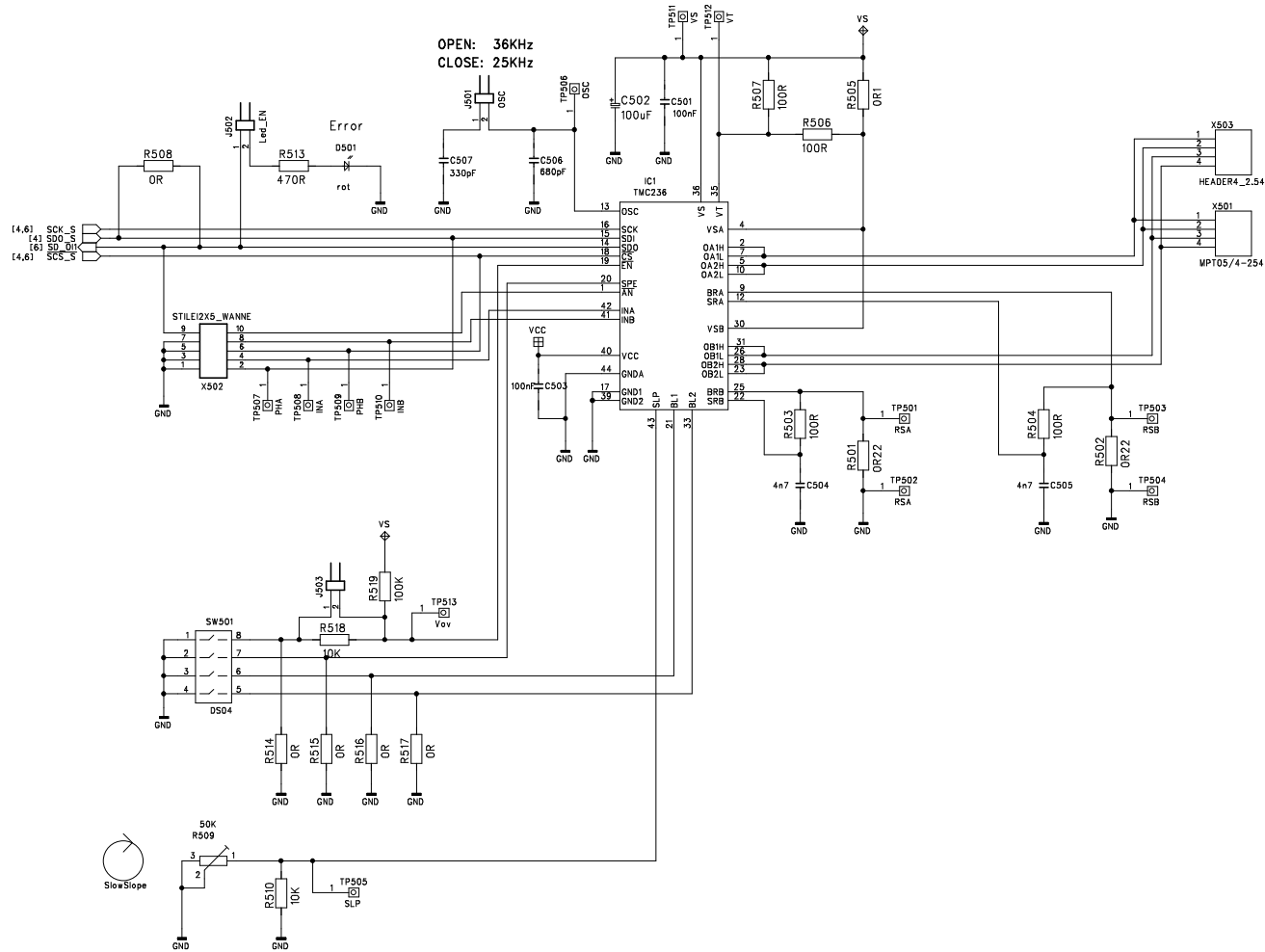
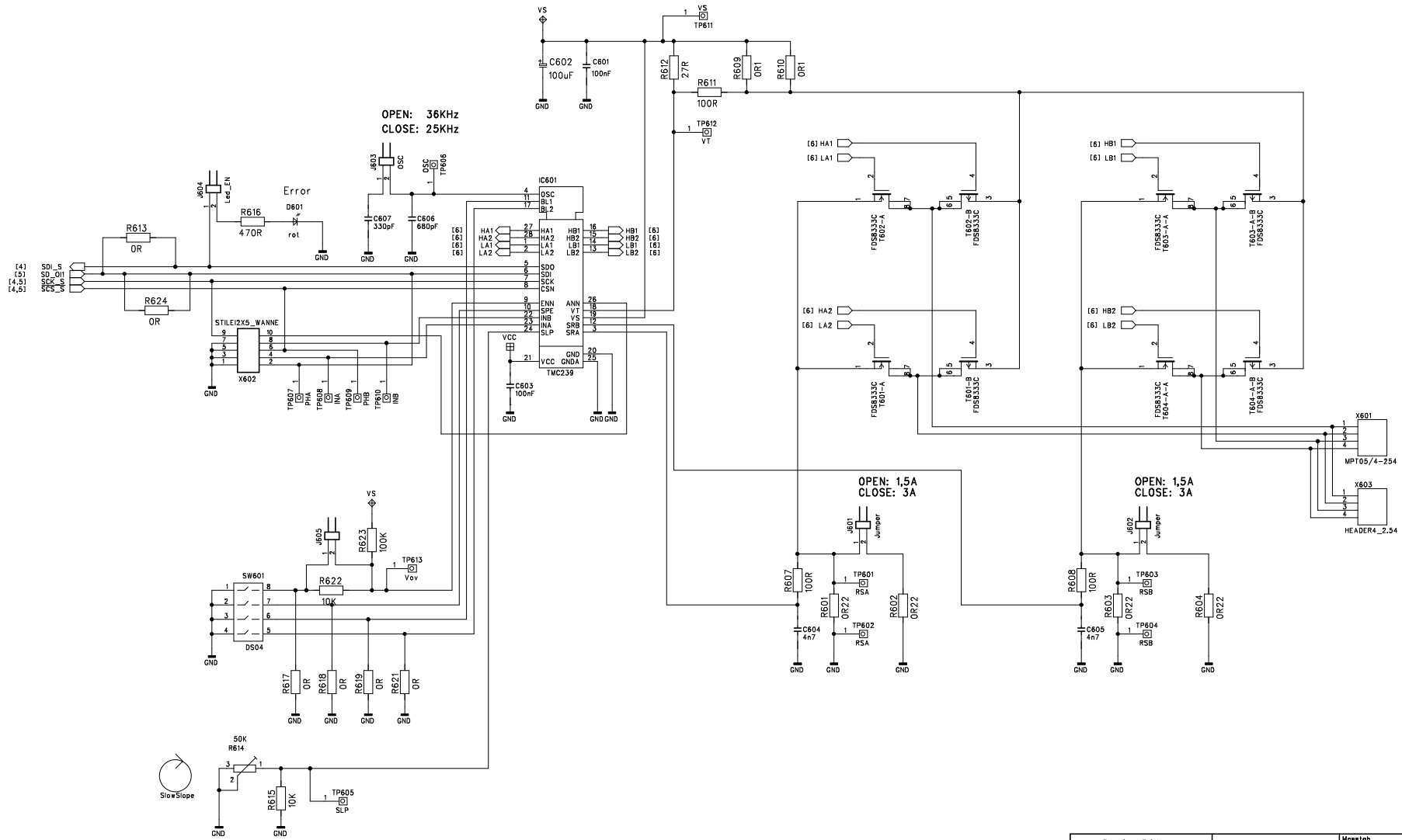



Für diese Zeichnung behalten wir uns alle Rechte vor.				Name Thorsten Fittschen		Maßstab	
Datum		Name		 TRINAMIC Microsystems GmbH Dseelbgenkamp 4C, 22287 Hornburg / Germany Tel.: ++49 - 40 / 51 48 06 - 0 Fax: ++49 - 40 / 51 48 06 - 60			
Bearb.							
Gepr.							
Norm							
RS232				TMC2xxEVAL Prototyp V1.0		Blatt 3/6	
Ausg.	Änderung	Datum	Name	Konstruktionsänderungen vorbehalten			



Für diese Zeichnung behalten wir uns alle Rechte vor.		Name Thorsten Fittschen		Mastab	
		Datum		Name	
Bearb.		Drsb.		TRINAMIC®	
Gepr.		Norm		Microsystems GmbH	
				Dseelbgenkomp 4C, 22287 Hornburg / Germany	
				Tel.: ++49 - 40 / 51 48 06 - 0	
				Fax: ++49 - 40 / 51 48 06 - 80	
		TCM236		TMC2xxEVAL	
				Prototyp V1.0	
Ausg.		Änderung		Datum	
				Blatt 5/6	
				Konstruktionsänderungen vorbehalten	



Für diese Zeichnung behalten wir uns die Rechte vor.				Mastab		Name Thorsten Fittschen	
				Datum		Name	
				Draht.			
				Gepr.			
				Norm			
				TMC239		Blatt 6/6	
				Konstruktionsänderungen vorbehalten			


TRINAMIC
 Microstep GmbH
 Dseelbgenkamp 4C, 22287 Hamburg / Germany
 Tel.: +49 - 40 / 51 48 06 - 0
 Fax: +49 - 40 / 51 48 06 - 80