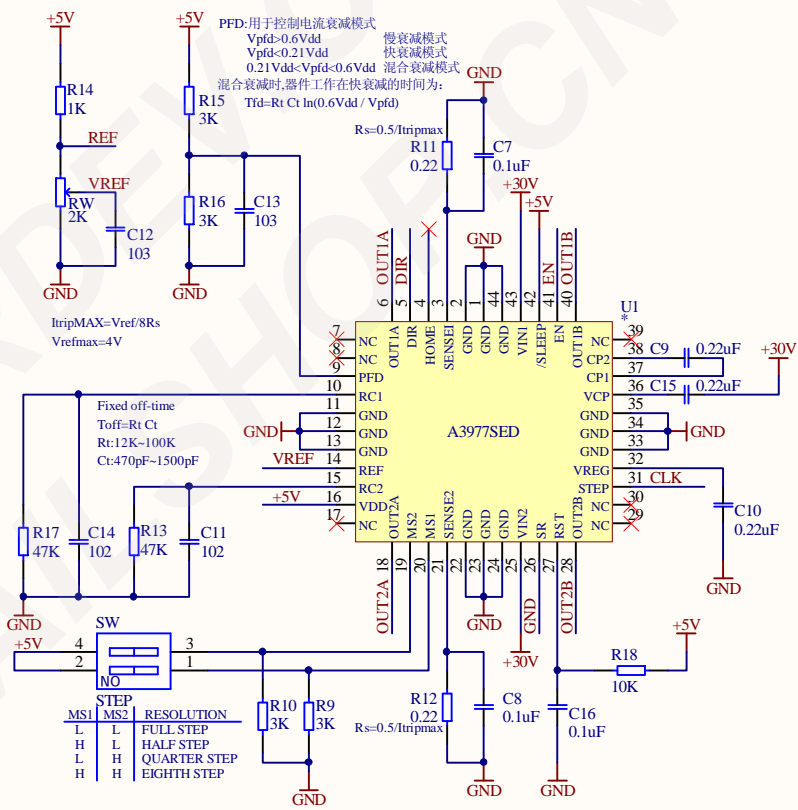
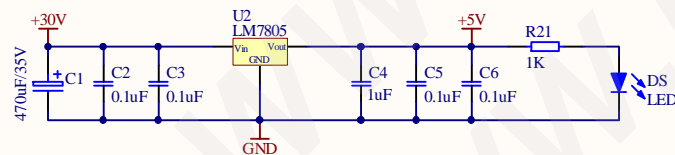


A	B	R	Q
↓	H	H	L
H	X	X	L

 当CLK有输出时，下降沿到来，REF输出正脉冲，A3977正常工作。
 当CLK无输出时，CLK为高电平，REF为低电平，A3977进入半流状态。



Title			
A3977 步进电机驱动板			
Size	Number	Revision	
A4	WWW.OURDEV.CN WWW.MAILSHOP.CN		
Date:	2009-12-14	Sheet of	
File:	D:\控制箱\A3977.SchDoc	Drawn By:	armok