

PROJEKT

Turbine T 66

BEZEICHNUNG

Verdichtersystem

GRÖÖE

A4

FSCM NO.

MATERIAL

Alu

MAÖSTAB

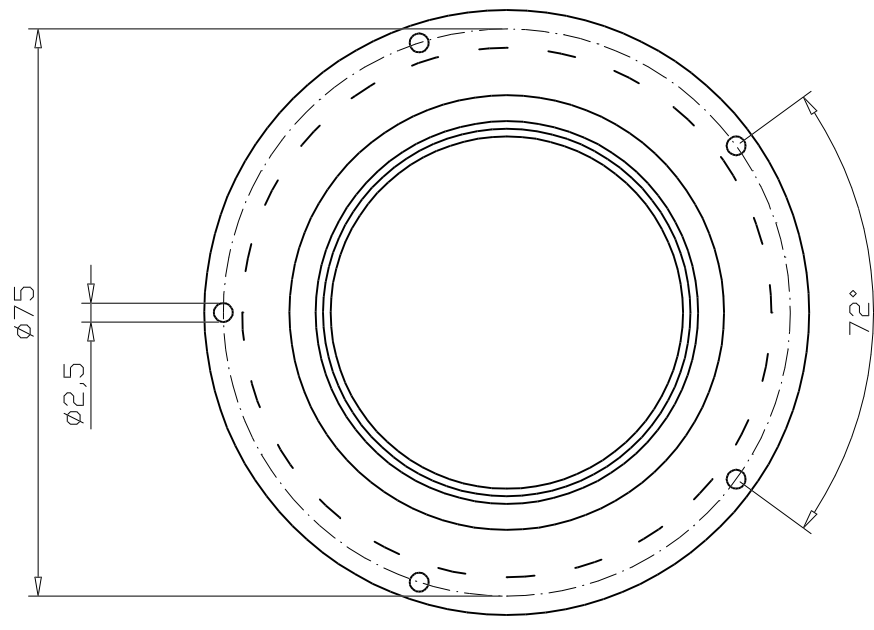
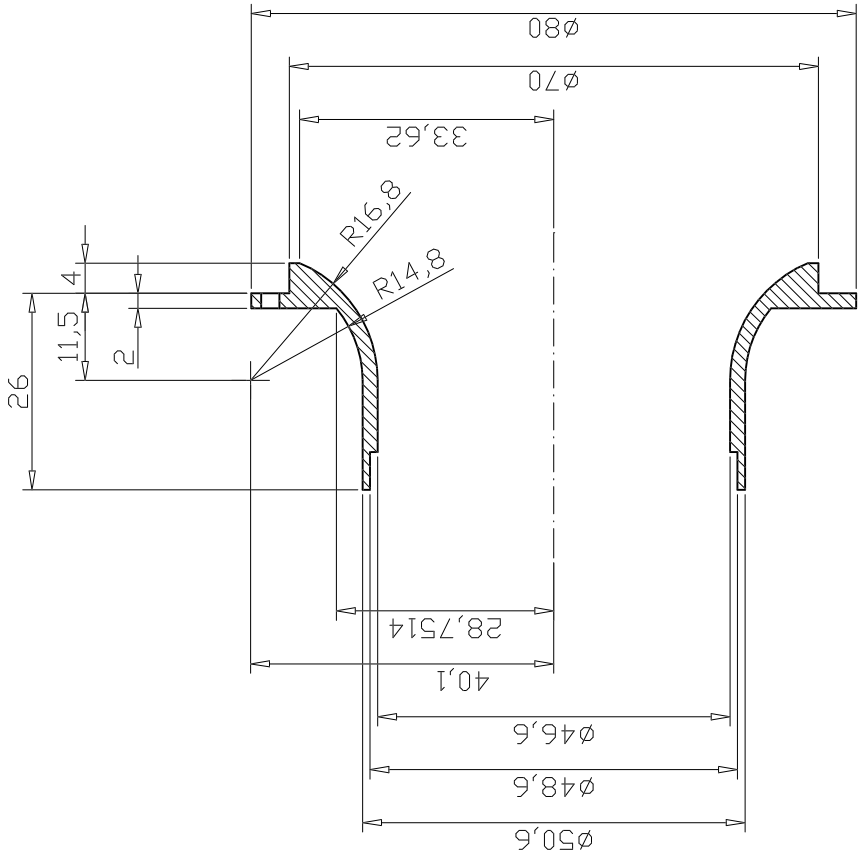
1mm = 1mm

DATUM

BLATT 1/1

20 +1 zum Anpassen an den Deckel

M3



PROJEKT

Turbine T 66

NAME

Verdichterdeckel

GRÖÖE

A4

FSCM NO.

MATERIAL

PET, Delrin o. Alu

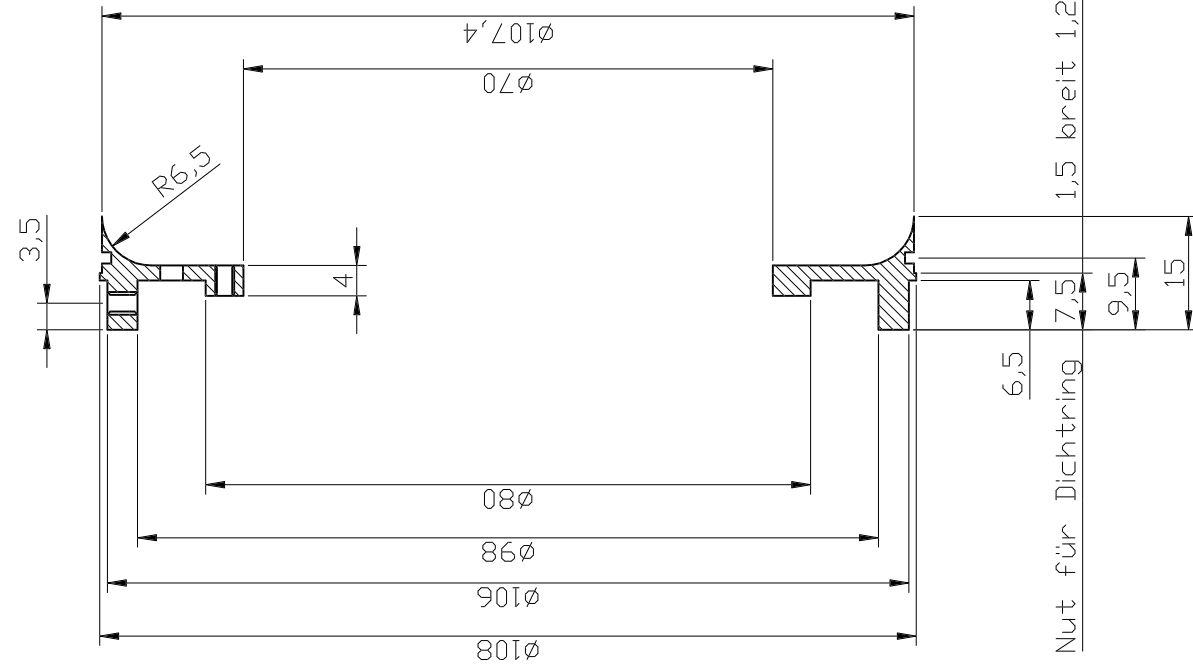
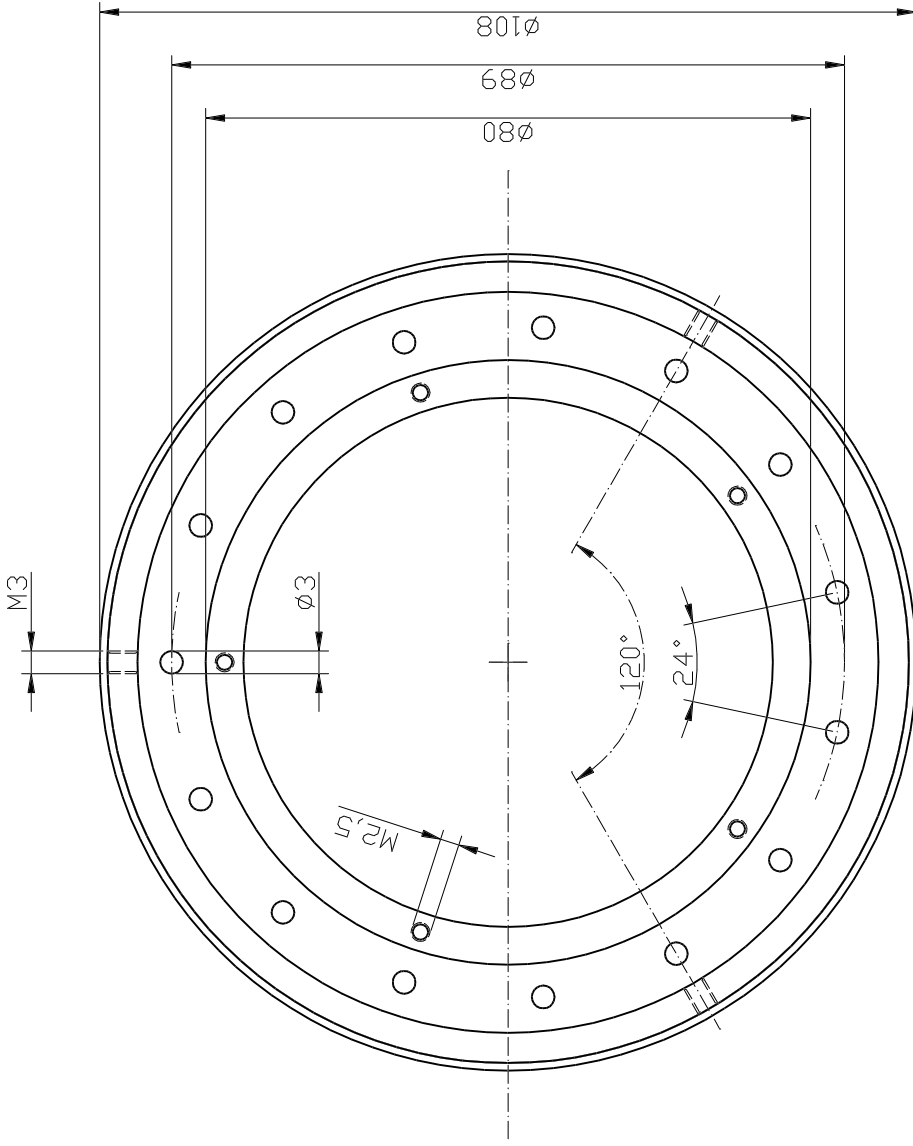
MAÖSTAB

1mm = 1mm

DATUM

BLATT

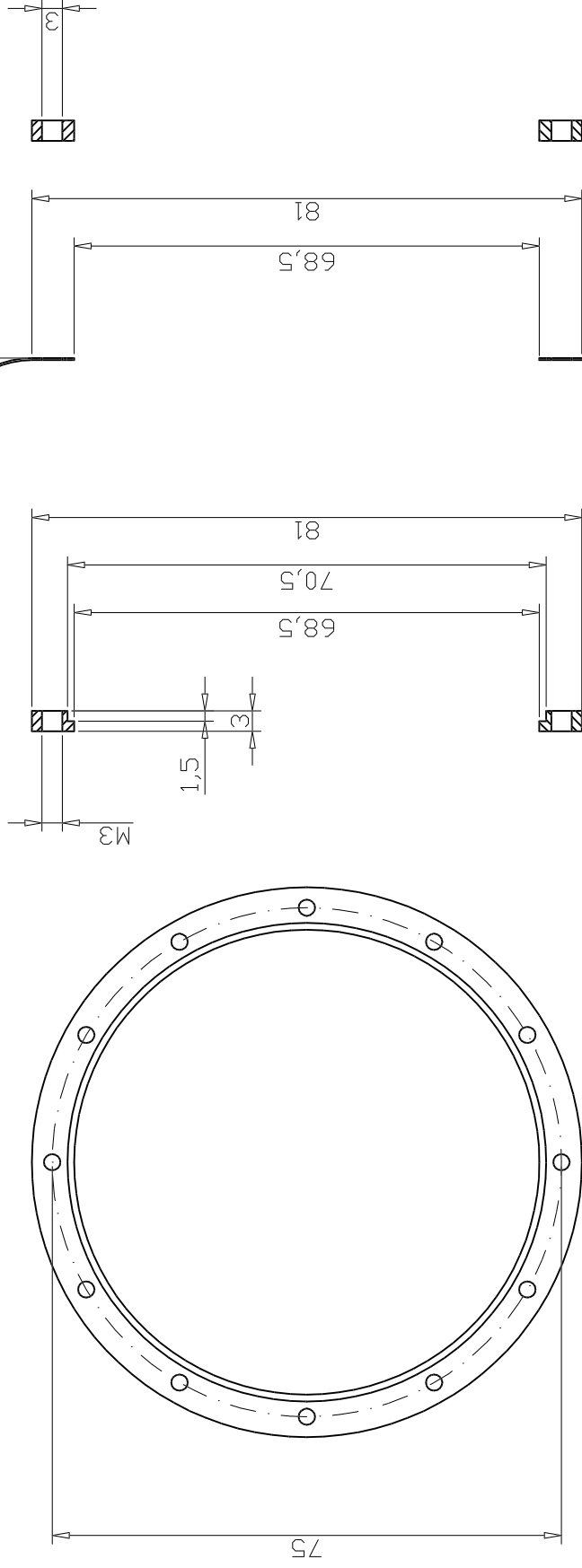
1 of 1



PROJEKT				Turbine T 66			
NAME				Außenring			
GRÖßE	NORM	MATERIAL		Aluminium			
A4							
MAßSTAB	DATUM		BLATT-NR		1 of 1		
1mm = 1mm	17.02.2001						

Nut für Dichtring
 $6,5$
 $7,5$
 $9,5$
 15
 $1,5$ breit $1,2$ tief

120,3



PROJEKT

Turbine T 66

NAME

Gehäuse/Flansch

GRÖÖE

A4

FSCM NO.

MATERIAL

Gaskartusche

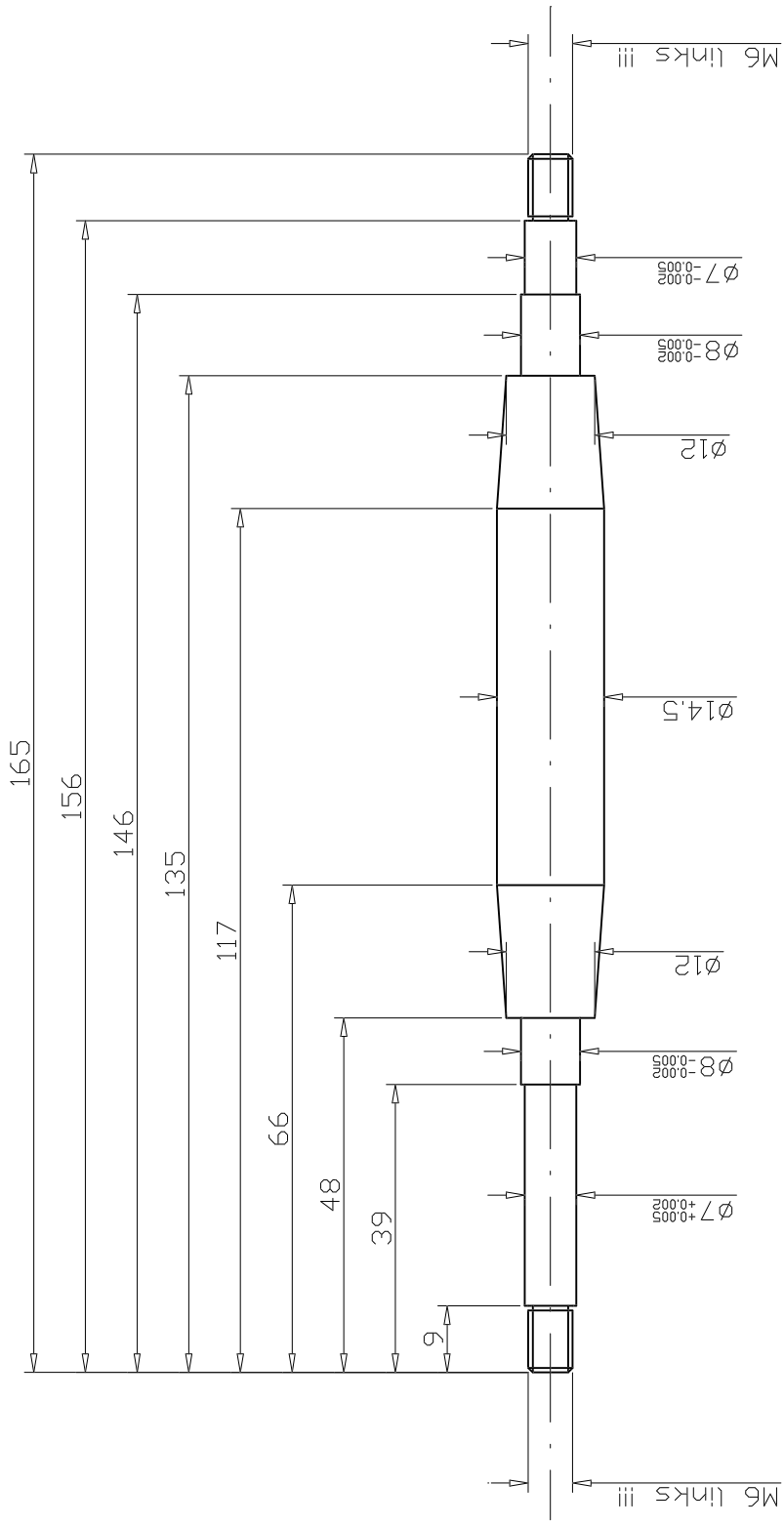
MAÖSTAB

1mm = 1mm

DATUM

BLATT

1/1



PROJEKT

Turbine T 66

NAME

Welle

GRÖÖE

A4

FSCM NO.

MATERIAL

Impfusschraube
M16x180 12.9

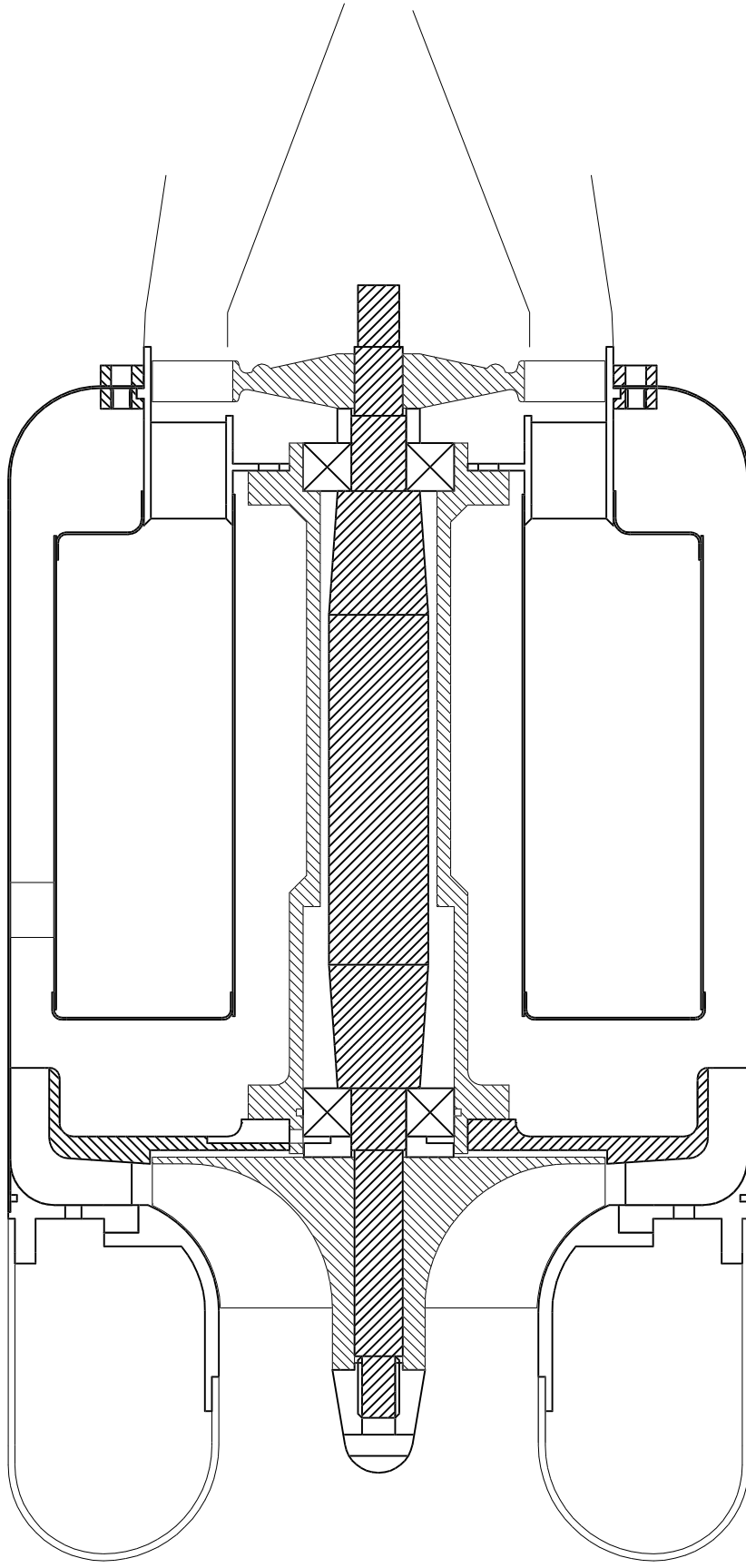
MAÖSTAB

1mm = 1mm

DATUM

BLATT

1 of 1



PROJEKT

Turbine T 66

NAME

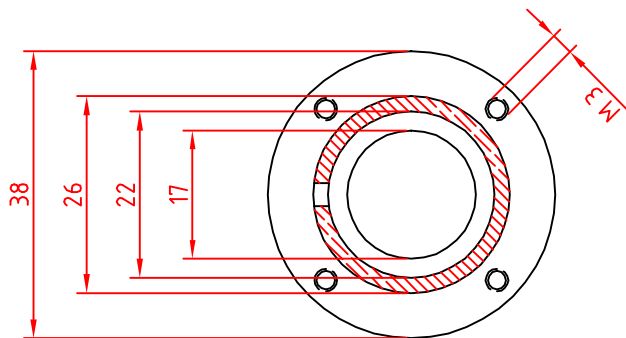
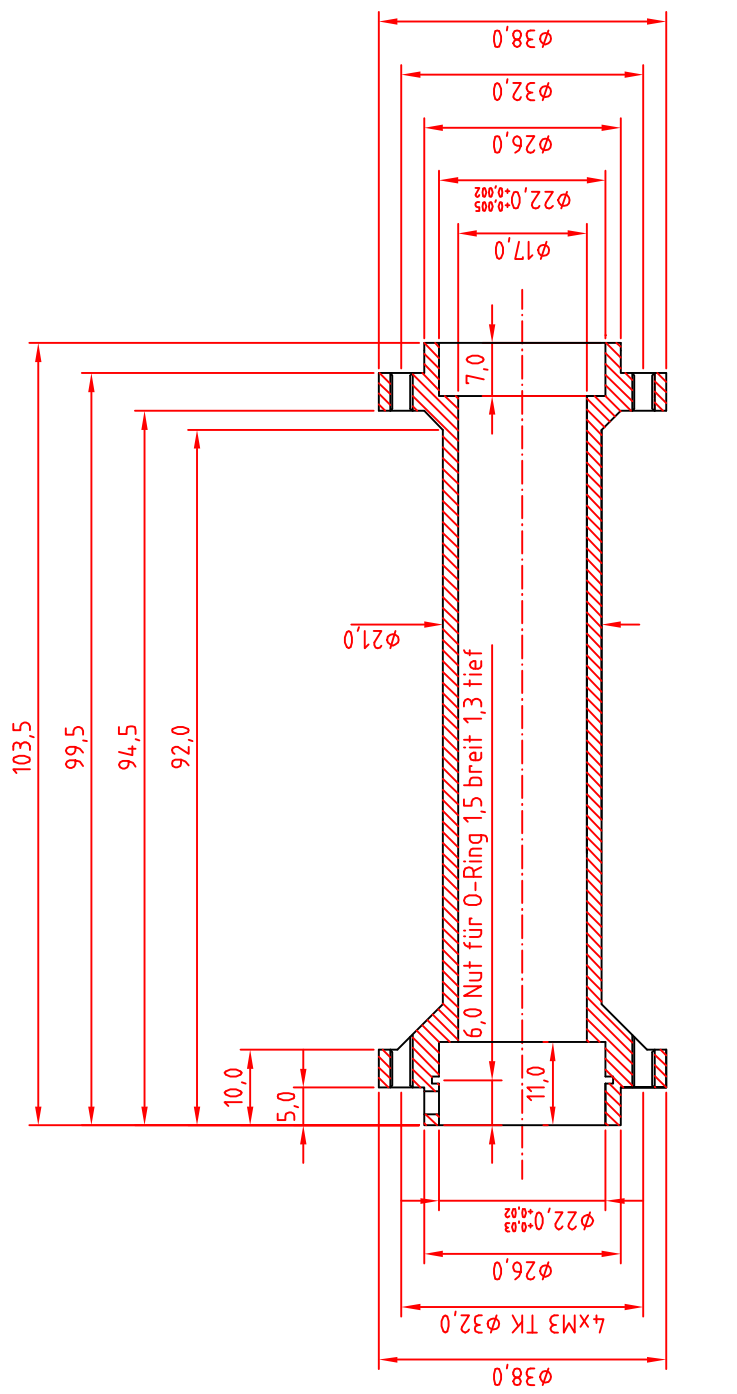
komplett

GRÖÖE FSCM NO. MATERIAL

A4

MAÖSTAB 1mm = 1mm DATUM

BLATT 1 of 1



PROJEKT

Turbine T 66

NAME

Wellentunnel

GRÖÖE

A4

FSCM NO.

MATERIAL

MAÖSTAB

1mm = 1mm

DATUM

BLATT

1 of 1